



«Научно-производственное предприятие

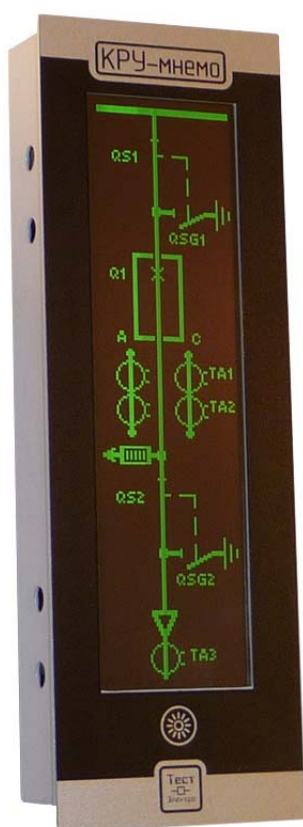
«ТестЭлектро»

Код ОКП 42 3200

МОДУЛЬ ИНДИКАЦИИ МНЕМОСХЕМ
«КРУ-Мнемо-4» и «КСО-Мнемо-4»

Руководство по эксплуатации

ЗТЭ.348.003-04 РЭ



Самара

СОДЕРЖАНИЕ

1 ТЕХНИЧЕСКОЕ ОПИСАНИЕ И НАЗНАЧЕНИЕ.	2
1.1 Назначение	2
1.2 Технические данные и характеристики.	4
1.3 Комплектность	6
1.4 Работа и подключение устройства.....	7
1.4.1 Модуль индикации мнемосхем	7
1.4.2 Бесконтактный контроль температуры.....	10
1.4.3. Система контроля высокого напряжения.....	14
1.5 Программирование, настройка	19
1.6 Маркировка	20
1.7 Упаковка	21
2 ТЕХНИЧЕСКОЕ ОБСЛУЖИВАНИЕ И РЕМОНТ	22
2.1 Общие указания	23
2.2 Меры безопасности	23
3 ТРАНСПОРТИРОВАНИЕ И ХРАНЕНИЕ	24
Приложение А. Структурная схема подключения устройства.....	25
Приложение Б. Схема электрическая подключения модуля	26
Приложение В. Схема подключения коммутатора СКВН	27
Приложение Г. Код заказа устройства	28
Приложение Д. Габаритные и установочные размеры модуля.....	29
Приложение Е. Габаритные и установочные размеры пирометрического датчика ДТП-300 исполнения 1	30
Приложение Ж. Габаритные и установочные размеры пирометрического датчика ДТП-300 исполнения 2	31
Приложение З. Габаритные и установочные размеры коммутатора СКВН.....	32
Приложение И. Габаритные и установочные размеры коммутатора СКВН2	33
Приложение К. Габаритные и установочные размеры датчика напряжения выносного	34
Приложение Л. Габаритные и установочные размеры датчиков напряжения подизоляторных	35
Приложение М. Автокалибровка уровней коммутатора СКВН2.....	37

До включения в работу, необходимо ознакомиться с настоящим руководством по эксплуатации!

Настоящее руководство по эксплуатации (РЭ) предназначено для ознакомления с принципом действия и правилом эксплуатации модуля индикации мнемосхем типа «КРУ-Мнемо-4» и «КСО-Мнемо-4», именуемого в дальнейшем «устройство».

Устройство разработано для применения в распределительных шкафах КРУ, КСО или других присоединений и соответствует требованиям технических условий.

Надежность и долговечность работы устройства обеспечивается не только качеством разработки и изготовления, но и соблюдением условий транспортирования, хранения, монтажа, наладки и обслуживания. Поэтому выполнение всех требований РЭ является обязательным.

1. Техническое описание и назначение.

1.1. Назначение.

1.1.1 Модули индикации мнемосхем «КРУ-Мнемо» и «КСО-Мнемо» предназначены для отображения положения основных аппаратов главной электрической цепи комплектно распределительных устройств (КРУ) и камер сборных одностороннего обслуживания (КСО), бесконтактного измерения температур в зонах контактов, соединений, а также сигнализации и связи с внешними устройствами управления.

Изменение положения или состояния аппарата – включение, отключение, перевод выкатного элемента из контрольного положения в рабочее, - визуально отображается на информационном светодиодном дисплее устройства.

1.1.2 Для обеспечения надежной работы кабельных линий необходимо следить за тем, чтобы максимально длительная допустимая рабочая температура токоведущих жил и соединений кабеля не превышала допустимых пределов. В противном случае изоляция кабеля в местах перегрева может высохнуть, потерять свои изоляционные свойства, что приведет к пробое изоляции кабеля. Износ изоляции кабелей, ее старения и срок эксплуатации определяется воздействиями электрического и тепловых полей, особенно это актуально для мест соединения и оконцевания муфт.

Кабель в процессе эксплуатации может нагреваться не только от тока номинальной нагрузки, но и от тока короткого замыкания при повреждении какого либо элемента в сети. В некоторых случаях токи короткого замыкания достигают очень большого значения, что при электрическом сопротивлении, превышающем нормы, в месте соединения шины КРУ или КСО может привести к порче кабеля.

Сопротивление токопроводящих жил между собой в гильзах и с наконечниками необходимо выполнять так, чтобы электрическое

сопротивление этого участка с муфтой было не больше электрического сопротивления участка такой же длины целой жилы. Нарушение этого требования ведет к местному перегреву изоляции муфты во время работы кабельной линии и выводу ее из строя с прекращением подачи электроэнергии потребителям. Необходимо чтобы рабочие температуры (а также и температуры нагрева при токах короткого замыкания) мест соединения и оконцевания не превосходили допустимых для жил кабеля.

В данном устройстве реализована функция контроля температур нагрева токоведущих жил и соединений кабеля.

1.1.3. Для обеспечения контроля высокого напряжения на главных токоведущих цепях распределительного устройства модуль комплектуется системой контроля высокого напряжения (СКВН).

Система предназначена для проверки наличия или отсутствия напряжения в электроустановках переменного тока напряжением от 6 до 35 кВ, частотой 50/60 Гц.

Возможность фазировки и определения разности фазлируемых напряжений кабельных, воздушных линий и трансформаторов.

Блокировка включения заземляющих ножей при наличии напряжения на токоведущих частях.

1.1.4. Для организации связи с системами верхнего уровня модуль имеет встроенный интерфейс RS-485 с поддержкой протокола Modbus;

1.2. Технические данные и характеристики.

1.2.1. Обозначение исполнений устройства.

Обозначение возможных вариантов исполнения устройства приведено в приложении Г.

1.2.2. Основные технические характеристики сведены в таблицу 1.

Таблица №1. Основные технические характеристики устройства.

Параметр	Значение
Количество дискретных входов	5
Напряжение питающей сети и сигналов дискретных входов постоянное/переменное, В	110—242
Номинальная потребляемая мощность по постоянному/переменному току, Вт	3/4
Количество каналов измерения температур по умолчанию/максимальное	3/12
Количество выходных релейных каналов	1
Номинальное рабочее напряжение контактов реле выходных каналов пост/перем, В	220
Номинальный рабочий ток контактов релейных выходов, А	3
Параметры датчиков устройства:	
Максимальное расстояние от датчика до поверхности измерения, мм	300
Оптическое соотношение расстояния до объекта : Диаметр пятна	3:1
Диапазон измерения температур, °С	-40...+300
Температурный гистерезис релейных выходов, °С	10
Погрешность измерения температур при измерении на поверхности черного цвета, °С	±4
Порог напряжения срабатывания датчиков напряжения от Уном не менее, %	60
Диапазон рабочих температур модуля, °С	-30...+60
Диапазон рабочих температур датчика температуры, °С	-40...+60
Относительная влажность воздуха, %	30—80

1.2.3. Устройство по желанию заказчика может быть снабжено источником питания номинального постоянного напряжения 48В, при этом диапазон постоянного напряжения питания составляет от 36В до 72В.

1.2.4. Устройство имеет 5 дискретных входов по одному зажиму. Ток входных цепей находится в диапазоне от 3 до 4 мА на канал при напряжении 220В.

1.2.5. Сопротивление изоляции устройства между всеми электрически не связанными цепями, а также между ними и корпусом (кроме разъема связи с персональным компьютером) составляет не менее 10 Мом в нормальных климатических условиях.

1.2.6. Электрическая изоляция между всеми независимыми цепями устройства (кроме разъема связи персональным компьютером) выдерживает без пробоя и перекрытия испытательное напряжение 2000В (эффективное значение) переменного тока частотой 50Гц в течение одной минуты.

1.2.7. Номинальные рабочие значения внешних механических воздействующих факторов по ГОСТ17516.1-90 для группы механического исполнения М7, при этом:

- вибрационные нагрузки в диапазоне частот от 5 до 100Гц с ускорением 1g;
- ударные нагрузки с ускорением 3g, количество ударов - 10000;
- сейсмостойкость при воздействии ускорения 3g в диапазоне частот от 5 до 15 Гц.

1.2.8. Вид климатического исполнения устройства типа УХЛ.3.1 по ГОСТ 15150-69 со следующими уточнениями:

- температура окружающего воздуха от минус 30 до плюс 60 °С;
 - относительная влажность окружающего воздуха до 80 % при температуре не более плюс 35 °С без выпадения росы;
 - атмосферное давление от 866 Па (650 мм рт ст.) до 1067 Па (800 мм рт ст.);
- атмосфера типа II по ГОСТ 15150-69;
- высота над уровнем моря не более 1000 м;
 - окружающая среда невзрывоопасная, не содержащая токопроводящей пыли, агрессивных газов и паров в концентрациях, разрушающих изоляцию и металлы.

1.2.9. Устройство допускает пребывание в нерабочем состоянии при повышенной температуре до плюс 70°С, а затем, после двух часов

пребывания в нормальных климатических условиях оно пригодно к эксплуатации.

Рабочее положение - любое.

1.2.10. Степень защищенности корпуса и выводов устройства IP20 по ГОСТ 14254-96.

1.2.11. Средний срок службы устройства не менее 25 лет.

1.2.12 По способу защиты человека от поражения электрическим током устройство соответствует классу 0 по ГОСТ 12.2.007.0-75.

1.2.13. Устройство пожаробезопасно, пожаробезопасность обеспечивается применением соответствующих материалов.

1.3. Комплектность

1.3.1. В комплект поставки входят:

- блок индикации типа «КРУ-Мнемо-4» или «КСО-Мнемо-4» - 1 шт.;
- датчики температуры пирометрические ДТП-300 — в зависимости от заказа;
- коммутатор СКВН с комплектом датчиков высокого напряжения — в зависимости от заказа;
- соединительные кабели — в зависимости от заказа;
- паспорт - 1 шт. на каждое изделие или на группу изделий;
- руководство по эксплуатации - в количестве, оговоренном в заказе.

1.3.2. Поставляется модуль с полным запрограммированным пакетом мнемосхем, разработанным под конкретного заказчика.

1.4. Работа и подключение устройства.

Структурная схема подключения устройства приведена в приложении А.

1.4.1. Модуль индикации мнемосхем.

1.4.1.1 Устройство состоит из микропроцессора, узла питания, жидкокристаллического индикатора, входных узлов. Входной узел представляет собой оптически развязанный детектор постоянного или переменного напряжения. Устройство программирования не входит в комплект поставки.

Входной узел формирует логический сигнал для входа микроконтроллера. Микроконтроллер в соответствии с заложенной логикой управляет выводом информации на светодиодный дисплей. Характер выводимой информации зависит как от режима работы устройства, так и от состояния дискретных входов.

Конструктивно устройство выполнено в виде металлического корпуса с нижним и боковым подсоединениями внешних проводников. На лицевой панели расположен высококонтрастный светодиодный дисплей. В нижней части устройства расположен соединительный разъем Х1 для подключения дискретных входов, цепей питания и заземляющего проводника. С левой стороны устройства расположены разъемы: Х2 - для подключения дополнительных внешних устройств по интерфейсу RS-485, Х3 - для подключения шины датчиков температур и коммутатора СКВН, Х4 - разъем релейных выходов для подключения внешних устройств приема команд сигнализации. На лицевой панели расположена сервисная кнопка.

Габаритные и установочные размеры модуля приведены в приложении Г. Модуль индикации имеет прочный металлический корпус. Установка производится на дверь или переднюю панель релейного шкафа с помощью боковых фиксаторов.

1.4.1.2 Механическая установка устройства на объекте осуществляется в соответствии с установочными размерами с помощью четырех фиксаторов на боковых сторонах устройства.

1.4.1.3 Перед включением и во время работы модуль индикации мнемосхем должен быть надежно заземлен через контакт 8 разъема Х1

нижней части корпуса.

1.4.1.4 Внешние электрические цепи подключаются к блоку соединительному, расположенному в нижней части устройства. Соединительный блок допускает подсоединение под винт одного или двух одинаковых проводников общим сечением до 2,5 мм² включительно и сечением не менее 0,5 мм² каждый. Схема электрическая подключения модуля приведена в приложении Б.

Порядок подключения сигнальных цепей производится согласно установленной мнемосхеме загруженной в устройство.

1.4.1.5 Подключение релейных выходов установленных в разъеме X4 производится согласно схеме Приложения В: COM - общий контакт, NO - нормально разомкнутый контакт, NC - нормально замкнутый контакт.

По умолчанию релейные выходы запрограммированы на блокировку включения заземляющих ножей при обнаружении наличия напряжения на токоведущих частях любой из фаз, расположенных за коммутационным аппаратом.

1.4.1.6 В целях уменьшения потребления электроэнергии схемой дискретных входов рекомендуется негативная логика работы дискретных входов: во время рабочего состояния распределительных устройств напряжение на дискретные входы не подается, вспомогательные контакты исполнительных устройств и аппаратов главной электрической цепи №1-№5 (Приложение В) находятся в разомкнутом состоянии.

Рекомендуемая нумерация каналов едина для любых мнемосхем – слева направо, сверху вниз. Пример подключения показан на Рисунках №3 и №4, в таблице №2.

Высоковольтный выключатель в данном примере привязан к каналу дискретного входа №1, выкатной элемент привязан к входам №2 и №3 с реализацией логики промежуточного положения: когда напряжения нет ни на входе №2, ни на входе №3, мнемознак выкатного элемента мигает, символизируя промежуточное положение. Заземляющий разъединитель привязан ко входу №4.

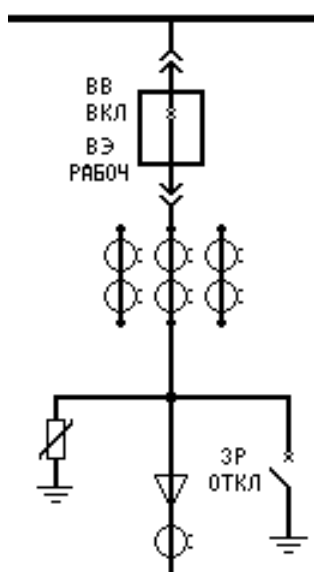


Рисунок №3

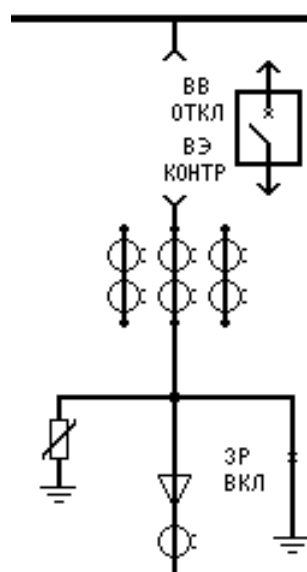


Рисунок №4

Таблица №2.

Дискретный вход	Напряжения на входе нет	Напряжение на входе есть
Дискретный вход №1	ВВ включен	ВВ отключен
Дискретный вход №2	ВЭ выкачен	ВЭ вкачен
Дискретный вход №3	ВЭ вкачен	ВЭ выкачен
Дискретный вход №4	ЗР отключен	ЗР включен
Дискретный вход №5	Резерв	Резерв

1.4.2. Бесконтактный температурный контроль.

1.4.2.1 С помощью пирометрических температурных датчиков ДТП-300 модуль в непрерывном режиме производит бесконтактное измерение

температуры важных зон главных цепей распределительного устройства — контактов высоковольтного выключателя или разъединителя, соединений сборных шин, места соединения и оконцевания кабельных муфт.

Для вывода на дисплей окна данных температуры необходимо произвести однократное нажатие кнопки, расположенной под дисплеем модуля. Для возврата к окну мнемосхемы необходимо повторить однократное нажатие данной кнопки.



Измерение температуры производится датчиком температуры пирометрическим ДТП-300, рисунок №1.



Рисунок №1. Внешний вид датчика ДТП-300

Каждый датчик снабжен лазерным указателем центра измеряемого пятна на поверхности измерения. Все измеренные значения температуры отображаются на экране дисплея.

При необходимости по требованию заказчика канал реле можно запрограммировать на температуру срабатывания, задавать по максимальной нормированной температуре и использовать как сигнализирующую для диспетчера (оператора), либо как функцию управления регулирующим устройством, например, вентилятором охлаждения.

Заказчик может установить в коде заказа необходимое количество температурных каналов для обеспечения должного контроля контактов и соединений в ячейке. Нумерация и место расположения датчиков прописываются в соответствии с кодом заказа в приложении В.

1.4.2.2 Подключение температурных датчиков ДТП-300 производится по параллельной схеме (рис. №2), соединение выполняется одним кабелем (шлейфом). Рекомендуемый тип кабеля Lappkabel Unitronic LIY CY 4x0,34 с экранирующей оболочкой подключаемой к 5 клемме разъема датчиков. Дополнительная информация о подключении в приложении Г.

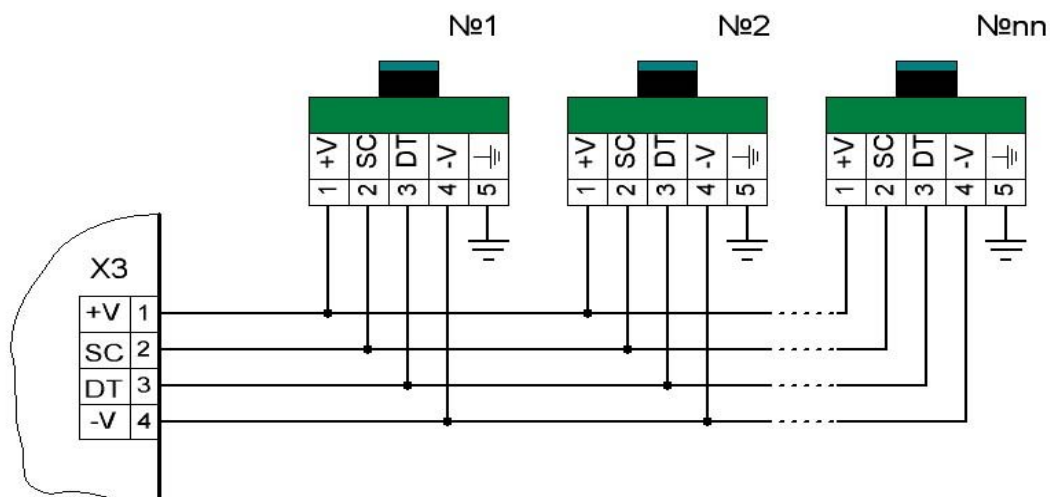


Рисунок №2. Схема подключения датчиков

1.4.2.3 Расположение датчика температуры ДТП-300 относительно объекта измерения показано на рисунке №3. Допустимое изоляционное расстояние от края окуляра датчика до токоведущей шины должно быть не меньше установленного требованиями ТУ на распределительное устройство и его корпусные детали, а также должно выдерживать кратковременное испытательное напряжение промышленной частоты.

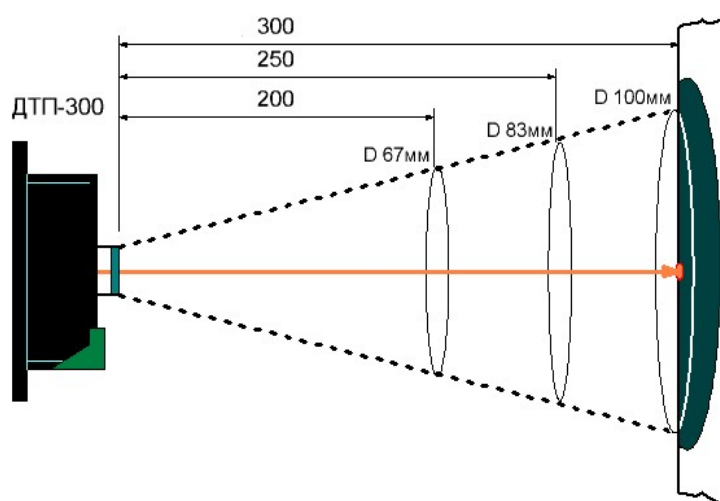


Рисунок №3. Расположение датчика ДТП-300.

Необходимо учитывать при установке датчика, что расстояние от центра измерительного пятна до центра указательного пятна лазерного указателя

составляет 8мм. Габаритные и установочные размеры бесконтактного датчика температуры указаны в Приложении Д.

1.4.2.4 Температурный датчик должен быть заземлен через его основание к корпусу конструкции шайбой цапающей и обеспечивать металлическое соединение с корпусом распределительного устройства.

1.4.2.5 Для обеспечения указанной в таблице №1 погрешности измерения температур необходимо производить подготовку поверхности, поскольку разные материалы имеют разные коэффициенты теплоизлучения в диапазоне от 0.13 до 0.95, например, покрытие области на поверхности измерения слоем эмали черного цвета, или произвести установку коэффициента в меню системы в соответствии с типом поверхности.

Примеры соотношения расстояния и диаметра измерительного пятна показаны на рисунке №3.

Варианты установки температурного датчика ДТП-300 показаны на рисунке №4.

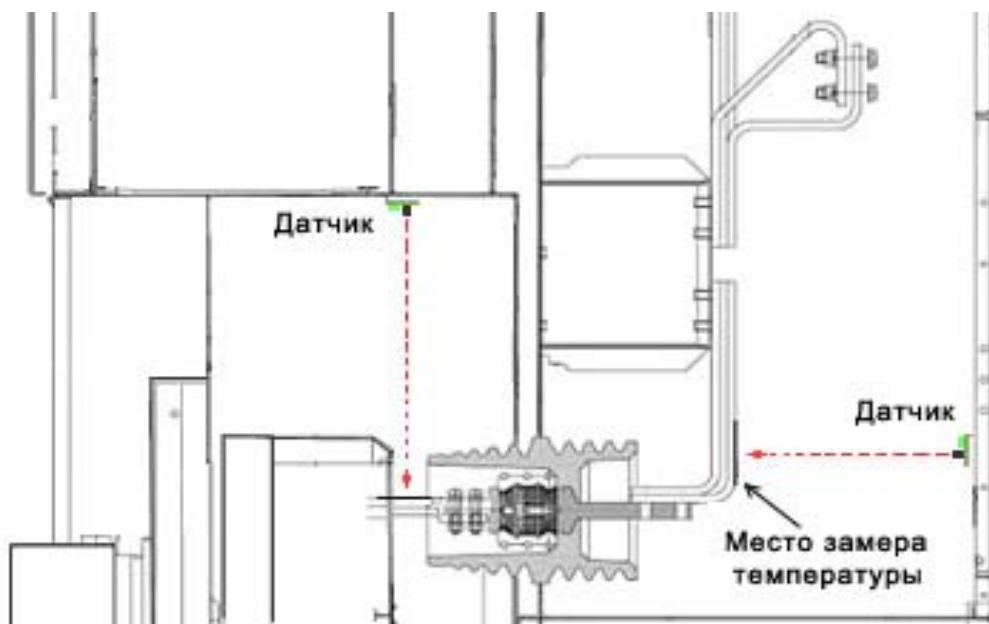


Рисунок №4.

1.4.3. Система контроля высокого напряжения.

1.4.3.1 Устройство комплектуется системой контроля высокого напряжения (СКВН). Система предназначена для проверки наличия или отсутствия напряжения в электроустановках переменного тока напряжением от 6 до 35 кВ, частотой 50/60 Гц.

Система состоит из коммутатора и 6 высоковольтных датчиков для контроля напряжения фаз А, В, С на сборных шинах и фаз А1, В1, С1 на отходящих линиях.

Доступны две версии коммутатора, версия 1 (код заказа -СКВН-) и версия 2 (код заказа -СКВН2-). Версия 2 отличается от версии 1 отдельным подключением каждого датчика напряжения и наличием встроенной функции автоматической калибровки уровней датчиков. Информация о габаритных размерах, схемах подключения и функции автоматической калибровки уровней находится в приложениях.

Схема подключения системы отображена в приложении А.

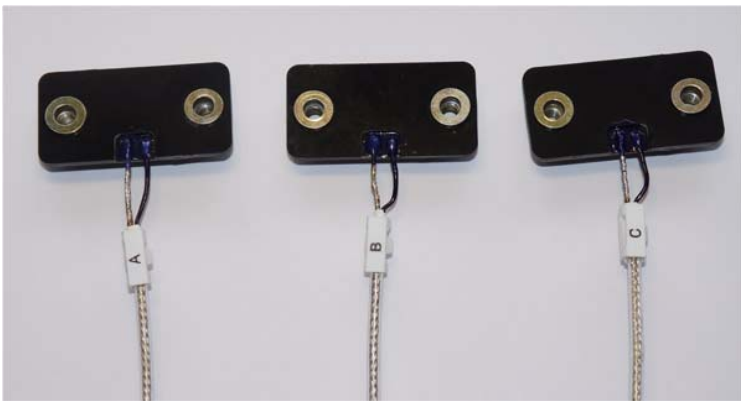
Высоковольтные датчики, подключенные к сборным шинам и являющиеся основными, относительно которых производится фазировка, обозначены — А, В, С.

Высоковольтные датчики, подключенные к отходящим линиям расположенным, как правило, за коммутационным аппаратом, обозначены А1, В1, С1.

1.4.3.2 Датчики высокого напряжения имеют два варианта исполнения.

1 - выносные датчики высокого напряжения, устанавливаются напротив токоведущих частей распределительного устройства когда установка подизоляторов датчиков (см. ниже по тексту) конструктивно невозможна, данное конструктивное исполнение является единым для для класса

напряжения от 6 до 35кВ. Габаритные и установочные размеры датчика напряжения выносного указаны в приложении Ж.



напряжения устанавливаются непосредственно под опорными изоляторами распределительного устройства. С учетом различных конструктивных особенностей опорных изоляторов на каждый класс напряжения устанавливается соответствующий датчик напряжения. Габаритные и установочные размеры датчиков напряжения подизоляционных указаны в приложении З.



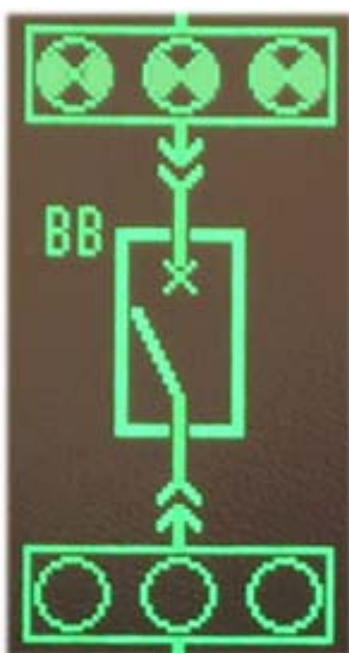
В зависимости от конструкции распределительного устройства заказчик может выбрать любой удобный вариант исполнения высоковольтного датчика, обязательным условием является выбор единого варианта исполнения для одного месторасположения — сборные шины или отходящая линия. Расстояние между датчиками фаз А, В, С и А1, В1, С1 должно быть не менее 400мм.

1.4.3.3 Сигналы со всех высоковольтных датчиков по экранированному

проводу поступают на коммутатор, который располагается в отсеке выключателя, шкафе сборных шин или кабельном отсеке. Коммутатор выдает данные на модуль индикации по помехоустойчивому четырехпроводному интерфейсу. Такое решение существенно упрощает монтаж, повышает надежность и безопасность эксплуатации системы.



1.4.3.4 Корпус коммутатора должен быть заземлен через его заземляющий провод расположенный возле бокового крепежного отверстия и обеспечивать металлическое соединение с корпусом распределительного устройства. Габаритные и установочные размеры коммутатора СКВН указаны в приложении Е.



1.4.3.5 Индикация наличия напряжения отображается на дисплее модуля в виде ламп соответствующих положению фазировки шин:

- фаза А — верхняя левая,
- фаза В — верхняя средняя,
- фаза С — верхняя правая,
- фаза А1 — нижняя левая,
- фаза В1 — нижняя средняя,
- фаза С1 — нижняя правая.

Рисунок №5

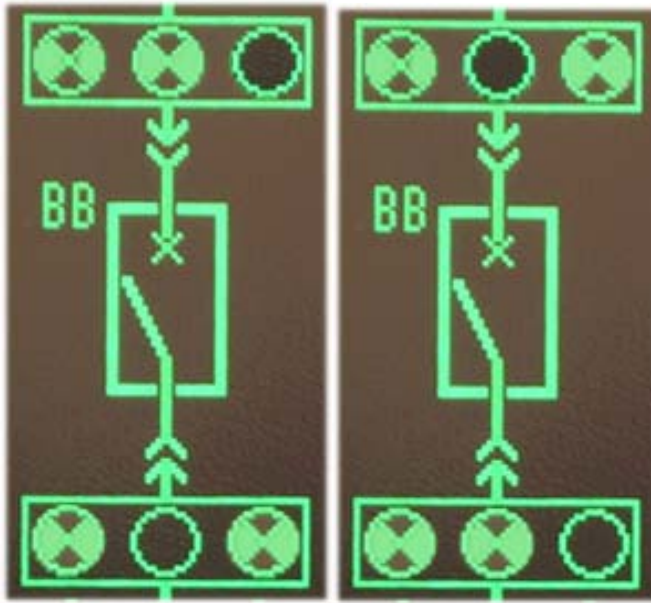
Фазы, на которых есть напряжение (верхняя часть рисунка №5) отображены в виде ламп с боковой засветкой. Фазы, на которых нет напряжения, отображены в виде круга без внутреннего рисунка (нижняя часть рисунка №5).

1.4.3.6 С помощью системы контроля высокого напряжения СКВН можно производить «горячую» фазировку кабельных, воздушных линий и трансформаторов. За основу относительно которой будет производиться фазировка являются фазы А, В, С. В таблице №3 указаны варианты индикации системой при неправильной фазировке линии.

В соответствии с таблицей индикация состояния фаз указывает на фазы, которые необходимо поменять для обеспечения правильной фазировки.

Таблица №3.

№ пп	Фаза А	Фаза В	Фаза С	Ситуация	Состояние индикации фаз
1	А1	В1	С1	Все фазы сфазированны	А, В, С и А1, В1, С1 — горят
2	В1	А1	С1	Фазы А1 и В1 не сфазированны	По очереди горят А и А1, В и В1, С и С1. Неправильное местоположение фаз А1, В1 и С1, будет указано в зависимости от подключения.
3	А1	С1	В1	Фазы С1 и В1 не сфазированны	
4	С1	В1	А1	Фазы А1 и С1 не сфазированны	
5	С1	А1	В1	Все фазы не сфазированны	



В качестве примера на рисунке отображен вариант ситуации п.п. №3 таблицы №3 когда фазы В1 и С1 не сфазированны.

Как указано выше, фазы А и А1 будут постоянно гореть, а фазы В и С1, фазы С и В1 мигать по очереди, указывая на необходимую смену фаз В1 и С1.

1.4.3.7 Для проведения проверки правильности подключения датчиков высокого напряжения выносного или подизоляторного необходимо к контактной площадке центральной жилы, находящейся справа, прикоснуться токопроводящим инструментом, например, отверткой, удерживая его за металлическую часть. При этом произойдет загорание соответствующей фазы на дисплее индикатора. Операцию провести для всех фаз.

Для проведения проверки работоспособности полностью смонтированной системы СКВН испытательным высоким напряжением необходимо подать напряжение на все главные цепи распределительного устройства (путем включения коммутационного аппарата и установки закоротки между фазами А, В, С или А1, В1, С1) значением 70% - 100% от номинального рабочего напряжения распределительного устройства. При этом на дисплее фазы А, В, С будут гореть, а А1, В1, С1 мигать по очереди.

Квалификационную проверку работоспособности системы СКВН необходимо производить по Программе и методике проведения квалификационных испытаний ЗТЭ.348.003-04 ПМ раздел 4.6.

1.5. Программирование, настройка.

1.5.1. Программирование модуля индикации мнемосхем производится организацией изготовителем или сервисной службой имеющей право производить смену программного обеспечения.

1.5.2. Установку производят при поданном напряжении питания. По умолчанию устанавливается любая мнемосхема из сетки схем очередного заказа.

1.5.3. При необходимости после проведения монтажных и пусконаладочных работ, для проведения точной регулировки и настройки, модуль имеет сервисное меню, доступ в которое описан в специальном приложении к паспорту устройства.

1.6. Маркировка

1.6.1. Маркировка устройства соответствует требованиям ГОСТ 18620-80 и конструкторской документации.

На лицевой панели нанесены:

- условное обозначение (тип) устройства;
- товарный знак;

На тыльной стороне корпуса маркировка содержит следующие данные:

- номинальное напряжение питания;
- цифровое и буквенное обозначение входных цепей;
- дата изготовления;
- порядковый номер изделия.
- Номер мнемосхемы, соответствующее распределительному устройству (маркируется заказчиком после программирования устройства)

1.6.2. Сертифицированные в Системе сертификации « ГОСТ » устройства маркируются знаком соответствия по ГОСТ 50460-92. Знак соответствия наносят на устройство, тару, упаковку, товаросопроводительную документацию в непосредственной близости от товарного знака изготовителя.

1.6.3. Транспортная маркировка тары по ГОСТ 14192-96, на ней нанесены изображения манипуляционных знаков: "Хрупкое. Осторожно", "Беречь от

влаги", "Ограничение температуры" (нижнее значение температуры окружающего воздуха при транспортировании и хранении минус 40 °С). Маркировка должна наноситься непосредственно на тару.

Маркировка выполнена краской, обеспечивающей четкость и читаемость надписей в течение срока хранения.

1.7. Упаковка

1.7.1 Упаковка устройств производится по ГОСТ 23216-78.

1.7.2 Консервации устройства не подлежат.

1.7.3 Сочетание видов и вариантов транспортной тары с типами внутренней упаковки по ГОСТ 23216-78.

1.7.3.1 Для нужд народного хозяйства (кроме районов Крайнего Севера и труднодоступных районов) по ГОСТ 15150-69.

Категория упаковки КУ-2. ТК. ВУ-П-А

1.7.3.2 Для внутригосударственных поставок в районы Крайнего Севера и труднодоступные районы по ГОСТ 15846-2002.

Категория упаковки КУ-2. ТК. ВУ-П-Б

1.7.3.3 Устройства укладываются в коробку из гофрированного картона по ГОСТ 7376-89 или картона коробочного по ГОСТ 7933-89 при выполнении условий, обеспечивающих их сохранность при транспортировании. Масса брутто упакованного устройства не должна превышать 0,9 кг.

Размеры коробки должны исключать возможность свободного перемещения в ней устройств. При упаковывании в одну коробку нескольких устройств должна быть также исключена возможность свободного перемещения в ней устройств.

По согласованию с заказчиком допускается транспортирование устройств в контейнерах по ГОСТ 18477-79 с учетом дополнительных требований

ГОСТ 20259-80, при этом допускается упаковка устройств в ящики из гофрированного картона по ГОСТ 7376-89.

1.7.3.4 Упаковывание технической и сопроводительной документации и маркировка ее упаковки производится соответствии с требованиями ГОСТ 23216-78.

1.7.3.5 Внутреннюю упаковку и транспортную тару допускается изготавливать по чертежам завода-изготовителя.

2. Техническое обслуживание и ремонт.

2.1 Общие указания

2.1.1 Эксплуатация и обслуживание устройства должны производиться в соответствии с настоящим "Руководством по эксплуатации" при значениях климатических факторов, указанных в настоящем документе.

2.1.2 Возможность работы устройства в условиях, отличных от указанных, должна согласовываться с предприятием - держателем подлинников конструкторской документации и с предприятием - изготовителем. Надежность и долговечность устройств в аппаратуре обеспечивается не только качеством самих устройств, но и правильным выбором режимов и условий их эксплуатации, т.е. соблюдением требований, изложенных в настоящем техническом руководстве.

2.1.3 Во всех случаях эксплуатации рекомендуется принимать меры, обеспечивающие улучшение вентиляции, рациональное размещение устройства.

2.1.3 Правильность монтажа устройства проверяется визуально. Логика работы устройства при подаче на дискретные входы номинальных напряжений проверяется визуально по изменяющемуся рисунку индикатора.

2.1.4 Проверка работоспособности температурных датчиков и правильность подключения в соответствии с их номером проверяется визуально на дисплее индикатора. Для чего необходимо последовательно к каждому датчику подвести любой предмет с температурой, отличной от температуры окружающей среды, например, ладонь руки, на расстоянии 10-30 см и наблюдать за результатами изменения температуры. При ошибочном расположении произвести установку в соответствии с Приложением к паспорту индикатора.

2.1.5 Температурный датчик является оптическим устройством, поэтому при сильном запылении его следует продувать воздухом.

2.1.6 Демонтаж монтированного в аппаратуру устройства должен производиться без деформации и механического повреждения корпуса

устройства.

2.1.7 Ремонт устройства разрешается производить специалистам предприятия – держателя подлинников конструкторской документации и предприятия – изготовителя.

Анализ и вскрытие устройств, вышедших из строя, производит только завод изготовитель. Ремонт или замена неисправного устройства производится на основании гарантийных обязательств.

2.2. Меры безопасности

2.2.1 При эксплуатации и испытаниях устройства необходимо руководствоваться "Правилами техники безопасности при эксплуатации электроустановок потребителей", а также требованиями настоящего "Руководства по эксплуатации".

2.2.2 Монтаж, обслуживание и эксплуатацию устройства разрешается производить лицам, прошедшим специальную подготовку.

2.1.4 Работы с соединительным блоком устройства следует проводить при обесточенном состоянии.

2.1.6 В процессе эксплуатации устройства должны соблюдаться следующие правила техники безопасности при эксплуатации электроустановок. Обслуживание и эксплуатацию устройства разрешается производить лицам, прошедшим специальную подготовку. Работы с соединительным блоком устройства следует проводить при обесточенном состоянии. На корпусе устройства предусмотрен заземляющий винт с соответствующей маркировкой, который должен использоваться только для присоединения устройства к заземляющему контуру.

2.1.7 Требования безопасности должны соответствовать ГОСТ 12434-83, ГОСТ 11152-82.

По способу защиты человека от поражения электрическим током устройство относится к классу 0 по ГОСТ 12.2.007.0-75.

3. Транспортирование и хранение.

3.1 Устройства в упаковке предприятия - изготовителя, а также вмонтированные в аппаратуру следует хранить в закрытом помещении при температуре от минус 30 до плюс 60С при отсутствии в окружающем воздухе кислотных, щелочных и других агрессивных примесей. Допускается хранить устройства в упаковке предприятия-изготовителя в неотапливаемом хранилище и под навесом, а устройства, вмонтированные в аппаратуру, - в условиях неотапливаемого хранилища, под навесом и на открытой площадке. При хранении устройства следует защищать от непосредственного воздействия солнечной реакции, пыли, атмосферных осадков и влаги.

3.2 Транспортирование устройств осуществляется по группе Л ГОСТ 15150-69, количество перегрузок не более 4.

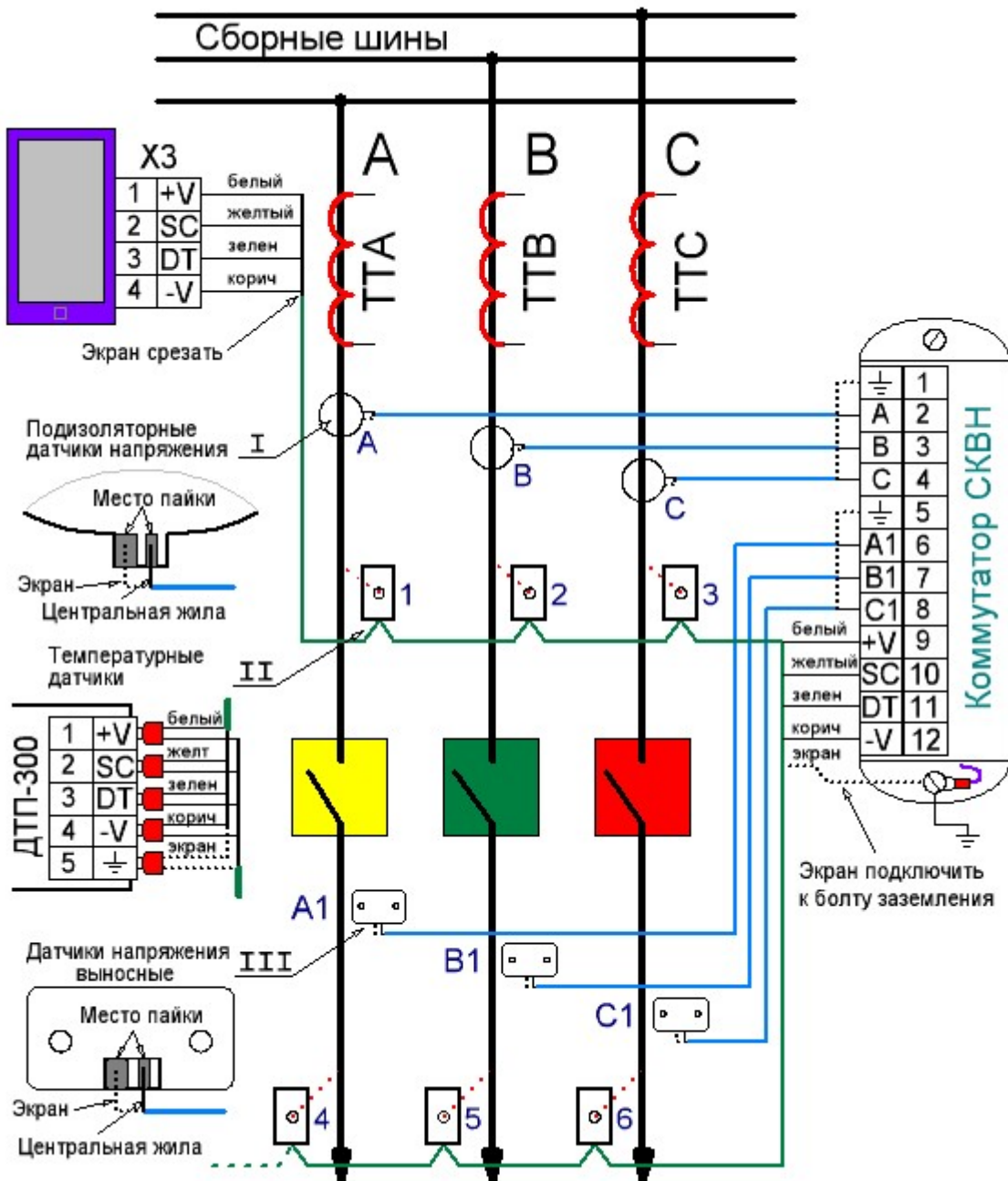
3.3 Допускается транспортировать устройство при температуре от минус 40С до плюс 70С, а затем после выдержки в нормальных климатических условиях в течение двух часов использовать для эксплуатации.

3.4 Транспортирование упакованных устройств может производиться любым видом транспорта, предохраняющим изделия от воздействия солнечной реакции, резких скачков температур, атмосферных осадков и пыли с соблюдением мер предосторожности против механических воздействий.

3.5. Погрузка, крепление и перевозка устройств в транспортных средствах должна осуществляться в соответствии с действующими правилами перевозок грузов на соответствующих видах транспорта, причем погрузка, крепление и перевозка устройств железнодорожным транспортом должна производиться в соответствии с «Техническими условиями погрузки и крепления грузов» и «Правилами перевозок грузов», утвержденными Министерством путей сообщения.

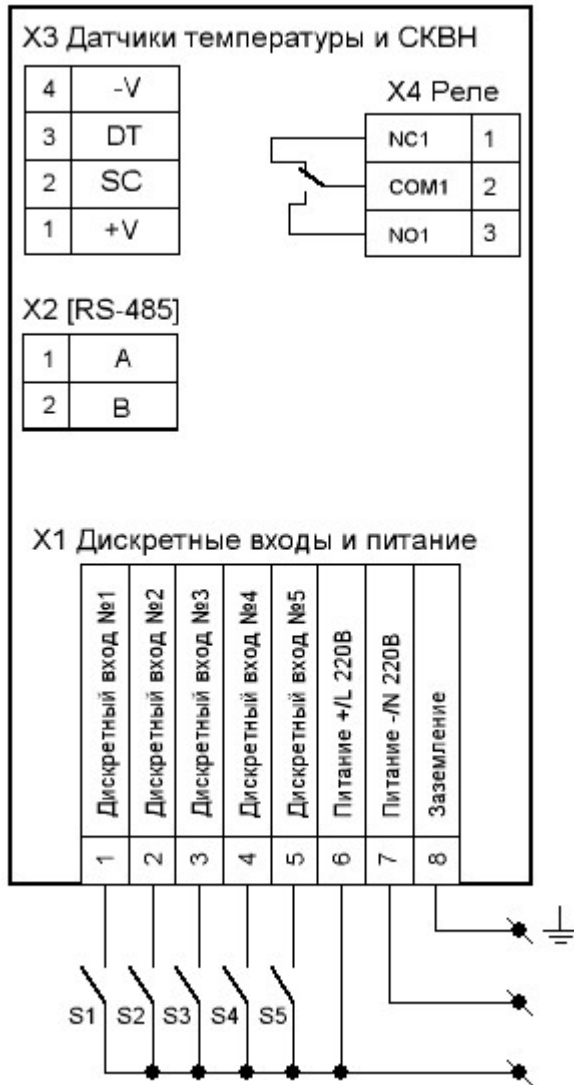
Приложение А.

Структурная схема подключения устройства.



Приложение Б.

Схема электрическая подключения модуля.




X1 — разъем для подключения питания модуля и сигналов дискретных входов.

X2 — разъем RS-485 для подключения дополнительных устройств

X3 — разъем для подключения шины датчиков температур и коммутатора СКВН.

X4 — разъем релейных выходов для подключения внешних устройств приема команд сигнализации.

S1-S7 — вспомогательные контакты исполнительных устройств и аппаратов главной электрической цепи.

 — заземляющая клемма, для подключения заземляющего проводника.

Приложение В.

Схема подключения коммутатора СКВН



Схема подключения коммутатора СКВН2



Приложение Г.

Код заказа устройства

КРУ/КСО-Мнемо-04-UUUB-NNNNNN-(СКВН)-(DDT)-(LLM)

Наименование _____

Напряжение питания _____

220В- -/~220В

110В- -/~110В

Номер мнемосхемы _____

По сетке схем заказчика

Система контроля высокого напряжения СКВН__

СКВН – коммутатор версии 1

СКВН2 – коммутатор версии 2

Пропуск - нет

Количество датчиков температуры _____

Пропуск - без датчиков

01Т - 1 датчик...

12Т - 12 датчиков

Длина кабеля связи _____

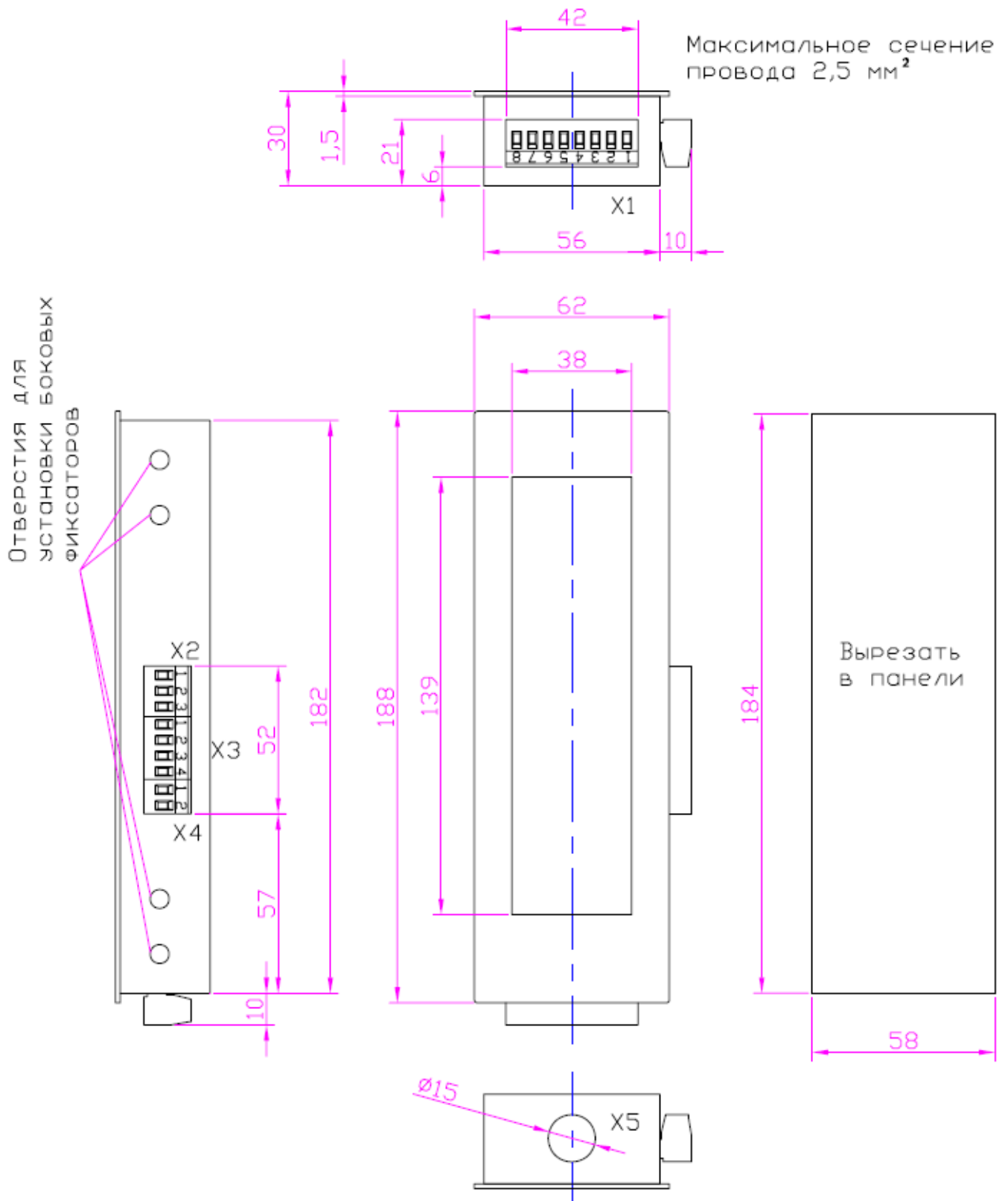
Пропуск – без кабеля

10м – 10 метров

Дополнительную техническую информацию при заказе устройства необходимо указать в опросном листе.

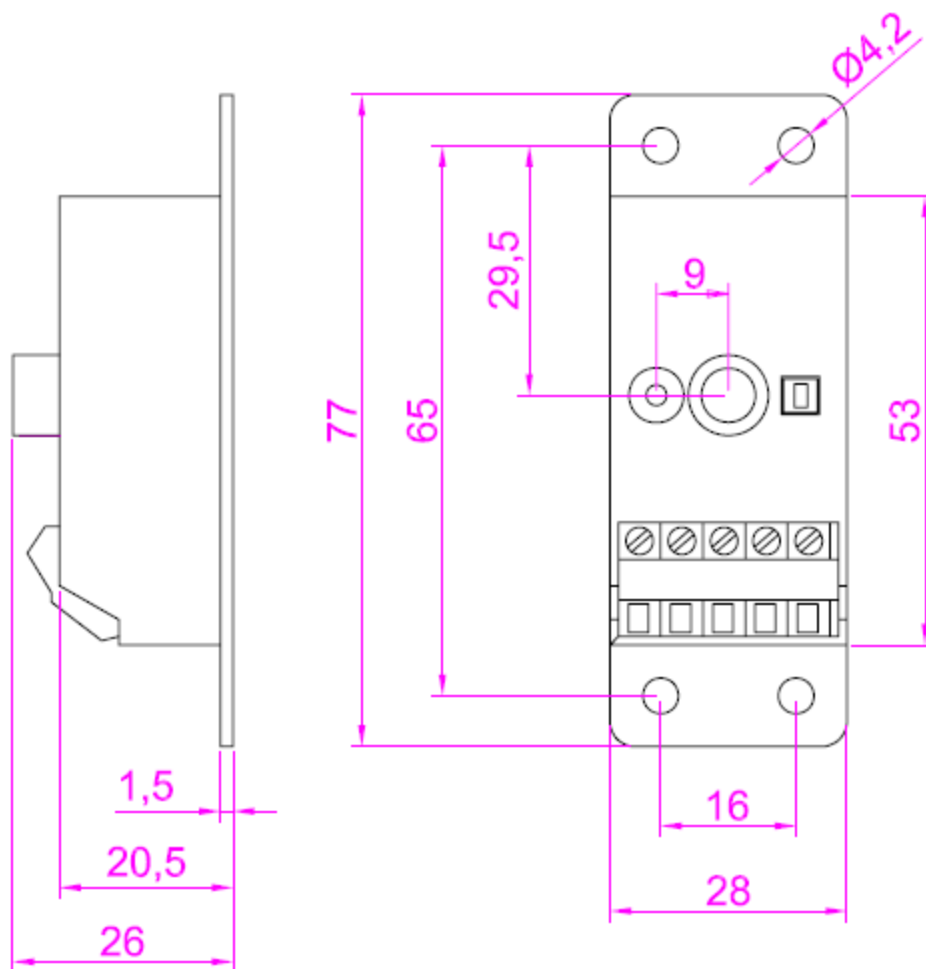
Приложение Д.

Габаритные и установочные размеры модуля.



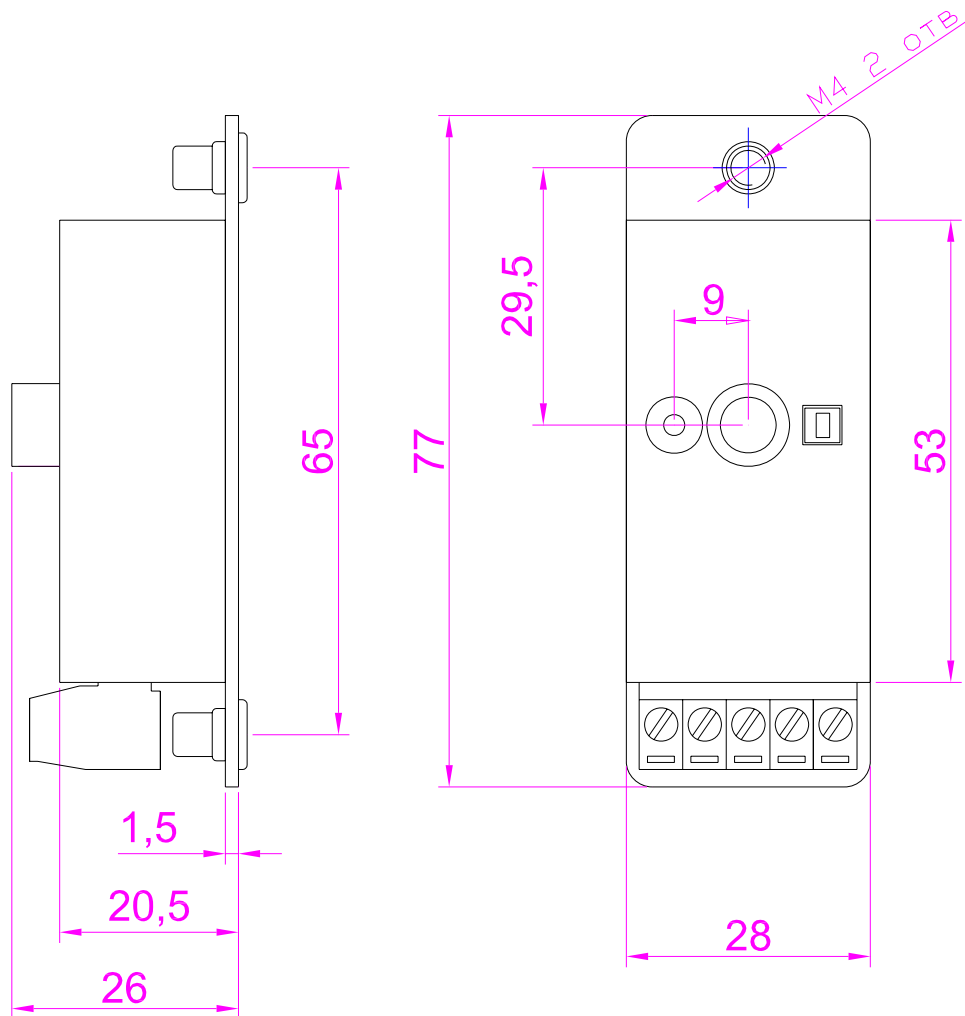
Приложение Е.

Габаритные и установочные размеры датчика ДТП-300 исполнение 1.



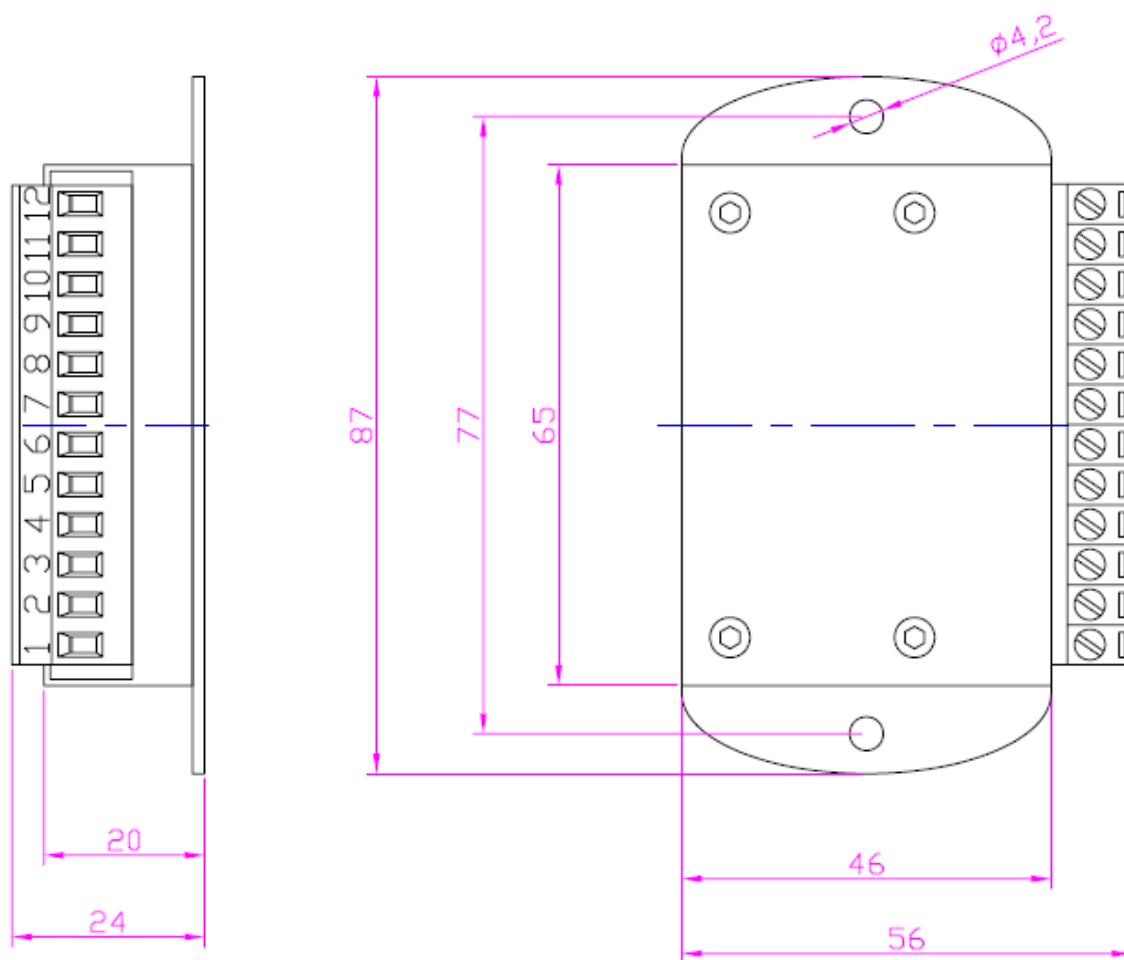
Приложение Ж.

Габаритные и установочные размеры датчика ДТП-300 исполнения 2.



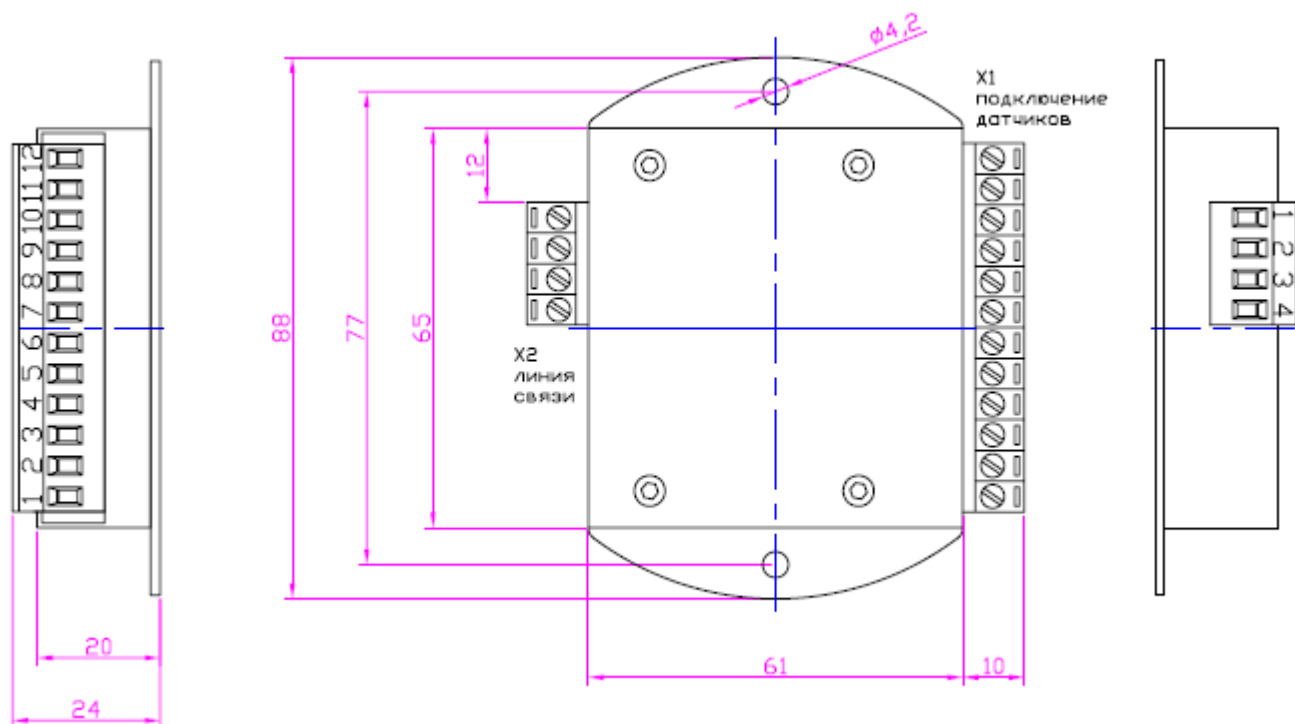
Приложение 3.

Габаритные и установочные размеры коммутатора СКВН.



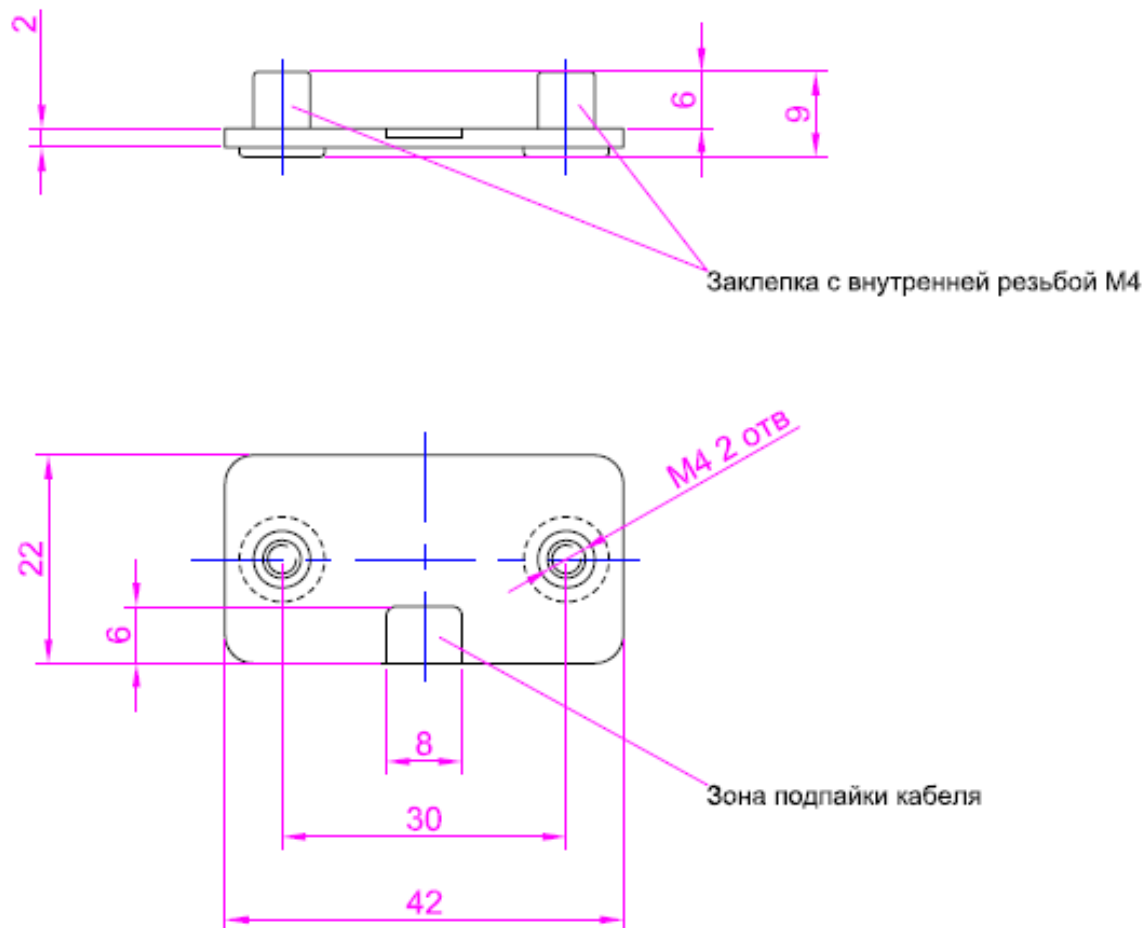
Приложение И.

Габаритные и установочные размеры коммутатора СКВН2.



Приложение К.

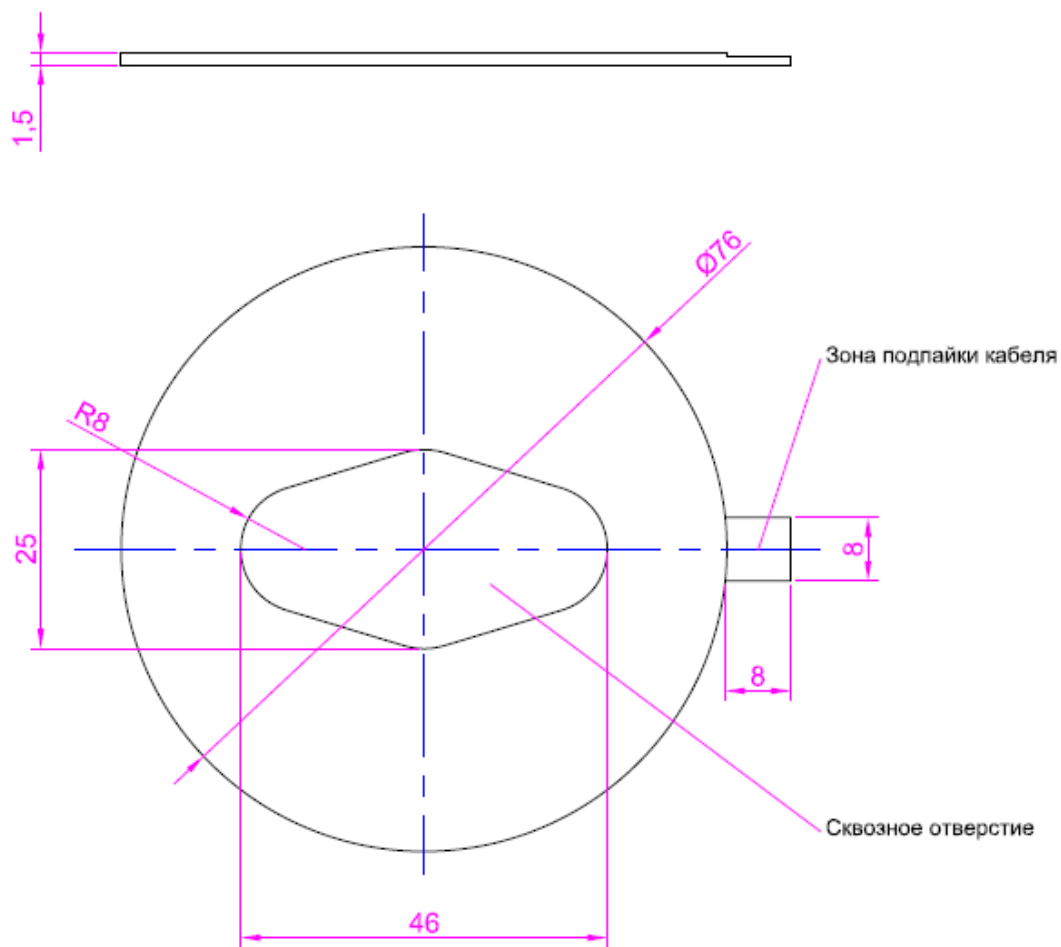
Габаритные и установочные размеры датчика напряжения выносного.



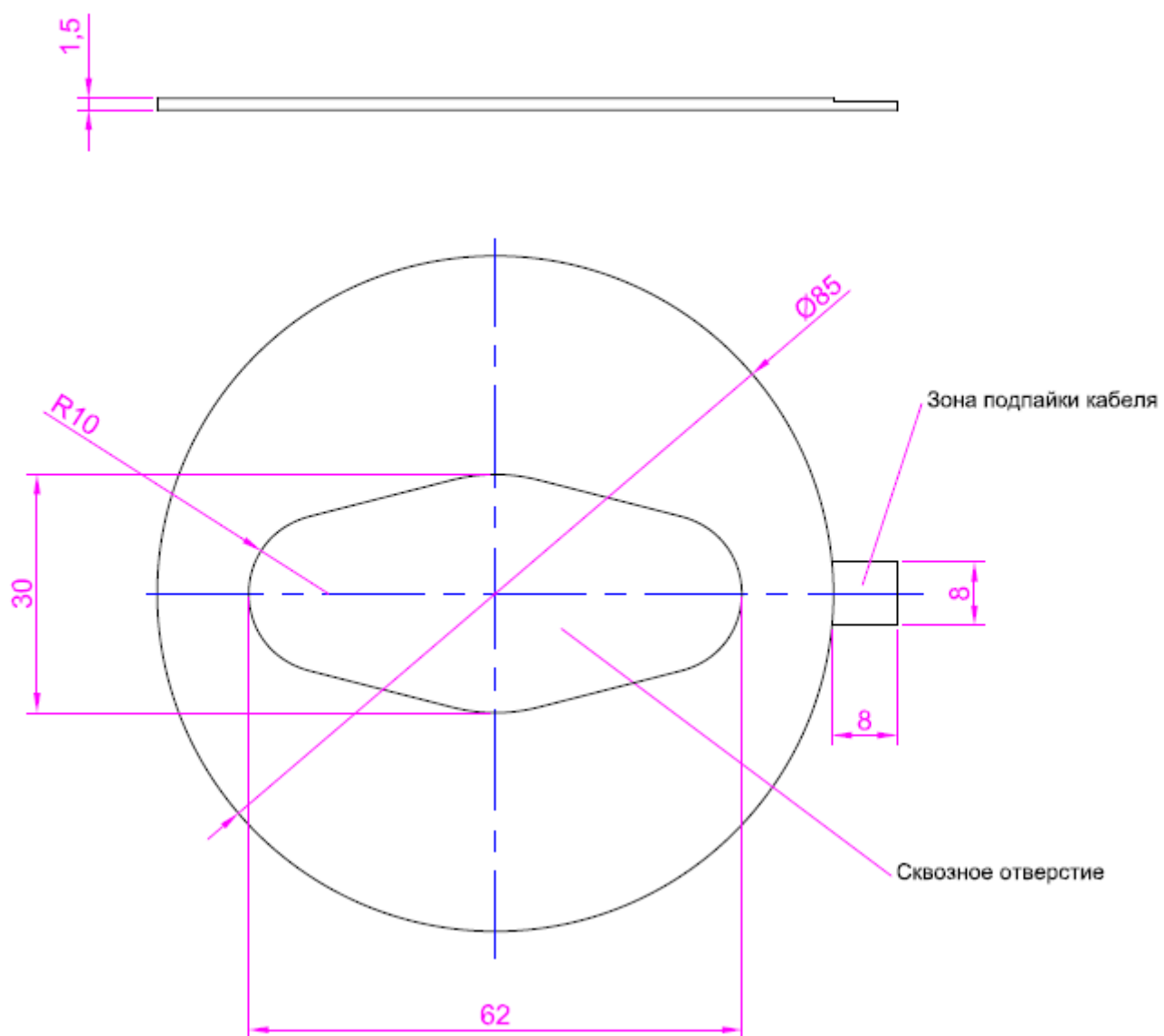
Приложение Л.

Габаритные и установочные размеры датчиков напряжения подизоляторных.

Габаритные размеры датчика 10КВ



Габаритные размеры датчика 20КВ



Приложение М.

Автокалибровка уровней коммутатора СКВН2.

Из-за конструктивных особенностей шкафов КРУ(КСО), разброса параметров изоляторов, погрешностей при установке датчиков напряжения возникает разница между уровнями сигналов, регистрируемых коммутатором СКВН. В некоторых случаях эта разница может превысить определенный предел, и коммутатор СКВН выдаст ошибочный результат. Например, пусть на шины ABC КРУ подано трехфазное напряжение 10 кВ. Допустим, что уровень сигнала от датчика фазы А в два раза превышает уровни сигналов от датчиков фаз В и С. Т.е. разница составляет 50%, что больше максимально допустимой разницы в 30%. В результате коммутатор СКВН ошибочно посчитает, что напряжение присутствует только на фазе А.

Для решения данной проблемы схема коммутатора СКВН2 (версия 2) содержит усилители с возможностью программной установки коэффициента усиления. В программное обеспечение коммутатора СКВН2 добавлена функция автокалибровки.

Коммутатор СКВН2 подключается к модулю индикации мнемосхем. Выполнить калибровку, просмотреть уровни сигналов, коэффициенты усиления и др. возможно с помощью меню модуля индикации. Для работы с меню нужно использовать сервисную кнопку на лицевой панели модуля индикации, находящуюся под знаком яркости. Вход в меню осуществляется длительным (~ 5 с) удержанием кнопки. Для перемещения по пунктам меню нужно использовать однократное короткое (~0,2 с) нажатие кнопки. Так как меню кольцевое, то выбор пункта, следующего за последним, приводит к выбору первого пункта. Для входа в подменю или выполнения действия, представляемого выбранным пунктом (например, «калибровка СКВН»), нужно использовать двукратное короткое (~0,2 с) нажатие кнопки. Выход из меню осуществляется длительным (~ 5 с) удержанием кнопки.

Меню «СКВН» содержит следующие пункты:

«Уровни сигналов». Просмотр уровней сигналов от датчиков напряжения.

«К-ы усиления». Просмотр коэффициентов усиления.

«К-ы поправочные». Просмотр поправочных коэффициентов (только для модуля индикации исполнения 3).

«Калибровка». Проведение калибровки.

«Сброс». Отмена установок калибровки. Возврат к заводским настройкам.

Инструкция по калибровке.

Перед выполнением калибровки необходимо подать на шины ABC, A1B1C1 КРУ (КСО) номинальное трехфазное напряжение.

При запросе системы: «Произвести калибровку СКВН?» используйте двукратное короткое нажатие кнопки для подтверждения или длительное удержание для отказа. Процесс калибровки длится 3-5 с. При успешном завершении система выдаст сообщение «ОК!». В противном случае система выдаст сообщение «Ошибка!» с одним из следующих кодов:

Код 0	Сбой связи	Проверьте правильность подключения коммутатора СКВН2 и целостность кабеля связи. Сбой связи может произойти от случайной помехи. Повторите попытку калибровки.
	СКВН предыдущей версии (без поддержки функции калибровки)	Замените коммутатор СКВН2.
Код 1	Низкий уровень сигнала	Зарегистрирован уровень сигнала меньше 150 мВ. Необходимо обеспечить минимальный уровень 150 мВ.
Код 2	Высокий уровень сигнала	Зарегистрирован чрезмерно высокий уровень сигнала, который не удалось привести к норме. Примите меры для снижения уровня сигнала и повторите попытку калибровки.