

ВОЗДУШНЫЙ ВЫКЛЮЧАТЕЛЬ НАГРУЗКИ 10 кВ FK(R)N12BEL-12D



Выключатели данной серии имеют две модификации: FKN12BEL-12D и FKRN12BEL-12D.

Выключатель нагрузки FKN12BEL-12D представляет собой комплектное многофункциональное коммутационное устройство, конструктивно выполненное из последовательно соединенных дугогасительных контактов камеры с воздушным дутьём и главных разъединяющих контактов, образующих видимый разрыв, который перекрывается изолирующими перегородками клапанного типа, а также заземляющего разъединителя, установленных на общей раме.

В приводе выключателя установлен пружинный механизм, обеспечивающий постоянную скорость включения/отключения как в ручном, так и автоматическом режимах управления. При ручном управлении на время проведения операций блокируется автоматическое управление.

В комбинированном воздушном выключателе нагрузки FKRN12BEL-12D, кроме вышеперечисленных элементов, последовательно с воздушной дугогасительной камерой для осуществления защиты оборудования от сверхтоков установлены токоограничивающие предохранители.

Данные выключатели предназначены для внутренней установки (температура окружающего воздуха: -25°C...+40°C) в распределительных устройствах напряжением 6-10кВ, 50Гц, в городских и сельских РП и ТП с трансформаторами мощностью до 1250 кВА.

Преимущества конструкции

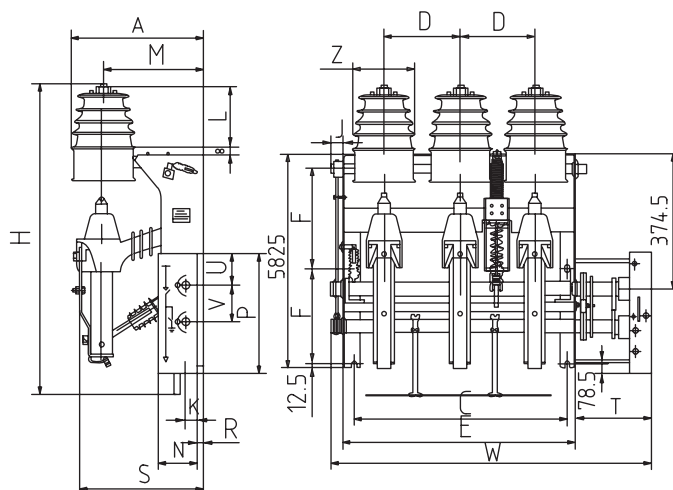
Современный технический дизайн, надежная система защиты, блокировок и высокий уровень изоляции выключателя гарантируют полную электробезопасность персонала.

Таблица 1. Технические характеристики

№	Наименование параметра		Ед. изм.	FKN25BEL-12D/ T630-20	FK(R)N25BEL-12D/ T200-31,5
1	Номинальное напряжение		кВ	12	
2	Номинальный ток		А	630	≤125
3	Номинальная частота		Гц	50	
4	Максимальный уровень напряжения	Одноминутное испытательное напряжение промышленной частоты	кВ	42 (48 - между разомкнутыми контактами)	
5		Напряжение грозового импульса	кВ	75 (85 - между разомкнутыми контактами)	
6	Номинальный ток термической стойкости		кА	20	
7	Время термической стойкости		С	4	
8	Время термической стойкости заземляющих ножей		С	2	
9	Ток динамической стойкости		кА	50	
10	Номинальный ток отключения		А	630	
11	Номинальный ток отключения зарядных токов кабеля		А	10	
12	Номинальная мощность отключения ненагруженного трансформатора		кВА	1250	
13	Номинальный ток отключения КЗ		кА		31.5
14	Номинальный сквозной ток		А		1200

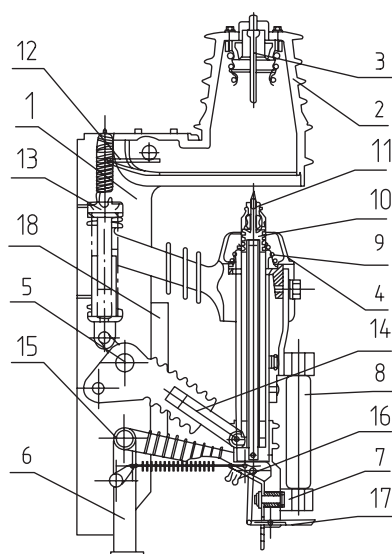
продолжение таблицы				
№	Обозначение	Ед. изм.	FKN25BEL-12D/ T630-20	FK(R)N25BEL-12D/ T200-31,5
15	Тип предохранителя			SDLAJ-12/SFLAJ-2
16	Напряжение цепей управления	В	220,110 (AC/DC)	
17	Механический ресурс (количество циклов)	Раз	2000	
18	Вес выключателя	кг	70	

Рисунок 1. Габаритные размеры



Размер (мм)	A	H	C	D	E	F	K	J	L	M	N	P	R	S	T	U	V	W	Z
FK(R) N12BEL- 12D	390	880	600	210	648	270	67	50	155	287	171	368	11	337	170	94	105	868	180

Рисунок 2. Конструкция выключателя



- 1 – Рама
- 2 – Проходной колоколообразный изолятор
- 3 – Верхний силовой контакт ввода 10кВ
- 4 – Муфта дугогасительной камеры
- 5 – Главный вал привода
- 6 – Заземляющий нож
- 7 – Держатель предохранителей
- 8 – Предохранители
- 9 – Подвижной контакт
- 10 – Поршень подвижного контакта
- 11 – Сопло дугогасительной воздушной камеры
- 12 – Изолирующая клапанная перегородка (защитные шторки)
- 13 – Пружинный механизм
- 14 – Тяга полюса
- 15 – Опорный рычаг
- 16 – Губки заземляющего ножа
- 17 – Ограничитель
- 18 – Механизм управления приводом