

## БЛАНК-ЗАКАЗ

на изготовление уровнемера поплавкового ДУУ4МА

Название организации: \_\_\_\_\_

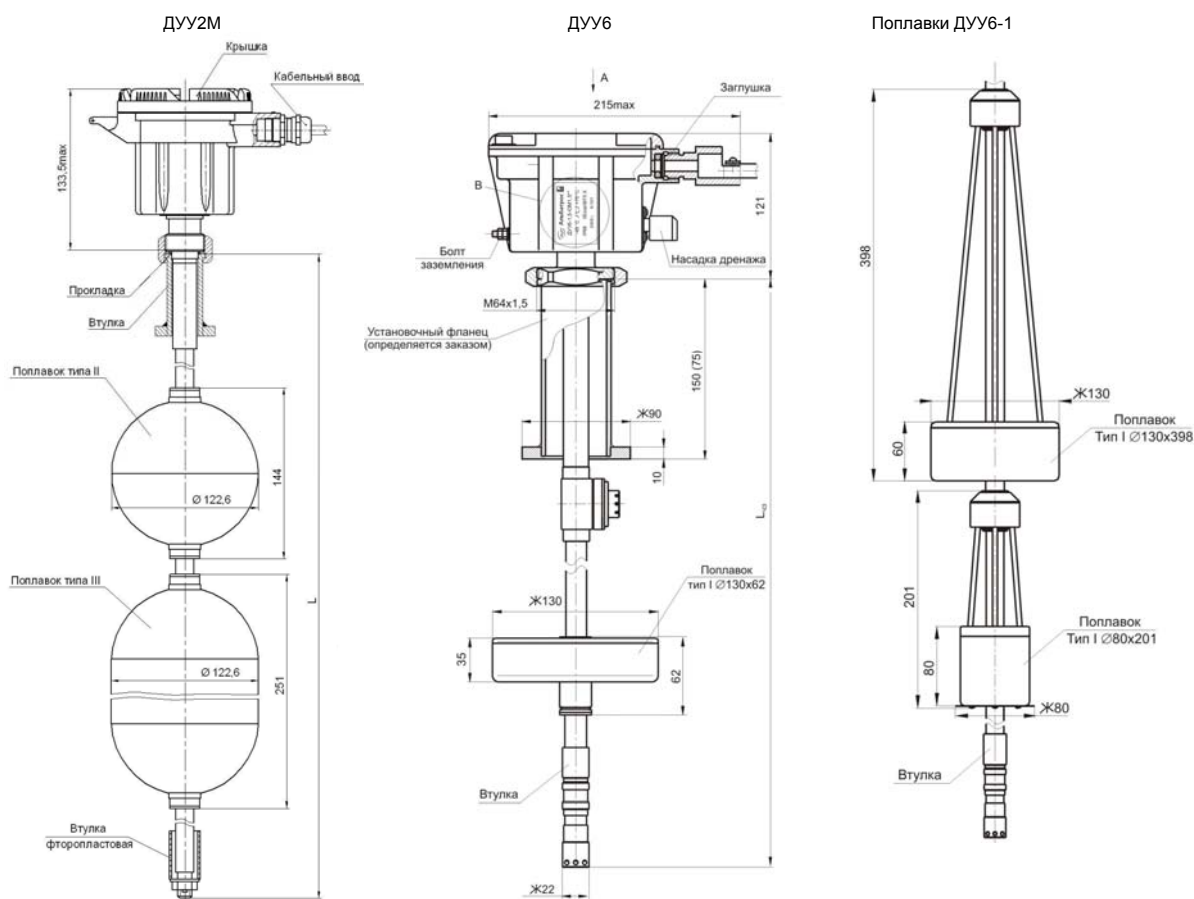
Объект эксплуатации: \_\_\_\_\_

Ф.И.О. контактного лица: \_\_\_\_\_

Должность: \_\_\_\_\_

Тел./факс: \_\_\_\_\_

E-mail: \_\_\_\_\_



Исходные данные	Значение
Позиция датчика/ Место установки	
Наименование датчика (ДУУ2М / ДУУ6 / ДУУ6-1)	
Измерение температуры (да / нет)	
Измерение давления (да / нет)	
Длина чувствительного элемента датчика (L), м	
Тип поплавка (I, I "карусельного типа", II, III, IV, V)	

Продолжение таблицы:

Исходные данные	Значение
Количество поплавков	
Материал поплавка (нержавеющая сталь, титан, сферопластик)	
Контролируемая среда	
Диапазон температур рабочей среды, °С	
Рабочее давление в емкости, МПа	
Плотность среды, кг/м <sup>3</sup>	
Диапазон температур окружающей среды, °С	
Тип емкости	
Объем емкости, м <sup>3</sup>	
Высота емкости, м	
Диаметр условного прохода установочного фланца (Ду), мм	
Комплект для установки датчика на стандартные фланцы УДСФ (информацию см. www.albatros.ru)	
<b>Электрическое соединение:</b>	
1. Кабельный ввод стандартный (по умолчанию)	
2. Разъем	
3. Кабельный ввод по заказу Покупателя (указать конкретный тип каб. ввода с учетом резьбы на корпусе М20х1,5)	
Крышка защитная (да / нет)	
Чехол термоизолирующий пассивный (да / нет)	
Количество кабеля КМВЭВ-3 (2х2х0,7), м	
Количество комплекта, шт.	
Условное обозначение*	

**\* Структура условного обозначения датчика**

ДУУ4МА – (XXXXXXXXXXXX) – YY,YY - 1,2,3

