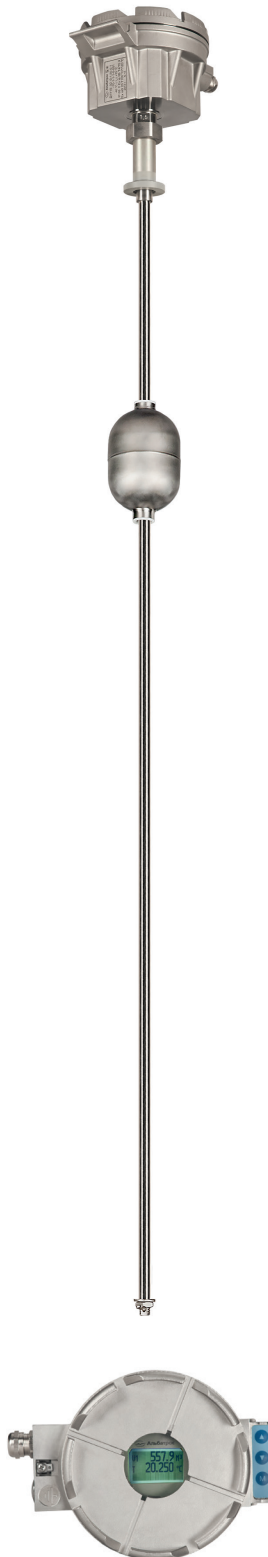


II.6 Уровнемеры многофункциональные ДУУ10 (местная индикация; 4-20 мА с HART-протоколом и протоколом ЗАО «Альбатрос»; измеряемые параметры – уровень, уровни раздела сред, в том числе от базы «дно», температура, давление; определение объема)



1 Назначение

Уровнемеры ДУУ10 (далее «уровнемеры») предназначены для непрерывного контроля уровня, уровня раздела, температуры и давления жидких продуктов в емкостях технологических и товарных парков.

Уровнемеры могут осуществлять:

- контактное автоматическое измерение уровня жидких продуктов;
- контактное автоматическое измерение до трех уровней раздела несмешиваемых жидких продуктов (всего не более трех уровней и уровней раздела);
- измерение температуры контролируемой среды в одной точке (на конце датчика);
- измерение давления контролируемой среды в одной точке (на конце датчика);
- питание и передачу данных измерений по двухпроводному HART-протоколу либо по четырехпроводному внутреннему протоколу ЗАО «Альбатрос»;
- ввод по HART-протоколу или протоколу «Альбатрос» настроек уровнемера;
- местную индикацию данных измерений (при наличии ячейки индикации) - уровней, температуры, давления (для уровнемеров с каналом измерения давления);
- ввод с клавиатуры таблицы калибровки резервуара;
- ввод и индикацию настроечных параметров;
- расчет и индикацию объема жидкого продукта в резервуаре на основании введенной таблицы калибровки резервуара;
- формирование стандартного токового сигнала от 4 до 20 мА, к которому могут быть привязаны один из измеряемых уровней или рассчитанный объем продукта (только для уровнемеров с HART-протоколом);
- точную подстройку выходного токового сигнала уровнемера к уровням 4 мА и 20 мА (только для уровнемеров с HART-протоколом);
- привязку полного диапазона выходного токового сигнала к рабочему диапазону измеряемых уровней в резервуаре (только для уровнемеров с HART-протоколом);
- выдачу выходных токовых сигналов 3,8 мА и 20,6 мА при выходе привязанного к токовому сигналу параметра соответственно за нижний и верхний пределы измерения (только для уровнемеров с HART-протоколом);
- выбор аварийного уровня выходного токового сигнала 3,61 мА или 20,99 мА (только для уровнемеров с HART-протоколом);
- запрет изменения настроек уровнемера с клавиатуры или по цифровому каналу;
- ввод настроечных параметров и таблицы калибровки резервуара с персонального компьютера (ПК) через внешний модуль интерфейса МИ7 (далее МИ7), работающий с ПК по USB интерфейсу;
- индикацию на экране ПК через МИ7 данных измерений и настроек уровнемера;
- работу в режиме эмуляции (функциональной замены) датчика ДУУ2М УНКР.407533.068 исполнения 1 (только для уровнемеров с протоколом «Альбатрос»).

Уровнемеры предназначены для установки на объектах:

- во взрывоопасных зонах классов 0, 1 и 2 по ГОСТ Р 52350.10, где возможно образование смесей горючих газов и паров с воздухом категории IIB по ГОСТ Р 51330.11 температурных групп Т4 и Т5 по ГОСТ Р 52350.0
- во взрывоопасных зонах классов 20, 21, 22 по ГОСТ Р МЭК 61241-10, где присутствуют взрывчатые пылевоздушные смеси и слои горючей пыли при максимальной температуре поверхности не выше 120 °С.

Уровнемеры имеют взрывозащищенное исполнение, соответствие требованиям Технического регламента Таможенного союза ТР ТС 012/2011 обеспечивается выполнением требований безопасности согласно ГОСТ Р 52350.0, ГОСТ Р 52350.11 для применения во взрывоопасных газовых средах

(кроме шахт, опасных по рудничному газу), а также соответствуют требованиям ГОСТ Р МЭК 61241-0 и ГОСТ Р МЭК 61241-11 для применения во взрывоопасных пылевых средах (кроме шахт, опасных по рудничному газу).

Уровнемеры имеют вид взрывозащиты «Искробезопасная электрическая цепь» с уровнем «ia», уровень взрывозащиты «Особовзрывобезопасный» для взрывоопасных смесей газов и паров с воздухом категории IIB по ГОСТ Р 51330.11, температурных групп T4 и T5 по ГОСТ Р 52350.0 и уровень взрывозащиты «iaD» по ГОСТ Р МЭК 61241-11 для взрывоопасных пылевых сред, маркировку взрывозащиты «0ExiaIIBT4/T5 X» по ГОСТ Р 52350.0 и «ExiaD20T100 °C/120 °C» по ГОСТ Р МЭК 61241-0.

Знак «X» в маркировке взрывозащиты указывает на специальные условия безопасного применения уровнемеров:

- уровнемеры применяются в комплекте с блоками, имеющими для выходных цепей вид взрывозащиты «Искробезопасная электрическая цепь» уровня «ia» и параметры искробезопасных выходов $U_o \leq 36$ В; $I_o \leq 59$ мА; $P_o \leq 0,5$ Вт (для уровнемеров с HART-протоколом); $U_o \leq 14,3$ В; $I_o \leq 80$ мА; $P_o \leq 0,5$ Вт (для уровнемеров с протоколом «Альбатрос»); $L_o \leq 22$ мГн; $C_o \leq 1,8$ мкФ;
- необходимость предотвращения условий образования искр от трения или соударения с корпусом уровнемеров во взрывоопасной зоне;
- необходимость предотвращения условий образования зарядов статического электричества на защитной крышке уровнемера при ее наличии, на поплавке типа I (запрещается протирка, обдув сухим воздухом и т.д.) во взрывоопасной зоне;
- связь уровнемера с ПК по USB интерфейсу допускается только вне взрывоопасной зоны.

Уровнемеры могут подключаться к вторичным приборам БСД5А и БСД5Н, см. раздел III.7 настоящего каталога.

Уровнемер ДУУ10 совместно с Комплектом измерений САВА (см. раздел II.14 настоящего каталога) предназначен для экспресс - контроля уровня жидкости в технологическом аппарате на удаленных объектах без электроснабжения.

2 Контролируемая среда

Нефть, нефтепродукты, растворители, сжиженные газы, кислоты, щелочи, другие агрессивные и неагрессивные среды.

Стойкость уровнемеров к агрессивным средам ограничена применяемыми материалами, контактирующими с контролируемой средой: нержавеющая сталь 12Х18Н10Т, 1.4435 (для ячеек измерения давления в уровнемерах ДУУ10-06, ДУУ10-08), фторопласт-4, фторопласт с антистатическими свойствами, сферопластик марки ЭДС-7АП (для поплавков типа I), AISI 304.

3 Состав уровнемеров

Уровнемеры ДУУ10 состоят из:

- чувствительного элемента (ЧЭ);
- поплавок (поплавков) измерения уровня (уровня раздела), скользящего вдоль продетого сквозь него ЧЭ;
- донного поплавка (для уровнемеров с базой измерения - дно);
- первичного преобразователя (ПП), включающего пьезоэлемент.

4 Технические данные

4.1 Основные технические характеристики и условия эксплуатации уровнемеров даны в таблице II.6.1.

Таблица II.6.1

Наименование параметра	Уровнемер ДУУ10-02...08	Уровнемер ДУУ10-10...14
Длина чувствительного элемента	от 1 до 4 м*	от 1 до 25 м*
Рабочее избыточное давление	не более 2,0 МПа**	не более 0,15 МПа
Температура контролируемой среды	от минус 45 до +85 °С (нормальный диапазон температур); от минус 45 до +120 °С (расширенный диапазон температур)*	от минус 45 до +85 °С (нормальный диапазон температур); от минус 45 до +100 °С (расширенный диапазон температур)
Плотность контролируемой среды	от 430 до 1500 кг/м ³	
Маркировка взрывозащиты	0ExiaIIBT4/T5 X, ExiaD20T100 °C/120 °C	
Степень защиты	IP68 по ГОСТ 14254	
Климатическое исполнение	ОМ1,5 по ГОСТ 15150	
Температура внешней среды	от минус 40 до +75 °С (для уровнемеров с индикацией)***; от минус 45 до +75 °С (для уровнемеров без индикации)**	
Пределы изменения атмосферного давления	от 84,0 до 106,7 кПа	
Тип атмосферы	III, IV (морская и приморско-промышленная)	

Продолжение таблицы II.6.1

Наименование параметра	Уровнемер ДУУ10-02...08	Уровнемер ДУУ10-10...14
Срок службы	14 лет	
Масса (не более)	12 кг	
Габаритные размеры (не превышают)	253x162x(140+L _{ДУУ10} ^{****}) мм (без защитной крышки и крышки клавиатуры); 256x162x(140+L _{ДУУ10} ^{****}) мм (с крышкой клавиатуры); 256x180x(202+L _{ДУУ10} ^{****}) мм (с защитной крышкой)	

* По специальному заказу возможно изготовление уровнемеров с другой длиной ЧЭ, а так же с расширенным диапазоном температур контролируемой среды

** По специальному заказу возможно изготовление уровнемеров с расширенным диапазоном температур до минус 55 °С и диапазоном избыточного давления до 12,0 МПа

*** Считывание данных с индикатора гарантируется при температуре окружающей среды более минус 30 °С

**** «L_{ДУУ10}» - длина ЧЭ уровнемера ДУУ10

4.2 Верхний неизмеряемый уровень не более $(100 + H_{\text{п}} - H_{\text{погр}})$, мм для уровнемеров с жестким ЧЭ (ДУУ10-02...-08) и не более $(150 + H_{\text{п}} - H_{\text{погр}})$, мм для уровнемеров с гибким ЧЭ (ДУУ10-10...-14), где $H_{\text{п}}$ - высота поплавка, $H_{\text{погр}}$ - глубина погружения поплавка. Конкретное значение определяется геометрическими размерами поплавка.

4.3 Нижний неизмеряемый уровень для уровнемеров с базой измерения уровня – крыша – не более $(200 + H_{\text{погр}})$, мм для уровнемеров ДУУ10-02, -04, -10...-14 и не более $(300 + H_{\text{погр}})$, мм для уровнемеров ДУУ10-06, -08, где $H_{\text{погр}}$ - глубина погружения поплавка, мм. Нижний неизмеряемый уровень для уровнемеров с базой измерения уровня - дно – не более $(700 + H_{\text{погр}})$, мм.

4.4 Зона неизмеряемых уровней между двумя поплавками в многопоплавковых уровнемерах не более 200 мм. Запрещается использование в многопоплавковых уровнемерах поплавков (включая донный) высотой менее 115 мм без согласования с производителем.

4.5 Величины неизмеряемых уровней определяются размерами поплавков и глубинами их погружения в конкретных продуктах.

4.6 Вязкость не ограничивается при отсутствии застывания контролируемой среды на элементах конструкции уровнемера и отсутствии отложений на уровнемере, препятствующих перемещению поплавка.

4.7 Тип поплавка уровнемеров определяется при заказе требуемыми условиями эксплуатации. Диапазоны плотностей по п. 4.7.2 - 4.7.5 даны для поплавков, изготовленных из титана и из нержавеющей стали.

4.7.1 Плотность поплавка типа I может варьироваться в пределах от 380 до 745 кг/м³.

4.7.2 Плотность поплавка типа II составляет от 270 до 490 кг/м³.

4.7.3 Плотность поплавка типа III для измерения уровня раздела сред должна быть близкой к среднему арифметическому плотностей контролируемых сред. Эта плотность может регулироваться в диапазоне от 460 до 1070 кг/м³.

4.7.4 Плотность поплавка типа IV (диаметром 86,6 мм и высотой 144 мм) составляет от 550 до 650 кг/м³ и заказывается для жидкостей с плотностью не менее 650 кг/м³. Плотность поплавка типа IV (диаметром 87,5 мм и высотой 144 мм) составляет от 340 до 440 кг/м³ и заказывается для жидкостей с плотностью не менее 440 кг/м³. Плотность поплавка типа IV (диаметром 88 мм и высотой 122 мм) составляет от 370 до 430 кг/м³ и заказывается для жидкостей с плотностью не менее 430 кг/м³.

4.7.5 Плотность поплавка типа V для измерения уровня раздела сред должна быть близкой к среднему арифметическому плотностей контролируемых сред. Эта плотность может регулироваться в диапазоне от 530 до 1070 кг/м³.

4.7.6 В уровнемерах с базой измерения дно - самым нижним на ЧЭ устанавливается донный поплавок типа IV (УНКР.305446.088), имеющий плотность не менее 4000 кг/м³ и всегда располагающийся на дне резервуара.

4.8 Метрологические характеристики

4.8.1 Пределы допускаемой абсолютной основной погрешности измерений уровня равны:

– ±3 мм для уровнемеров исполнения 0, но не менее указанных в п. 4.8.8;

– ±1 мм для уровнемеров исполнения 1 с HART-протоколом, но не менее указанных в п. 4.8.8;

– ±0,7 мм для уровнемеров исполнения 1 с протоколом «Альбатрос» и длиной ЧЭ свыше 4000 мм;

– ±0,5 мм для уровнемеров исполнения 1 с протоколом «Альбатрос» и длиной ЧЭ до 4000 мм включительно.

4.8.2 Пределы допускаемой абсолютной дополнительной погрешности измерений уровня в рабочем диапазоне температур контролируемой среды равны ±0,2 мм на каждые 10 °С на 1000 мм длины ЧЭ для уровнемеров в режиме повышенной помехоустойчивости измерений.

4.8.3. Пределы допускаемой абсолютной дополнительной погрешности измерений уровня в рабочем диапазоне температур окружающей среды равны нулю для уровнемеров в режиме повышенной помехоустойчивости измерений.

4.8.4 Пределы допускаемой абсолютной дополнительной погрешности измерений уровня в рабочем диапазоне температур контролируемой и окружающей среды равны ±0,4 мм на каждые 10 °С на 1000 мм длины ЧЭ для уровнемеров в режиме повышенной надежности измерений.

4.8.5 Основным режимом работы уровнемера является режим повышенной помехоустойчивости измерений.

4.8.6 По специальному заказу возможна поставка уровнемеров с допускаемой абсолютной дополнительной погрешностью измерений в рабочем диапазоне температур контролируемой среды менее $\pm 0,2$ мм на каждые 10°C на 1000 мм длины ЧЭ в режиме повышенной помехоустойчивости измерений.

4.8.7 Кроме дополнительной погрешности измерения уровня, вызванной изменением температуры, следует учитывать изменения глубины погружения поплавка (п. 4.7 настоящего раздела), а также вязкость продукта и силу трения.

4.8.8 Пределы допускаемой приведенной погрешности измерений выходного токового сигнала при линейной функции преобразования полной длины ЧЭ уровнемера к стандартному токовому сигналу от 4 до 20 мА равны $\pm 0,05\%$, но не менее указанных в п. 4.8.1.

4.8.9 Пределы допускаемой абсолютной погрешности измерений выходного токового сигнала при линейной функции преобразования полной длины ЧЭ уровнемера к стандартному токовому сигналу от 4 до 20 мА равны ± 8 мкА, но не менее указанных в п. 4.8.1.

4.8.10 Пределы допускаемой приведенной погрешности измерения объема равны $\pm 0,05\%$ без учета погрешности таблицы калибровки резервуара, введенной в уровнемер, но не менее указанных в п. 4.8.1.

4.8.11 Диапазон измерений температуры равен диапазону температур контролируемой среды.

4.8.12 Пределы допускаемой абсолютной погрешности измерений температуры равны:

– $\pm 0,7^\circ\text{C}$ в диапазоне температур от минус 45 до минус 40°C ;

– $\pm 0,5^\circ\text{C}$ в диапазоне температур от минус 40 до $+105^\circ\text{C}$;

– $\pm 0,7^\circ\text{C}$ в диапазоне температур свыше $+105$ до $+120^\circ\text{C}$.

4.8.13 Диапазон измерений давления для уровнемеров с каналом измерения давления от 0 до 2,0 МПа.

4.8.14 Пределы допускаемой приведенной погрешности измерений давления равны $\pm 1,5\%$.

4.9 Электрические параметры и характеристики уровнемеров с HART-протоколом

4.9.1 Питание уровнемеров с HART-протоколом осуществляется постоянным искробезопасным напряжением от 15 до 36 В при общем сопротивлении линии от 230 до 350 Ом и от 18 до 36 В при общем сопротивлении линии от 230 до 500 Ом (общее сопротивление включает нагрузочное сопротивление HART). Максимальное полное сопротивление первичного ведущего HART - устройства (передатчика) не более 500 Ом. Для вторичного ведущего HART-устройства минимальное шунтирующее полное сопротивление приемника 5 кОм, максимальное шунтирующее полное сопротивление передатчика 100 Ом. Для пассивных устройств в контуре токовой петли минимальное шунтирующее полное сопротивление 10 кОм, максимальное последовательное полное сопротивление 100 Ом. Ток потребления уровнемеров составляет от 3,6 до 21,0 мА в зависимости от сигнала стандартного токового выхода от 4 до 20 мА. Источник питания должен иметь максимальное последовательное полное сопротивление 10 Ом, максимальный уровень пульсаций (в диапазоне от 47 до 125 Гц) 0,2 В (двойная амплитуда) и максимальный уровень шума (в диапазоне от 500 Гц до 10 кГц) 1,2 мВ (среднеквадратическое значение).

4.9.2 Электрическое сопротивление изоляции между гальванически развязанными цепями не менее 20 МОм в нормальных условиях и не менее 5 МОм при верхнем значении рабочей температуры. Электрическая изоляция между гальванически развязанными цепями уровнемеров выдерживает в течение одной минуты без перебора и поверхностного перекрытия испытательное постоянное напряжение 500 В в нормальных условиях применения.

4.9.3 По степени защиты от поражения электрическим током уровнемеры (как с HART-протоколом, так и с протоколом «Альбатрос») относятся к классу защиты III в соответствии с требованиями ГОСТ 12.2.007.0.

4.9.4 По уровню электромагнитной совместимости уровнемеры (как с HART-протоколом, так и с протоколом «Альбатрос») удовлетворяют требованиям ГОСТ Р 51522.1 для оборудования класса А, требованиям ГОСТ Р 51318.22 по уровню излучаемых радиопомех и ГОСТ Р 53390 по уровню кондуктивных помех.

4.9.5 Связь уровнемеров с ведущим HART-устройством осуществляется с помощью двухпроводного HART-совместимого кабеля (например, КМВЭВ-3 1x2x0,75) с наружным диаметром не более 9 мм, через который подается питание уровнемеров. Для повышения устойчивости уровнемера к промышленным помехам рекомендуется применять кабель - витую пару в экране.

4.9.6 Нормальное функционирование уровнемеров при использовании для передачи данных HART-протокола обеспечивается при величине постоянной времени RC соединительного кабеля между уровнемерами и ведущими HART-устройствами (HART-коммуникаторами, HART-модемами) не более 65 мкс с учетом величины нагрузочного резистора ($230\text{ Ом} \leq R \leq 500\text{ Ом}$). Например, при использовании кабеля с погонным сопротивлением 36 Ом/км и емкостью 100 пФ/м, допустимая длина кабеля составит 2000 м. Типичное значение емкости компьютерной экранированной витой пары – 65 пФ/м, погонное сопротивление 120 Ом/км. Типичное значение емкости промышленной экранированной витой пары – 150 пФ/м, погонное сопротивление 120 Ом/км. Типичное значение емкости экранированного многожильного кабеля – 200 пФ/м, погонное сопротивление 120 Ом/км.

4.9.7 Обмен информацией уровнемеров с ведущим HART-устройством ведется последовательным кодом в асинхронном полудуплексном режиме по протоколу HART версии 5. Перечень HART-команд, поддерживаемых уровнемером, приведен в руководстве оператора УНКР.407631.005-XXX РО. Скорость передачи составляет 1200 бит/с.

4.9.8 Уровнемеры могут работать как в моноканальном, так и в немоноканальном режиме. В моноканальном режиме уровнемеры включают параллельно транзитным подключением двухпроводного кабеля. При этом стандартный токовый выход от 4 до 20 мА фиксируется в состоянии 4 мА. Возможно одновременное подключение в моноканальном режиме до 15 уровнемеров. При этом возможен обмен цифровой информацией между ведущим HART-устройством и каждым включенным в моноканал уровнемером.

Для идентификации каждый уровнемер должен иметь собственный адрес в диапазоне от 1 до 15, который может быть присвоен уровнемеру с использованием собственной трехкнопочной клавиатуры или с ведущего HART-устройства (см. раздел «Работа с HART» руководства оператора УНКР.407631.005-XXX РО). В немонаканальном режиме возможно подключение только одного уровнемера, имеющего адрес 0. При этом возможен обмен цифровой информацией с ведущим HART-устройством и одновременно считывание стандартного токового сигнала от 4 до 20 мА, пропорционального одному из измеряемых уровнемером параметров (уровень, уровень раздела либо соответствующий рассчитанный объем). Параметр, пропорциональный токовому сигналу, выбирается с использованием клавиатуры и индикатора уровнемера.

4.9.9 Время установления рабочего режима уровнемеров не более 30 секунд.

4.9.10 Время измерений:

- по каналам измерений уровня определяется скоростью обмена по HART-протоколу (примерно 2 раза в секунду);
- по каналам измерений давления и температуры не более 3,6 с.

4.9.11 Значение постоянной времени усреднения каналов измерений уровнемера может быть в диапазоне от 0,0 до 30,0 с (значение по умолчанию 3,3 с, см. раздел «Работа с индикатором» руководства оператора УНКР.407631.005-XXX РО).

4.9.12 Время непрерывной работы комплекта измерений для объектов без электроснабжения САВА не менее трех часов в диапазоне температур от минус 40 до +45 °С.

4.10 Электрические параметры и характеристики уровнемеров с протоколом «Альбатрос»

4.10.1 Питание уровнемеров осуществляется от вторичного прибора постоянным искробезопасным напряжением от 10,8 до 14,3 В. Ток потребления уровнемеров составляет не более 24 мА.

4.10.2 Связь уровнемеров с вторичным прибором осуществляется с помощью экранированного четырехпроводного кабеля с наружным диаметром не более 9 мм. Для повышения устойчивости уровнемеров к промышленным помехам рекомендуется применять кабель - две витые пары в экране.

4.10.3 Нормальное функционирование уровнемеров обеспечивается при длине соединительного кабеля между уровнемерами и вторичными приборами не более 1,5 км. Разрешается применение экранированных контрольных кабелей со следующими параметрами: $R_{\text{каб}} \leq 100$ Ом, $C_{\text{каб}} \leq 0,1$ мкФ, $L_{\text{каб}} \leq 2$ мГн.

4.10.4 Обмен информацией уровнемеров с вторичным прибором ведется последовательным кодом в асинхронном полудуплексном режиме по внутреннему протоколу ЗАО «Альбатрос». Скорость передачи составляет 4800 бит/с.

4.10.5 Предельные параметры выходного ключа уровнемеров на активной нагрузке, обеспечиваемые вторичным прибором:

- коммутируемое напряжение $12 \text{ В} \pm 10 \%$;
- допустимый ток коммутации ключа не более 20 мА.

4.10.6 Входной токовый сигнал, соответствующий:

- логическому нулю - 0 мА;
- логической единице - от 5 до 20 мА.

5 Принцип работы прибора

5.1 Измерение уровня продукта основано на измерении времени распространения в стальной проволоке короткого импульса упругой деформации. По всей длине проволоки намотана катушка, в которой протекает импульс тока, создавая магнитное поле. В месте расположения поплавок с постоянным магнитом, скользящего вдоль проволоки, в ней под действием магнитоstrictionного эффекта возникает импульс продольной деформации, который распространяется по проволоке и фиксируется пьезоэлементом, закрепленным на ней. Кроме того, возникает импульс упругой деформации, отраженный от нижнего конца ЧЭ уровнемера и принимаемый пьезоэлементом.

5.2 В уровнемерах измеряется время от момента формирования импульса тока до момента приема импульсов упругой деформации, принятых и преобразованных пьезоэлементом. Это позволяет определить расстояние до местоположения поплавка, определяемого положением уровня жидкости.

6 Установка прибора

6.1 Перед установкой уровнемера необходимо размагнитить звуковод ЧЭ: для этого производится трехкратное перемещение поплавка от начала до конца ЧЭ уровнемера.

6.2 Установка уровнемеров осуществляется в верхней части резервуара на любой имеющейся или специально образованной горизонтальной поверхности (максимальное отклонение оси уровнемера от вертикали $\pm 1^\circ$ для уровнемеров с жесткими ЧЭ и $\pm 5^\circ$ для уровнемеров с гибкими ЧЭ).

6.3 Вертикальность установки должна обеспечиваться посадочным местом, подготовленным потребителем.

6.4 Установка уровнемеров выполняется несколькими способами - установка с использованием втулки, соединение с использованием трубного фитинга СМСТ-14М-8R (только для уровнемеров ДУУ10-02, ДУУ10-04 без фторопластовой трубки на ЧЭ) или установка с использованием комплекта УДСФ УНКР.421946.004. Описание комплекта УДСФ см. раздел II.13 настоящего каталога. Допускается использование других вариантов установки уровнемеров по согласованию с предприятием - изготовителем.

7 Структура условного обозначения уровнемера

7.1 Структура условного обозначения уровнемера ДУУ10, см. таблицу II.6.2

7.2 Ключ заказа:

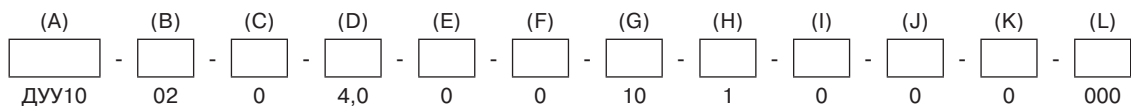


Таблица II.6.2

№	Наименование	Код	Значение
(A)	Базовый тип	ДУУ10	ДУУ10 уровнемер поплавковый
(B)	Номер разработки	02	жесткий ЧЭ, измерение уровня и температуры
		04	жесткий ЧЭ, измерение уровня, уровня раздела и температуры
		06	жесткий ЧЭ, измерение уровня, температуры, давления
		08	жесткий ЧЭ, измерение уровня, уровня раздела, температуры и давления
		10	гибкий ЧЭ, измерение уровня и температуры
		12	гибкий ЧЭ, измерение уровня, уровня раздела и температуры
(C)	Исполнение по погрешности с пределами	0	±3 мм
		1	±1 мм с HART-протоколом
		1	±0,7 мм с протоколом «Альбатрос» и длиной ЧЭ свыше 4 м
		1	±0,5 мм с протоколом «Альбатрос» и длиной ЧЭ до 4 м
(D)	Длина ЧЭ уровнемера (±0,01), м	-	указать длину
(E)	Диапазон изменения температуры контролируемой среды	0	нормальный (от минус 45 °С до +85 °С)
		1	расширенный (от минус 45 °С до +120 °С для жестких ЧЭ или от минус 45 °С до +100 °С для гибких ЧЭ)
(F)	База измерения	0	крыша
		1	дно
(G)	Наличие индикации и протокол	00	без индикации с HART-протоколом
		01	без индикации с протоколом «Альбатрос»
		10	с индикацией и HART-протоколом (температура окружающей среды выше минус 40 °С)
		11	с индикацией и протоколом «Альбатрос» (температура окружающей среды выше минус 40 °С)
(H)	Количество кабельных вводов	1	один ввод (второй заглушен)
		2	два ввода
(I)	Наличие защитной крышки	0	без крышек
		1	с крышкой защитной
		2	с крышкой клавиатуры
(J)	Предельное избыточное давление уровнемера, МПа	0	0,15 МПа
		1	2,0 МПа
		2	другое
(K)	Присоединение к процессу*	0	стандартная втулка
		1	комплект для установки датчика на стандартные фланцы УДСФ УНКР.421946.004 (указывается Ду, Ру, исполнение, ГОСТ, материал фланца)
		2	трубный фитинг с наружной резьбой BSPT1/2" для температур до +85 °С с уплотнениями CFS-14M-TEF (только для уровнемеров ДУУ10-02, -04)
		3	трубный фитинг с наружной резьбой BSPT1/2" для температур до +120 °С с металлическими уплотнениями (только для уровнемеров ДУУ10-02, -04)
(L)	Дополнения	000	нет
		001	МИ7 УНКР.46751.012
		002	БИБ5iH УНКР.426475.040-01 (HART-протокол)
		003	БИБ5iH УНКР426475.040-01 (HART-протокол), БПИ5 УНКР.436234.004
		004	БСД5А УНКР.468157.113 (протокол «Альбатрос»)
		005	БСД5H УНКР.468157.113-01 (HART-протокол)
		006	комплект измерений для объектов без электроснабжения САВА: блок сопряжения с датчиком БСД5H УНКР.468157.113-01 (HART-протокол), кабель УНКР.685621.007, адаптер для заряда аккумуляторов Makita DC24SC, аккумулятор Makita BH2433 24V, 3,3Ah – 2 шт., разъем SP2110/S2II WEIPU, разъем SP2113/P2 WEIPU, сумка наплечная малая, тара транспортная УНКР.321312.130

* Возможно использование для присоединения к процессу комплекта датчика с обводной трубой (УДОТ) УНКР.421946.002

8 Комплектность поставки

8.1 В комплект поставки входят:

- Уровнемер поплавковый ДУУ10 УНКР.407631.005	- 1 шт.;
- Паспорт УНКР.407631.005 ПС	- 1 шт.;
- Руководство оператора УНКР.407631.005-XXX РО (где XXX – номер текущей версии программного обеспечения)	- 1 шт.;
- Руководство по эксплуатации УНКР.407631.005 РЭ	- 1 шт.;
- Методика поверки УНКР.407631.005 МП	- 1 шт.;
- Сертификат калибровки	- 1 шт.*;
- Заглушка УНКР.711100.001	- 1 шт.;
- Номерное сигнальное устройство-наклейка «СК2 10x40 мм», красная	- до 2 шт.*;
- Модуль интерфейса МИ7 УНКР.467451.012	- 1 шт.*;
- БИБ5iH УНКР.426475.040-01	- 1 шт.*;
- БПИ5 УНКР.436234.004	- 1 шт.*;
- БСД5 УНКР.468157.113	- 1 шт.*;
- Комплект для присоединения к процессу	- 1 шт.*;
- Комплект измерений для объектов без электроснабжения САВА	- 1 шт.*

8.2 В комплект для присоединения к процессу с использованием установочной втулки входят:

- Втулка УНКР.302639.001	- 1 шт.;
- Прокладка УНКР.754176.002	- 1 шт.

8.3 В комплект для присоединения к процессу с использованием УДСФ входит комплект для установки датчика на стандартные фланцы УДСФ УНКР.421946.004.

8.4 В комплект для присоединения к процессу с использованием трубного фитинга для температур до +85 °С входит:

- Опора УНКР.302631.007	- 1 шт.;
- Фитинг трубный СМСТ-14М-8R с уплотнениями CFS-14М-TEF	- 1 шт.

8.5 В комплект для присоединения к процессу с использованием трубного фитинга для температур до +120 °С входит:

- Опора УНКР.302631.007	- 1 шт.;
- Фитинг трубный СМСТ-14М-8R с металлическими уплотнениями	- 1 шт.

8.6 В комплект измерений для объектов без электроснабжения САВА входят:

- Блок сопряжения с датчиком БСД5H УНКР.468157.113-01	- 1 шт.;
- Кабель УНКР.685621.007	- 1 шт.;
- Адаптер для заряда аккумуляторов Makita DC24SC	- 1 шт.;
- Аккумулятор Makita BH2433 24 V, 3,3 Ah	- 2 шт.;
- Разъем SP2110/S2II	- 1 шт.;
- Разъем SP2113/P2 WEIPU	- 1 шт.;
- Сумка наплечная малая	- 1 шт.

Примечания:

1. Комплектующие, помеченные знаком «*» определяются заказом.
2. Руководство по эксплуатации поставляется в одном экземпляре на партию (до пяти штук) или на каждые пять штук в партии.
3. Уровнемеры с HART-протоколом комплектуются:
 - руководством оператора УНКР.407631.005-1XX РО (где 1XX – номер текущей версии программного обеспечения), уровнемеры с протоколом ЗАО «Альбатрос»);
 - руководством оператора УНКР.407631.005-2XX РО (где 2XX – номер текущей версии программного обеспечения).

9 Габаритные размеры

Габаритные размеры уровнемеров ДУУ10 представлены на рисунках II.6.1 - II.6.3.

10 Дополнительная информация

10.1 Подробно сведения по техническим характеристикам, принципу действия, установке, подготовке к работе и порядке работы с прибором даны в руководстве по эксплуатации УНКР.407631.005 РЭ.

10.2 Руководство по эксплуатации, а так же образец бланка заказа прибора в электронном виде размещены на прилагаемом к настоящему каталогу CD-диске.

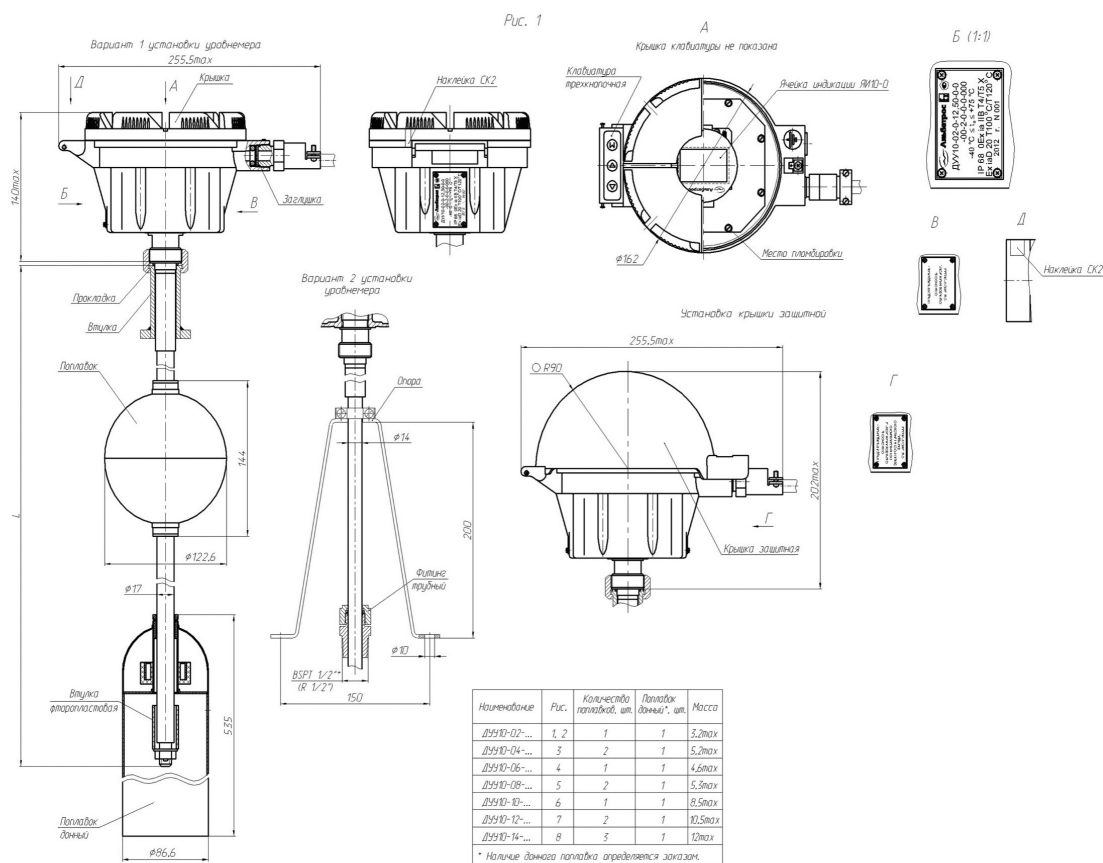


Рисунок II.6.1 – Габаритные размеры уровнемеров ДУУ10-02, -04

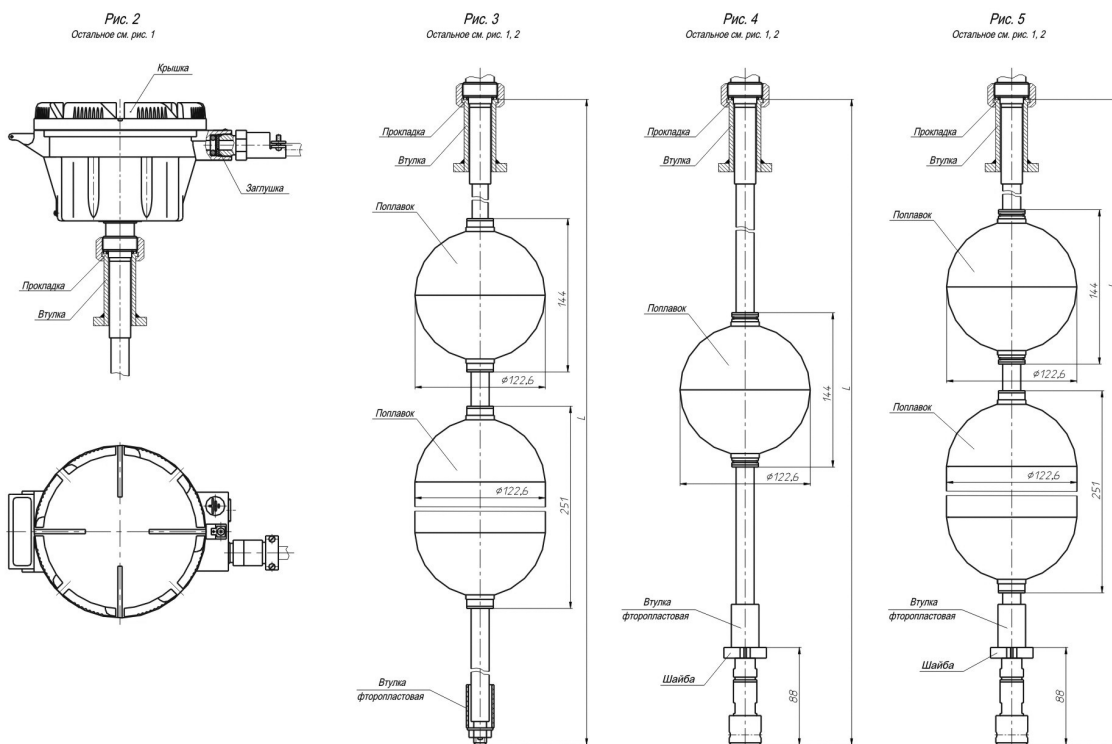


Рисунок II.6.2 – Габаритные размеры уровнемеров ДУУ10-02...04 (рис.2 и 3), ДУУ10-06...08 (рис.4 и 5)

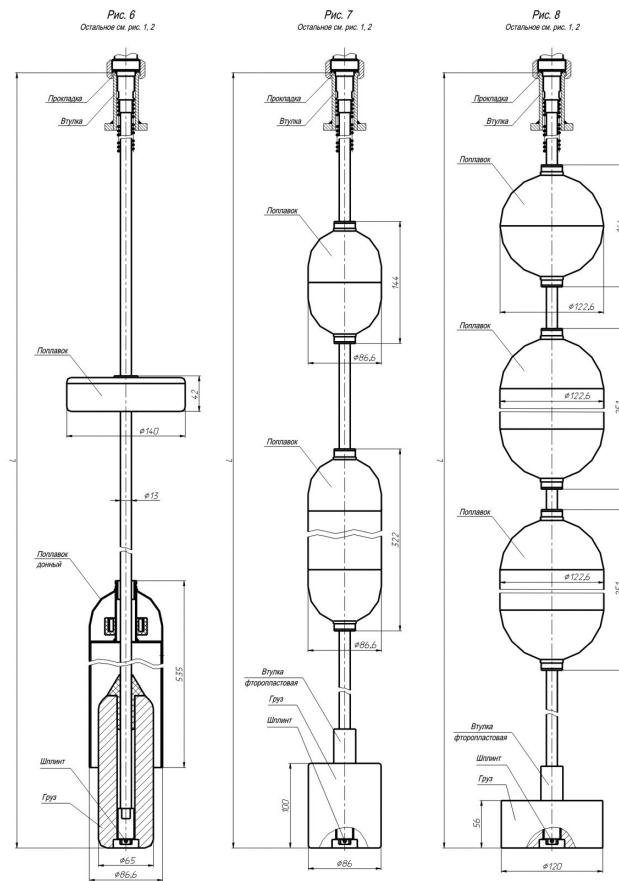


Рисунок II.6.3 – Габаритные размеры ЧЭ уровнемеров ДУУ10-10...14