

Схемы внешних подключений

Глава 1

1 Содержание главы

В данной главе приведены варианты внешних подключений для всех возможных случаев.

This chapter contains the following sections:

Содержание главы	3
Входы/Выходы опция А	4
Входы/Выходы опция А, чувствительная ЗНЗ (SEF)	5
P14D: 8 входов, 8 выходов, Ethernet	6
Входы/Выходы опция А, Ethernet и чувствительная ЗНЗ (SEF)	7
Входы/Выходы опция В, два задних порта	8
Входы/Выходы опция В, два задних порта и чувствительная ЗНЗ (SEF).	9
Входы/Выходы опция С, контроль цепи отключения	10
Входы/Выходы опция С, Контроль цепи отключения и чувствительная ЗНЗ (SEF)	11
Входы/Выходы опция D	12
Входы/Выходы опция D, чувствительная ЗНЗ (SEF)	13
Замена устаревших устройств KCEG142	14
Входы/Выходы опция А, вход напряжения смещения нейтрали (3Uo)	15

2 Входы/Выходы опция А

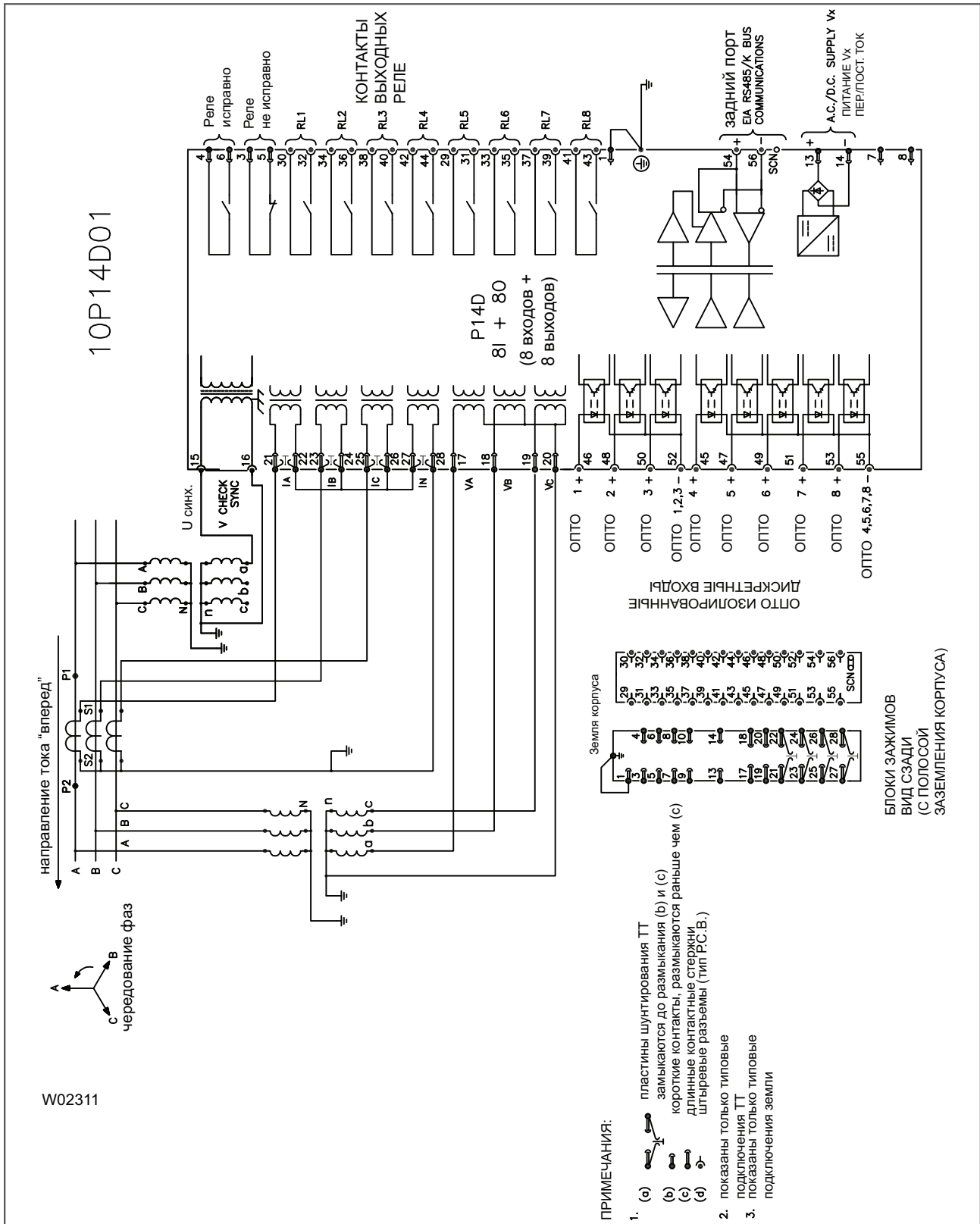


Figure 1: P14D интеллектуальное электронное устройство с направленными защитами, 8 дискретных входов и 8 выходных реле.

3 Входы/Выходы опция А, чувствительная ЗНЗ (SEF)

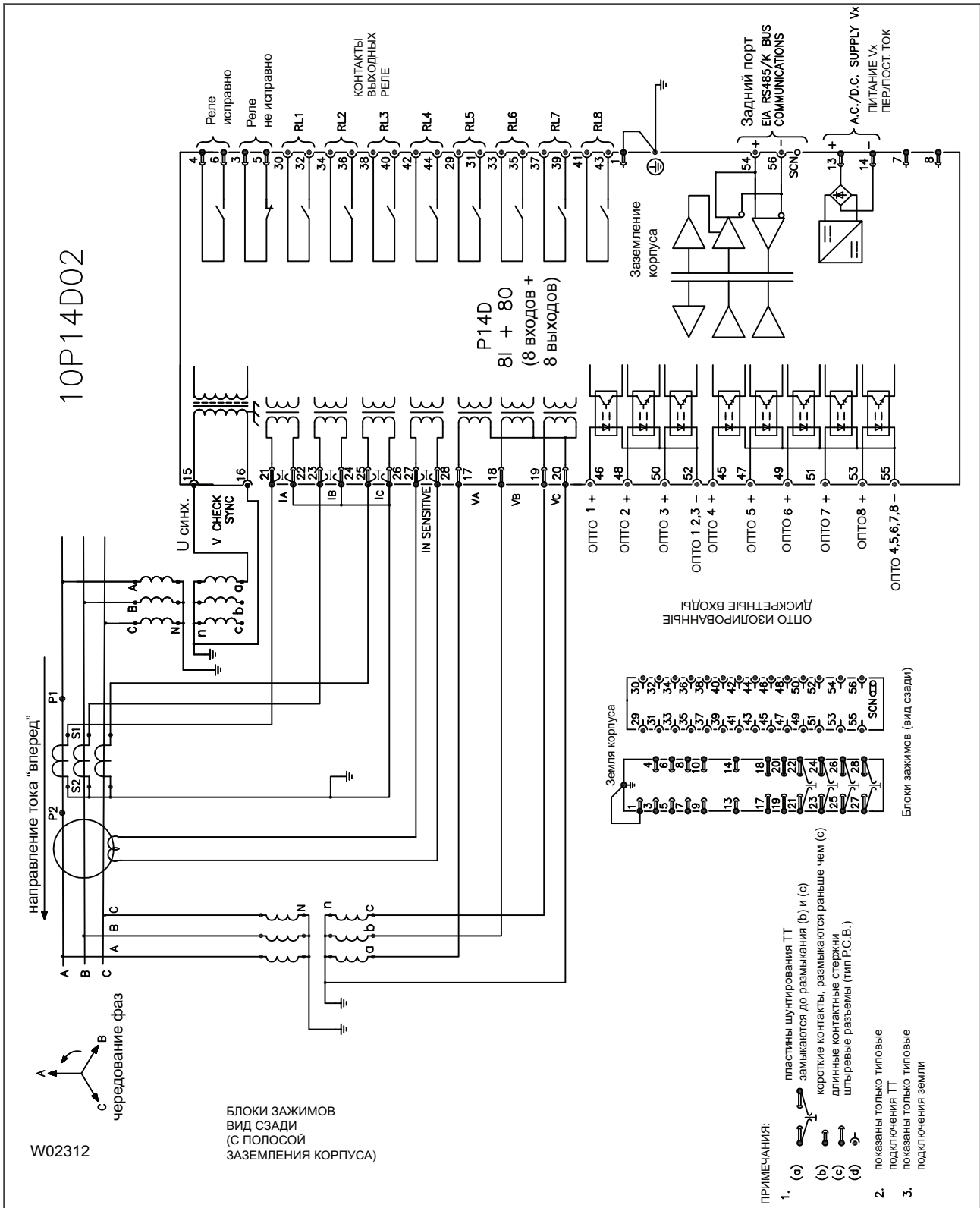


Figure 2: P14D интеллектуальное электронное устройство с направленными защитами, 8 дискретных входов, 8 выходных реле и чувствительная ЗНЗ (SEF).

5 Входы/Выходы опция А, ETHERNET и чувствительная ЗНЗ (SEF)

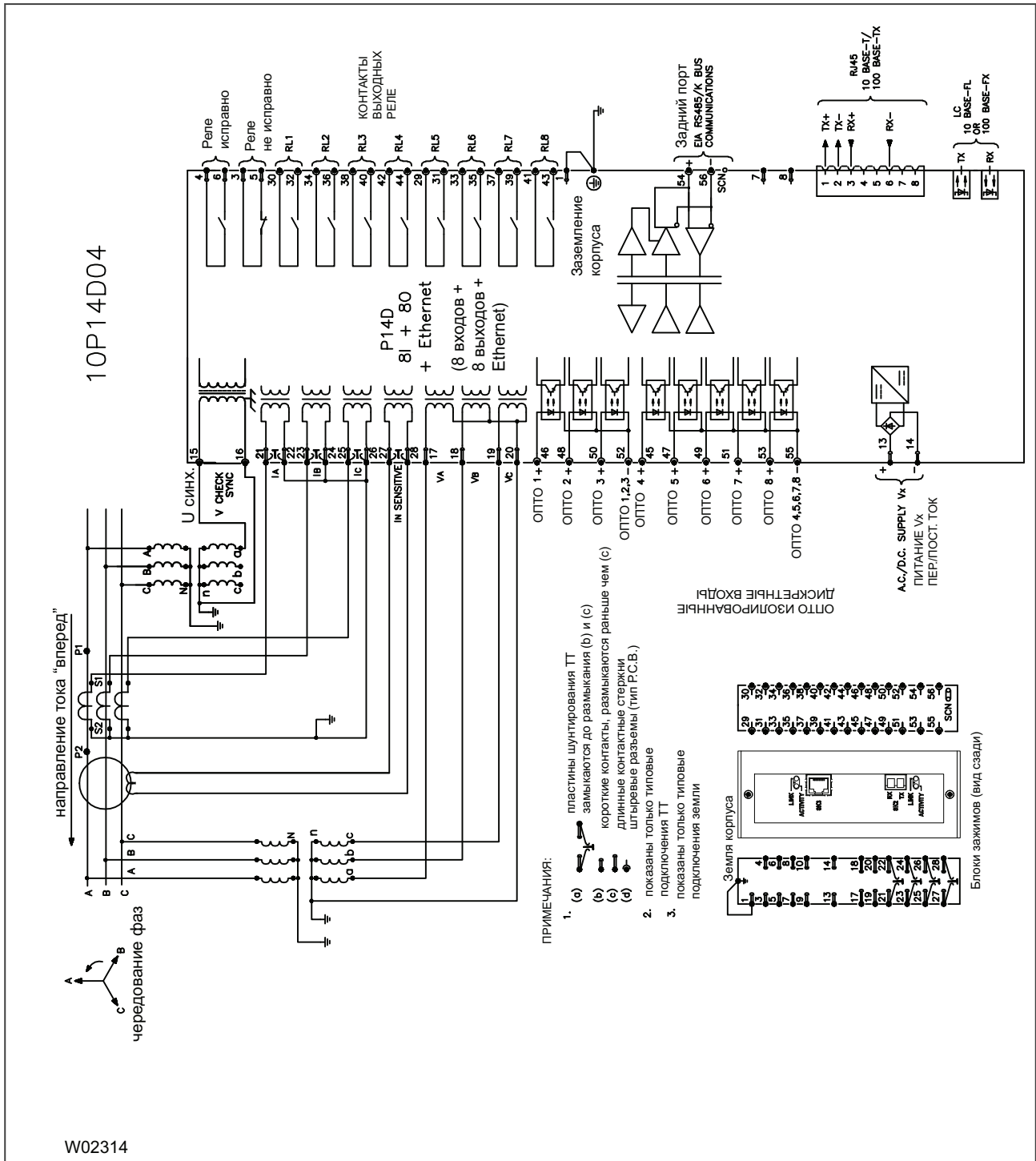


Figure 4: P14D интеллектуальное электронное устройство с направленными защитами, 8 дискретных входов, 8 выходных реле, Ethernet и чувствительная ЗНЗ (SEF).

6 Входы/Выходы опция В, два задних порта

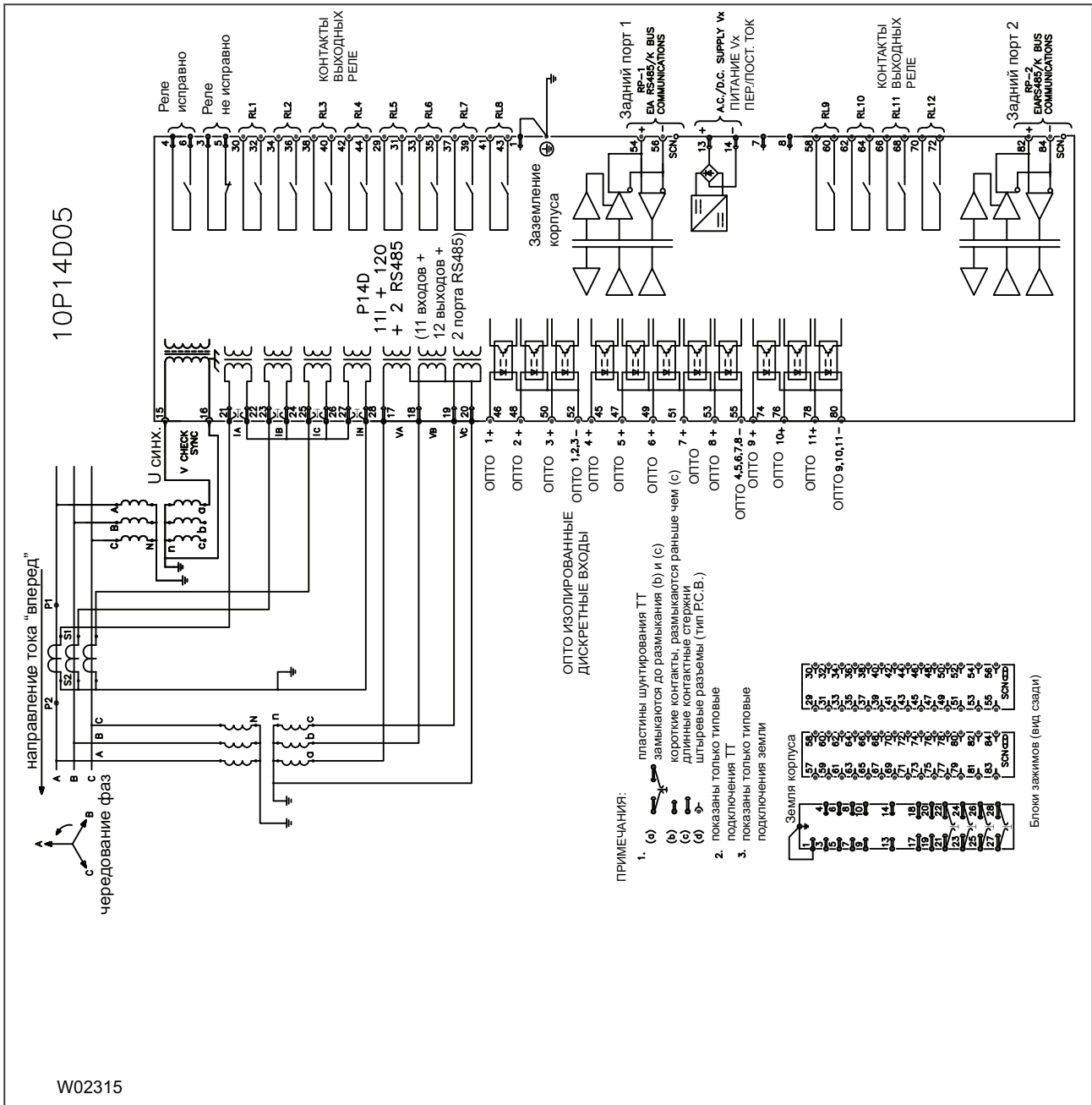


Figure 5: P14D интеллектуальное электронное устройство с направленными защитами, 11 дискретных входов, 12 выходных реле и два задних порта.

7 Входы/Выходы опция В, два задних порта и чувствительная ЗНЗ (SEF).

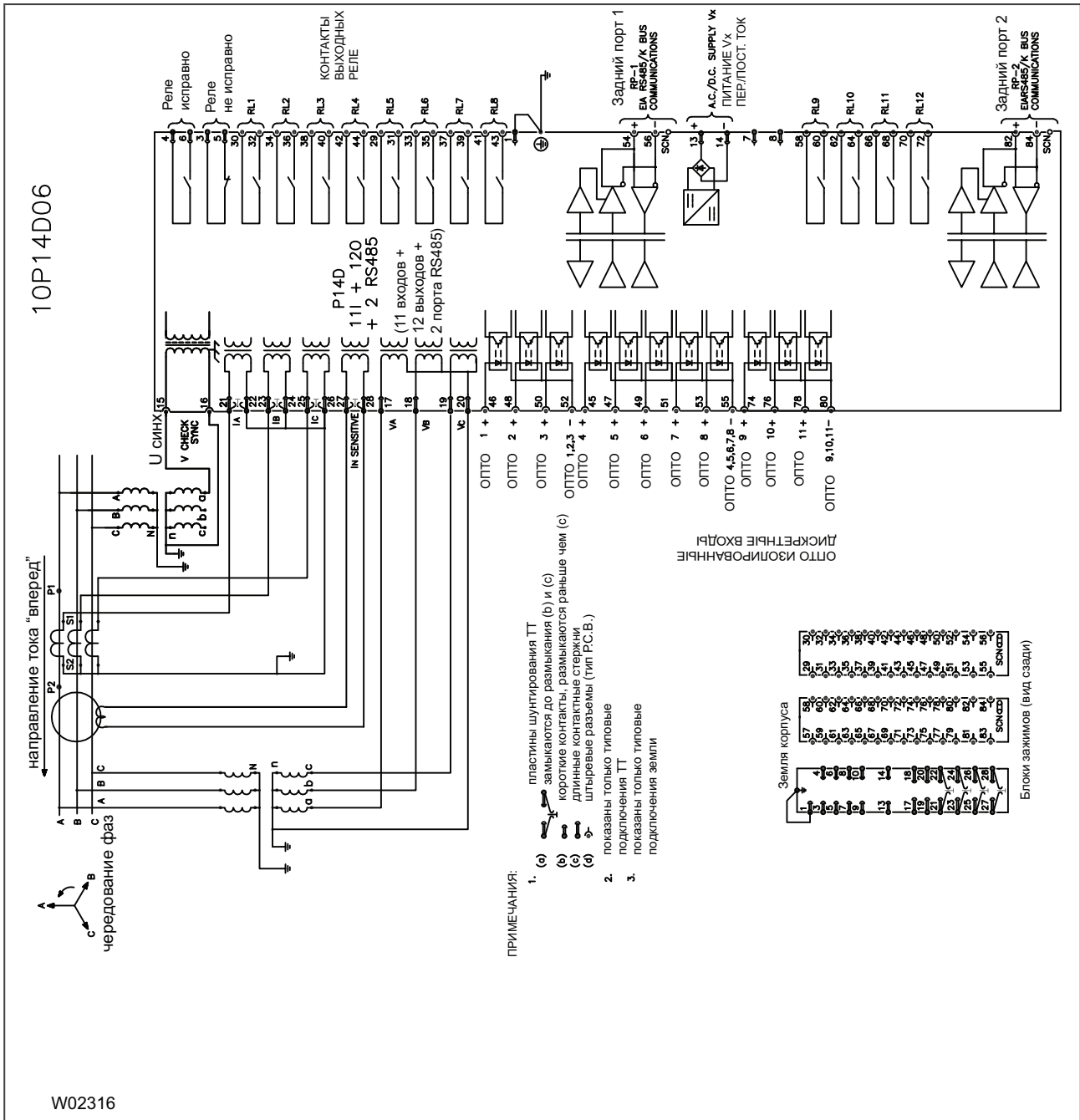


Figure 6: P14D интеллектуальное электронное устройство с направленными защитами, 11 дискретных входов, 12 выходных реле, 2 задних порта и чувствительная ЗНЗ (SEF).

9 Входы/Выходы опция С, Контроль цепи отключения и чувствительная ЗНЗ (SEF)

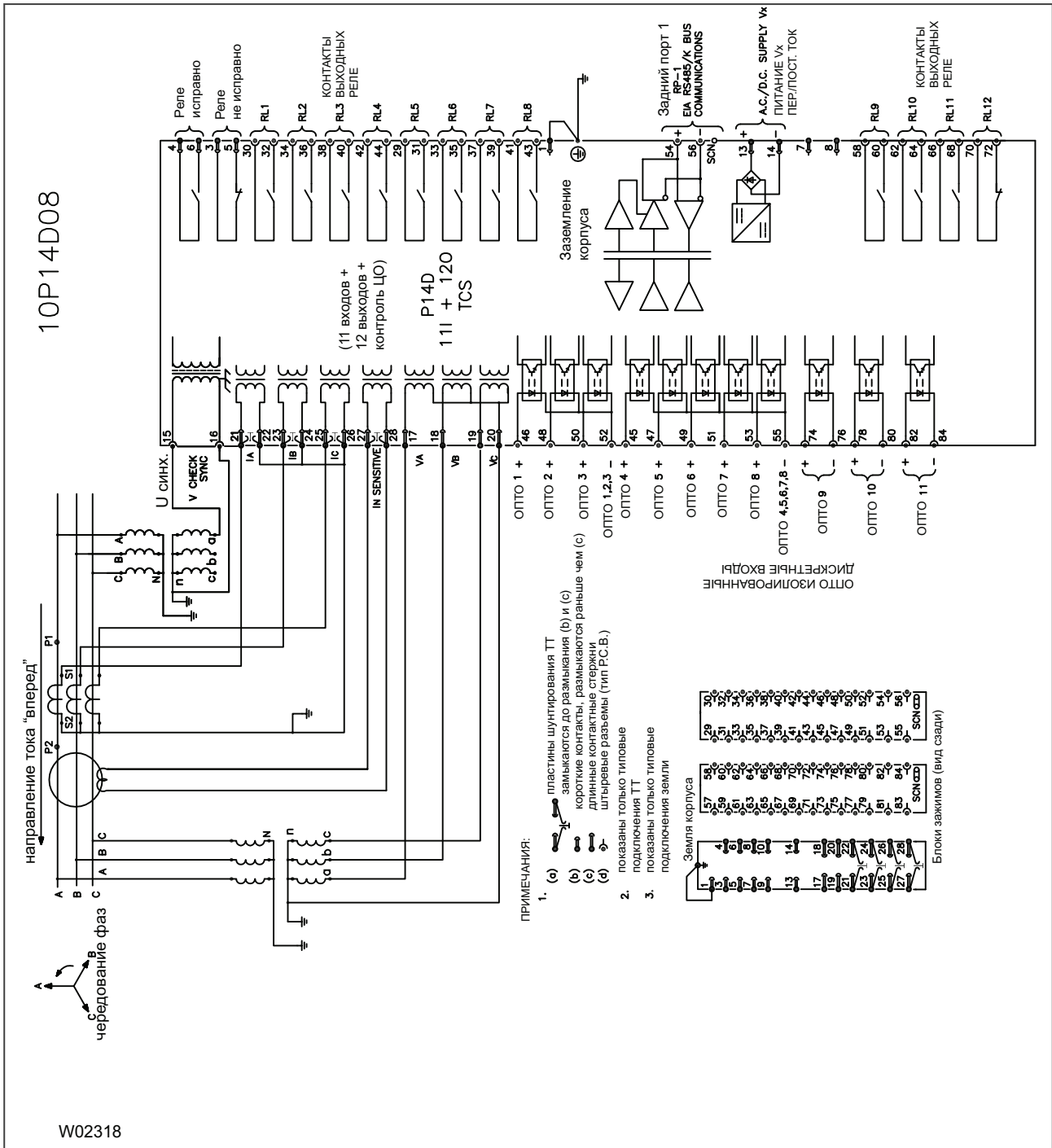


Figure 8: P14D интеллектуальное электронное устройство с направленными защитами, 11 дискретных входов и 12 выходных реле, чувствительная ЗНЗ (SEF) и контроль цепи отключения.

10 Входы/Выходы опция D

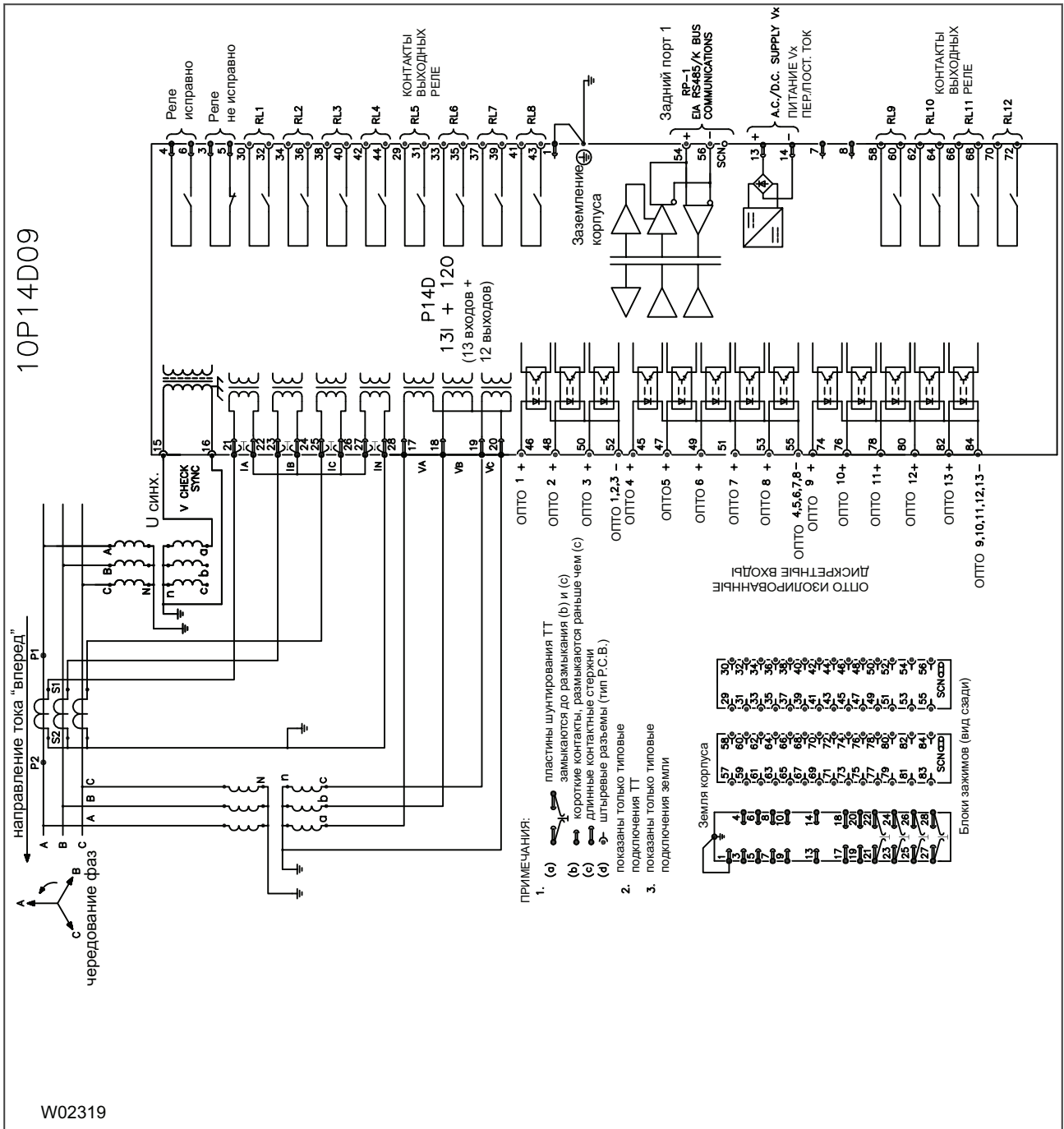


Figure 9: P14D интеллектуальное электронное устройство с направленными защитами, 13 дискретных входов и 12 выходных реле.

11 Входы/Выходы опция D, чувствительная ЗНЗ (SEF)

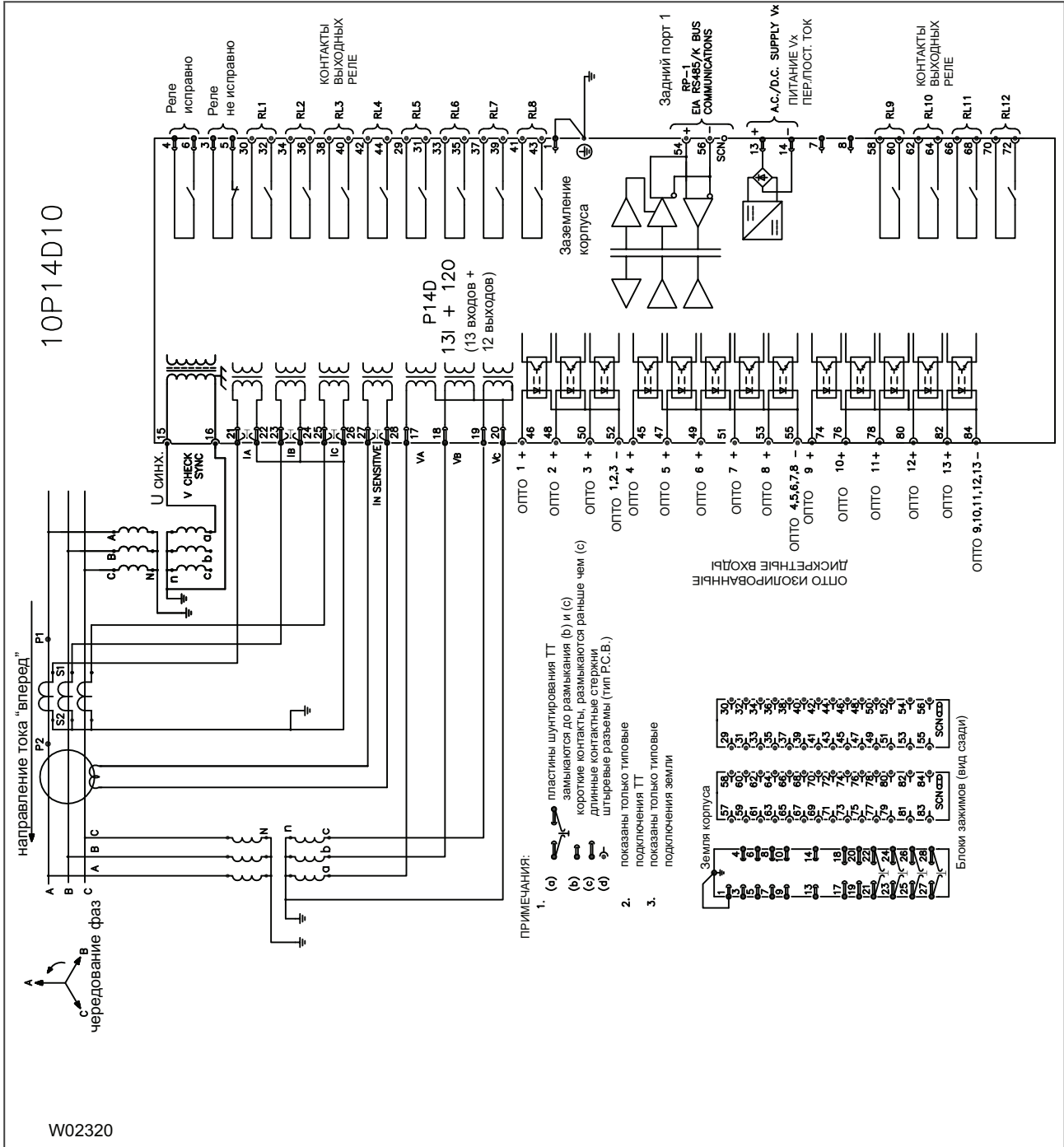
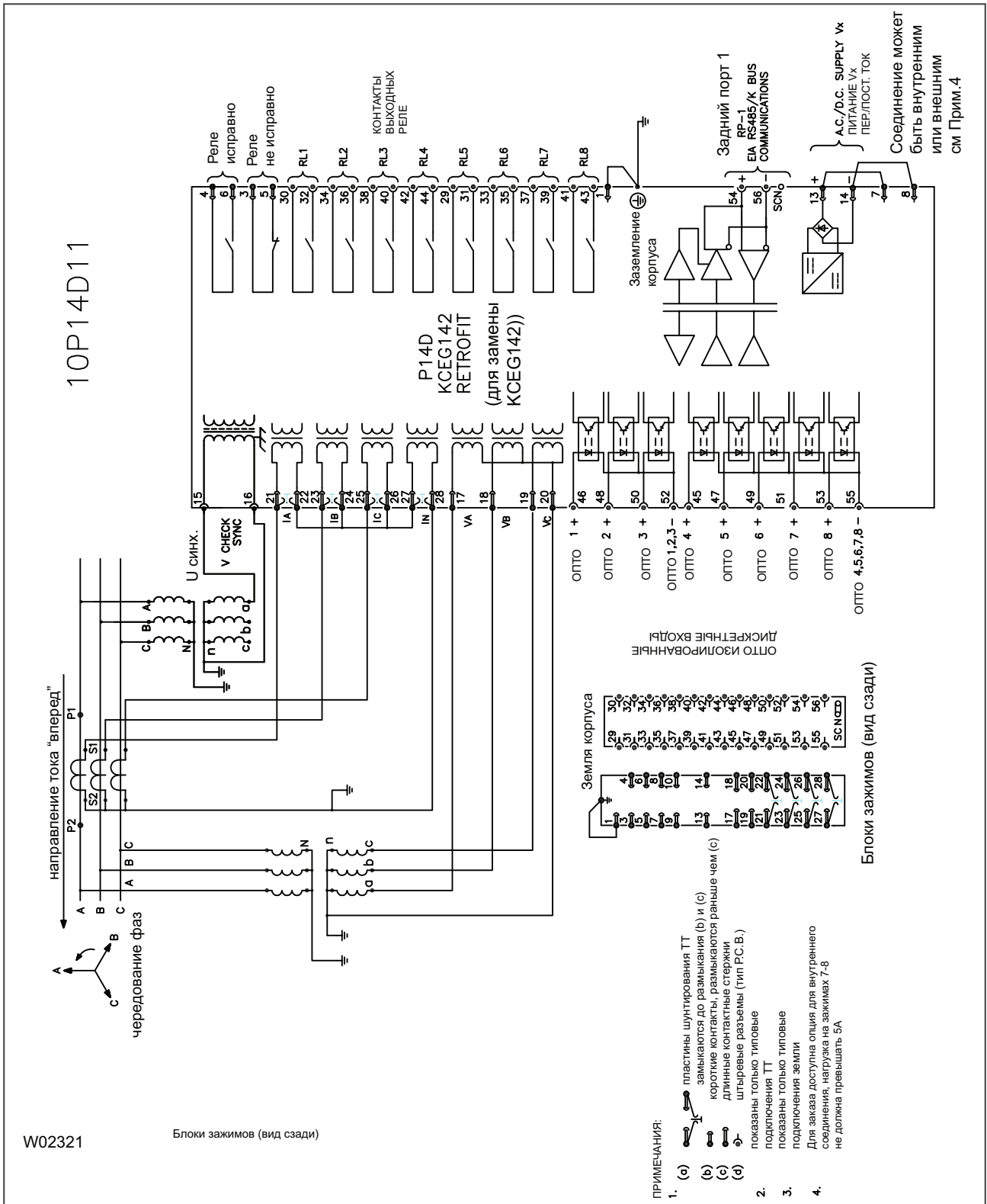


Figure 10: P14D интеллектуальное электронное устройство с направленными защитами, 13 дискретных входов, 12 выходных реле и чувствительная ЗНЗ (SEF).

12 Замена устаревших устройств KCEG142



13 Входы/Выходы опция А, вход напряжения смещения нейтрали (3U0)

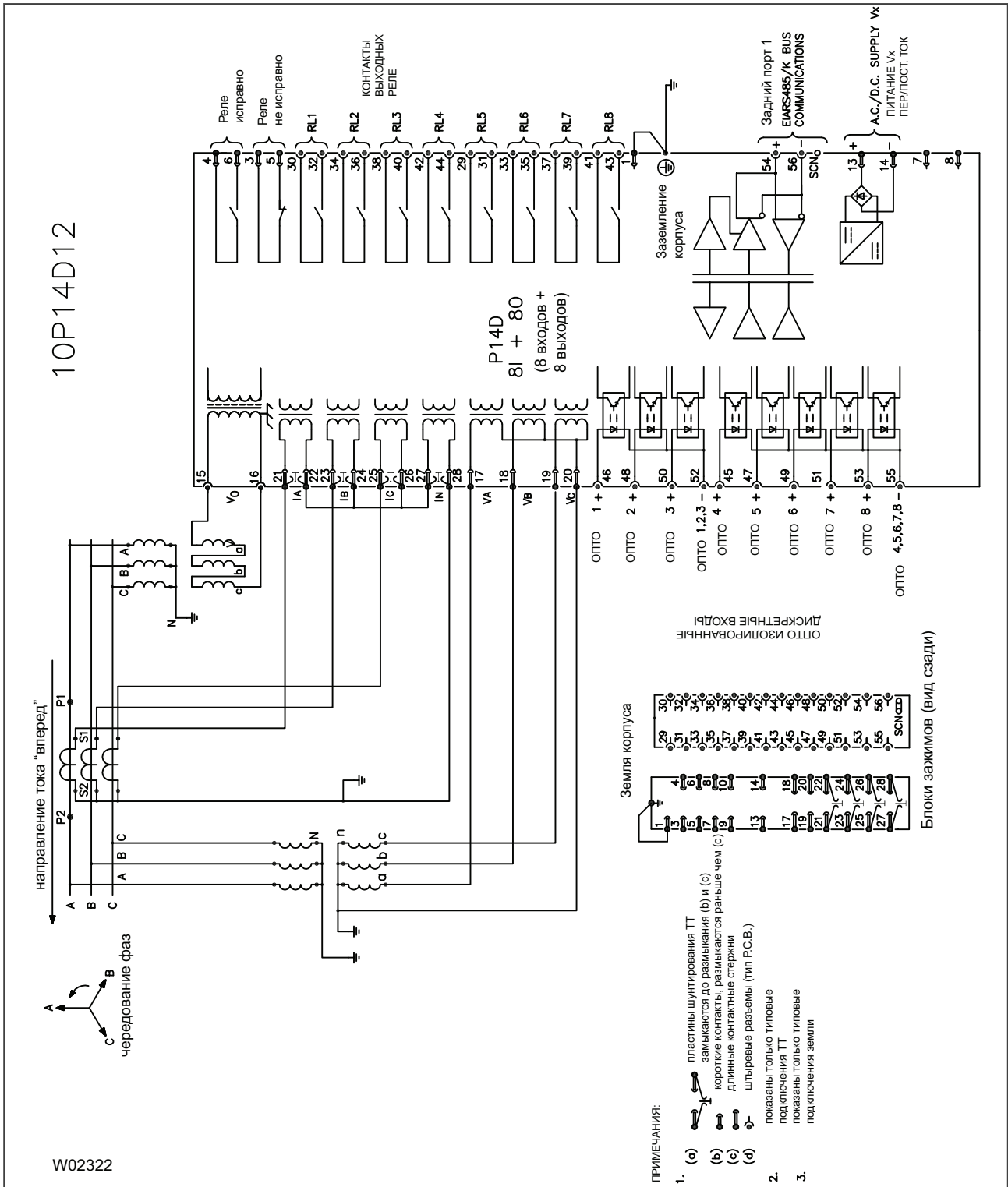


Figure 12: P14D интеллектуальное электронное устройство с направленными защитами, 8 дискретных входов, 8 выходных реле и вход напряжения смещения нейтрали (3U0)

