

# **Функции токовых защит**

## **Глава 1**



---

## 1 Содержание главы

---

Данное устройство обеспечивает широкий набор функций токовых защит. Целью данной главы является описание работы этих функций, включая принцип работы, логическую схему и применение.

В данную главу включены следующие разделы:

Содержание главы	3
Принцип работы максимальных токовых защит	4
Максимальная токовая защита от м/ф КЗ	11
Отстройка от броска пускового тока	26
Логическая селективность ступеней защит максимального тока	34
Максимальная защита по току обратной последовательности	37
Защита от замыканий на землю	44
Чувствительная защита от замыканий на землю	61
Дифференциальная защита от однофазных КЗ с торможением	72
Защита от тепловой перегрузки	80
Защита при обрыве проводника линии	85
Устройство резервирования отказа выключателя (УРОВ)	88
Блокируемая защита максимального тока	95
Блокировка по второй гармонике	100
Обнаружение повреждений (КЗ) с большим импедансом	104
Требования к трансформаторам тока	109

---

## 2 Принцип работы максимальных токовых защит

---

Большая часть коротких замыканий в системе приводит к значительному повышению уровня тока. Для защиты системы от повреждения в результате протекания тока короткого замыкания используются интеллектуальные электронные устройства (IED), которые ранее были известны как реле. Общий принцип защиты от протекания тока короткого замыкания и ограничения повреждения оборудования заключается в изоляции от системы поврежденного участка сети. В то же время для предотвращения излишнего отключения потребителей от источников энергоснабжения необходимо отключать только те участки сети, отключение которых абсолютно необходимо. Устройства защиты которые контролируют отключение выключателей сети представляют собой очень сложные электронные устройства, включающие широкий набор функциональных возможностей для работы при различных видах коротких замыканий в различных условиях применения.

Описываемый продукт предлагает обширный набор максимальных токовых защит, включающий:

- Максимальная токовая защита от м/ф КЗ
- Максимальная токовая защита от 1ф. КЗ
- Максимальная защита по току обратной последовательности
- Чувствительная защита от замыканий на землю
- Дифференциальная защита от однофазных КЗ с торможением

Для того чтобы отключились только минимально необходимые выключатели и отключение выполнялось с минимальной задержкой, необходимо согласовать между собой интеллектуальные электронные устройства в системе. Для обеспечения корректного согласования устройств защиты в системе существуют различные методы. К ним относятся:

- Согласование только по времени
- Согласование только по току
- Согласование по комбинации времени и тока

Согласование только по току возможно в том случае, если в местах установки согласуемых реле имеется существенная разница в токах КЗ. Согласование по времени наиболее часто используется в энергосистемах, однако это часто ведет к нежелательному увеличению времени отключения КЗ по мере приближения точки КЗ к источнику мощности, где ток КЗ имеет максимальный уровень.

По этой причине наиболее часто используемым методом согласования защит является использование зависимых характеристик срабатывания (IDMT).

---

### 2.1 Зависимые характеристики (IDMT)

При проектировании схем релейной защиты необходимо учесть два основных требования:

- Короткое замыкание должно быть отключено с минимальным временем для снижения повреждения оборудования.
- Отключение короткого замыкания должно в наименьшей степени нарушать режим работы системы.

Другими словами второе требование означает что схема защиты должна быть разработана таким образом, чтобы отключался (отключались) только выключатель (выключатели) в зоне защиты где произошло короткое замыкание.

Фактически два этих требования противоречат друг другу, потому что выполняя требование (1) мы повышаем риск отключения не поврежденных участков сети или оборудования, а выполняя требование (2) мы намеренно увеличиваем времена срабатывания защит, и в результате получаем более длительное протекание тока КЗ. Эта проблема усиливается тем фактом, что устройства защиты расположенные ближе к источнику мощности и где протекает больший ток короткого замыкания должны работать с большими выдержками времени.

Старые электромеханические реле в некоторой степени решали данную проблему за счет своей естественной время - токовой характеристики, по которой время срабатывания уменьшалось с повышением кратности тока КЗ. Типовая характеристика таких электромеханических реле называется Инверсная характеристика с минимальным фиксированным временем (IDMT).

### 2.1.1 Зависимые характеристики IEC60255

Наиболее известны три варианта зависимой характеристики описываемой стандартом IEC 60255:

- Инверсная
- Очень инверсная
- Чрезвычайно (исключительно) инверсная

В энергетике хорошо известны эти уравнения и соответствующие им характеристики.

#### Инверсная

Эта характеристика очень крутая. Реле может способно работать при низких значениях тока, а при высоких уровнях тока КЗ имеет значительное время срабатывания. Уравнение, описывающее инверсную характеристику, имеет следующий вид:

$$t_{op} = T \frac{0.14}{\left(\frac{I}{I_s}\right)^{0.02} - 1}$$

#### Сильно инверсная

Данная характеристика располагается между инверсной и чрезвычайно инверсной. Уравнение, описывающее очень инверсную характеристику, имеет следующий вид:

$$t_{op} = T \frac{13.5}{\left(\frac{I}{I_s}\right) - 1}$$

#### Чрезвычайно инверсная

Эта характеристика очень пологая. Реле не работает при очень низких уровнях тока КЗ, но работает очень быстро при высоких уровнях тока повреждения.

$$t_{op} = T \frac{80}{\left(\frac{I}{I_s}\right)^2 - 1}$$

В приведенных выше уравнениях:

- $t_{op}$  время срабатывания
- $T$  - уставка множителя времени
- $I$  - измеренный ток
- $I_s$  - уставка тока срабатывания.

Отношение  $I/I_s$  иногда обозначаемое как 'M' или 'PSM' (Коэффициент к уставке заданной положением штеккера).

Графики этих трех характеристик выглядят следующим образом:

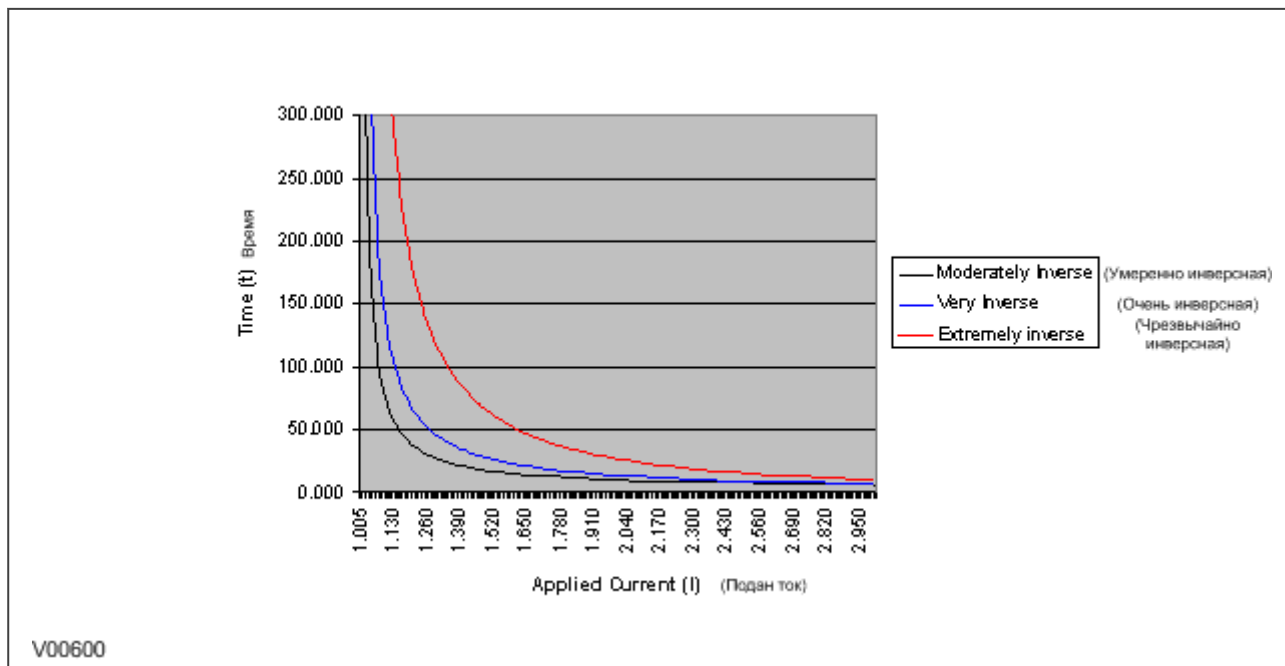


Figure 1: Зависимые характеристики IEC 60255

### 2.1.2 Европейские стандарты

Время срабатывания по зависимой характеристике стандарта IEC 60255 IDMT описывается уравнением:

$$t_{op} = \left( T \frac{\beta}{M^\alpha - 1} + L \right) + C$$

Время возврата по зависимой характеристике стандарта IEC 60255 описывается уравнением:

$$t_r = \left( T \frac{\beta}{1 - M^\alpha} + L \right) + C$$

где:

- $t_{op}$  - время срабатывания
- $T$  - уставка множителя времени
- $M$  - отношение измеренного тока к току уставки ( $I/I_s$ )
- $\beta$  - постоянная (константа), которая может быть выбрана для выполнения требуемой характеристики
- $\alpha$  - постоянная (константа), которая может быть выбрана для выполнения требуемой характеристики
- $C$  - постоянная (константа) для добавления фиксированного времени к зависимой характеристике.
- $L$  - постоянная (обычно используется для характеристик по стандартам ANSI/IEEE)

Значения констант зависимых характеристик по стандартам IEC:

Описание кривой	константа $\beta$	константа $\alpha$	Константа $L$
Срабатывание "IEC Standard Inverse" (МЭК-СТАНД. ИНВЕРС)	0.14	0.02	0

Описание кривой	константа $\beta$	константа $\alpha$	Константа L
Возврат "IEC Standard Inverse" (МЭК-СТАНД. ИНВЕРС)	8.2	6.45	0
Срабатывание "IEC Very Inverse" (МЭК-ОЧЕНЬ ИНВЕРС)	13.5	1	0
Возврат "IEC Very Inverse" (МЭК-ОЧЕНЬ ИНВЕРС)	50.92	2.4	0
Срабатывание "IEC Extremely Inverse" (МЭК-ИСКЛ.ИНВЕРС)	80	2	0
Возврат "IEC Extremely Inverse" (МЭК-ИСКЛ.ИНВЕРС)	44.1	3.03	0
Срабатывание "UK Long Time Inverse" (УК-ИНВЕРС.С тДЛ)*	120	1	0
Срабатывание "BPN" (Энергосистема Франции)*	1000	2	0.655
Срабатывание "UK Rectifier" (УК Выпрямитель)*	45900	5.6	0
Срабатывание "FR Short Time Inverse"	0.05	0.04	0

### Быстрая инверсная характеристика (RI)

Характеристика RI описывается следующим уравнением:

$$t_{op} = K \left( \frac{1}{0.339 - \frac{0.236}{M}} \right)$$

где:

- $t_{op}$  - время срабатывания
- K - уставка множителя времени
- M - отношение измеренного тока к току уставки ( $I/I_S$ )

*Примечание:*

\* При использовании срабатывания по характеристикам 'UK Long Time Inverse', 'BPN', 'UK Rectifier', 'FR Short Time Inverse', или 'RI', в качестве характеристики всегда используется независимая характеристика (DT).

### 2.1.3 Североамериканские стандарты

Время срабатывания по зависимой характеристике стандарта IEEE описывается уравнением:

$$t_{op} = \left( TD \frac{\beta}{M^\alpha - 1} + L \right) + C$$

Время возврата по зависимой характеристике стандарта IEEE описывается уравнением:

$$t_{op} = \left( TD \frac{\beta}{1 - M^\alpha} + L \right) + C$$

где:

- $t_{op}$  - время срабатывания
- TD - уставка множителя времени
- M - отношение измеренного тока к току уставки ( $I/I_s$ )
- $\beta$  - постоянная (константа), которая может быть выбрана для формирования требуемой характеристики
- $\alpha$  - постоянная (константа), которая может быть выбрана для формирования требуемой характеристики
- C - постоянная (константа) для добавления фиксированного времени к зависимой характеристике.
- L - постоянная (обычно используется для характеристик по стандартам ANSI/IEEE)

Значения констант зависимых характеристик по стандартам IEEE:

Описание кривой	константа $\beta$	константа $\alpha$	Константа L
Срабатывание "IEEE Moderately Inverse" (IEEE-УМЕР.ИНВЕРС)	0.0515	0.02	0.114
Возврат "IEEE Moderately Inverse" (IEEE-УМЕР.ИНВЕРС)	4.85	2	0
Срабатывание "IEEE Very Inverse" (IEEE-ОЧЕНЬ ИНВЕР)	19.61	2	0.491
Возврат "IEEE Very Inverse" (IEEE-ОЧЕНЬ ИНВЕР)	21.6	2	0
Срабатывание "IEEE Extremely Inverse" (IEEE-ИСКЛ.ИНВЕРС)	28.2	2	0.1217
Возврат "IEEE Extremely Inverse" (IEEE-ИСКЛ.ИНВЕРС)	29.1	2	0
Срабатывание "CO8 US Inverse"	5.95	2	0.18
Возврат "CO8 US Inverse"	5.95	2	0
Срабатывание "CO2 US Short Time Inverse"	0.16758	0.02	0.11858
Возврат "CO2 US Short Time Inverse"	2.261	2	0
Срабатывание "ANSI Normally Inverse"	8.9341	2.0938	0.17966
Возврат "ANSI Normally Inverse"	9	2	0
Срабатывание "ANSI Short Time Inverse"	0.03393	1.2969	0.2663
Возврат "ANSI Short Time Inverse"	0.5	2	0
Срабатывание "ANSI Long Time Inverse"	2.18592	1	5.6143
Возврат "ANSI Long Time Inverse"	15.75	2	0

*Примечание:*

*\* При использовании срабатывания по характеристикам 'UK Long Time Inverse', 'BPN', 'UK Rectifier', 'FR Short Time Inverse', в качестве характеристики всегда используется независимая характеристика (DT).*

#### 2.1.4 Различия между североамериканскими и европейскими стандартами

Уставки времени при использовании характеристик по стандартам IEEE и US отличаются от аналогичных уставок для характеристик по стандартам МЭК и УК. Уставка множителя времени (TMS) используется для регулирования времени срабатывания кривых по стандартам IEC, а уставка кратности времени (TD) используется для кривых по стандартам IEEE/US, Организация меню выполнена таким образом, чтобы при выборе кривых стандарта IEC/UK уставка **Time Dial** отсутствовала в меню и соответственно, наоборот, при выборе кривых по стандарту IEEE US в меню

отсутствует уставка "TMS". Как для кривых по стандарту IEC, так и по стандарту IEEE/US доступна уставка фиксированного дополнительного времени, которая увеличивает время срабатывания ступени на заданную данной уставкой величину.

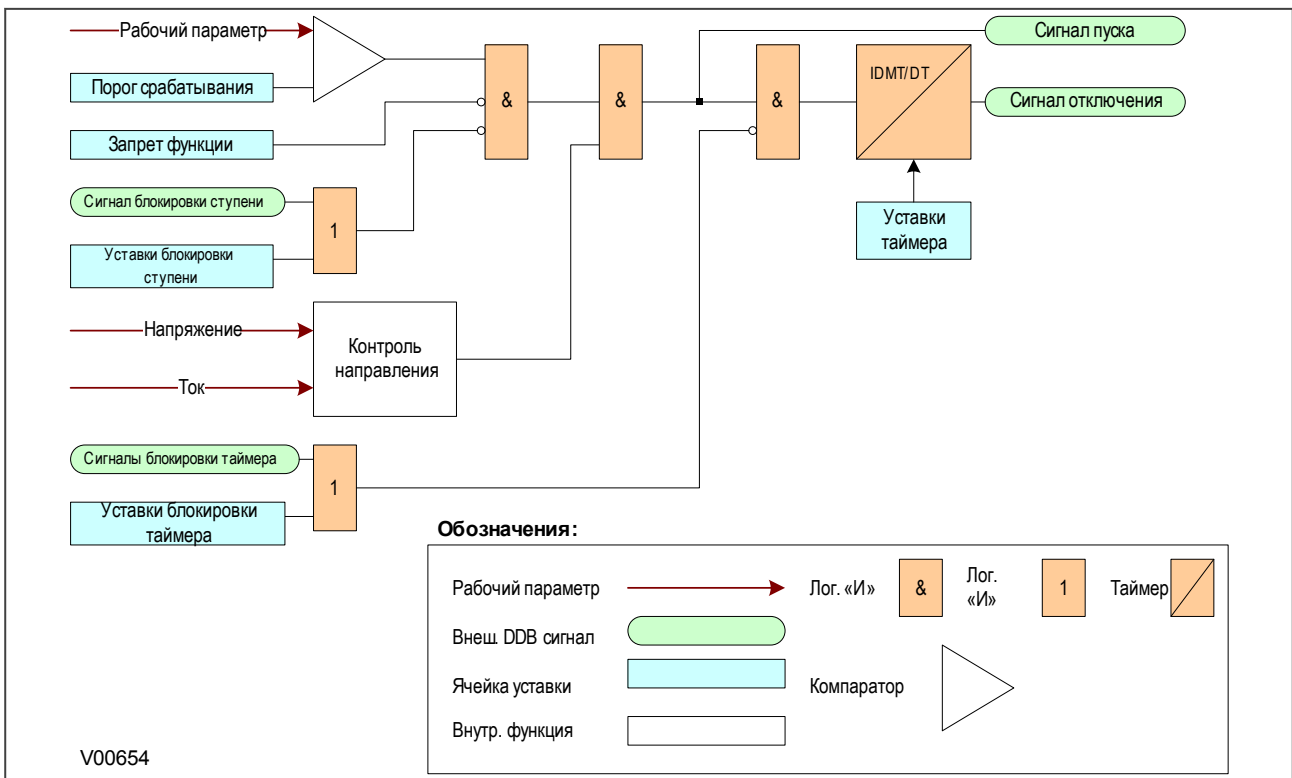
### 2.1.5 Программируемые характеристики срабатывания

Наряду со стандартными характеристиками описываемыми органами стандартизации в разных странах, имеется возможность использовать запрограммированные с помощью ПО Программирования характеристик пользователя описанного в главе MiCOM S1 Agile. Дружественный интерфейс программного обеспечения позволяет вам сформировать требуемую характеристику по введенной формуле или по точкам. Программируемые характеристики позволяют в большей степени чем стандартные приблизиться к параметрам оборудования по термической стойкости.

## 2.2 Принцип работы

Продукты серии MiCOM обеспечивают широкий набор функций защиты. Несмотря на различия функции защиты имеют много общего в их работе. Важно рассмотреть некоторые базовые принципы прежде чем переходить к подробному описанию отдельных функций защиты.

Упрощенное представление принципа работы функции защиты показано на следующем рисунке:



**Figure 2: Принцип работы функции защиты**

Рабочим параметром является либо напряжение от трансформатора напряжения, либо ток от трансформатора тока, либо параметр вычисленный по тому или другому или по обоим. Рабочие параметры берутся из электрической сети и направляются в интеллектуальное электронное устройство в форме аналоговых сигналов. Затем эти аналоговые сигналы конвертируются в цифровые данные, которые после этого могут обрабатываться внутренним компьютером интеллектуального электронного устройства.

В общем случае рабочим параметром является ток, напряжение, мощность, частота или фаза, которая сравнивается с заданной уставкой короткая может быть регулируемой или фиксированной, в зависимости от функции. Если рабочий параметр (для максимальных защит) превышает порог или

снижается (для минимальных защит) ниже установленного порога, то формируется сигнал который логически связан с функциями блокировки и запрета является сигналом Пуска данной функции (ступени). Этот сигнал Пуска обычно делается доступным в схеме фиксированной и программируемой логики для дальнейшей обработки. Далее это сигнал проследует через функцию таймера для формирования сигнала Отключения. В зависимости от функции таймер может использовать зависимую (IDMT) или независимую характеристику. Этот таймер может также быть заблокирован сигналом блокировки при задании соответствующей уставки. Для конфигурации таймера используется ряд уставок, таких как выбор типа зависимой характеристики, множитель времени, константы IDMT, фиксированная выдержка и т.п.

Кроме этого, многие функции защиты требуют контроль направления. Направленные функции могут быть использованы только при наличии входов напряжения и тока. Для таких функций требуется орган направления, выходной сигнал которого может блокировать сигнал Пуск, в случае противоположного направления.

В продуктах MiCOM обычно имеется несколько независимых ступеней для каждой функции, а для трехфазных функций, обычно предусмотрены независимые ступени по каждой из трех фаз.

Обычно в продуктах MiCOM ступени 1, 2 и 5 (если имеется) используют таймер с зависимой характеристикой, а ступени 3, 4 и 6 (если имеется) используют таймер с независимой характеристикой. Если на таймере с независимой характеристикой установить "0", то такая ступень называется "мгновенной". Во многих случаях термин "мгновенная защита" используется исключительно для того чтобы указать на независимую характеристику таймера, даже если теоретически эта защита не может быть мгновенной.

### 2.2.1 Функция задержки возврата

Эта функция может быть востребована, например, в случае согласования с электромеханическими защитами которым конструктивно присуще некоторое время возврата. Установка таймера задержки сброса на какое либо значение отличное от нуля означает, что возврат ступени будет задержан на установленное время. Это позволяет иметь поведение органа микропроцессорной защиты аналогичное электромеханическому реле. Если уставка таймер задержки возврата установлена равной нулю, то сигнал пуска ступени вернется мгновенно как только ток снизится ниже определенного уровня от тока уставки (обычно 95%).

Еще одним примером, когда может быть востребована функция задержки возврата, может быть случай прерывающегося (неустойчивого) повреждения. Например, такое повреждение может произойти в кабеле с синтетической изоляцией. Так при пробое изоляции энергия выделяющаяся в месте КЗ расплавляет изоляцию и ток повреждения прекращается и отсчет выдержки времени МТЗ прекращается. Однако процесс повторяется, после того как напряжение в месте пробоя повышается и вновь происходит пробой, возникает ток КЗ и вновь запускается таймер задержки срабатывания. Это будет продолжаться до тех пор, пока продолжительность протекания тока КЗ не превысит уставку таймера срабатывания, а это означает, что повреждение кабеля стало устойчивым.

Если таймер задержки возврата установлен на нуль, то сработавшая ступень защиты будет возвращаться и не сможет подействовать на отключение вплоть до того времени пока повреждение не примет устойчивый характер. Использование таймера задержки возврата позволяет интегрировать импульсы протекания тока КЗ и сократить тем самым время локализации повреждения.

Функция таймера задержки возврата доступна только для ступеней с зависимой характеристикой и управляется уставкой времени возврата для соответствующих ступеней (например, **I>1 tReset (I>1 t BO3BP.)**, **I>2 tReset (I>2 t BO3BP.)**). Эта уставка невидима (недоступна) для характеристик срабатывания по стандартам IEEE/US, если в качестве характеристики срабатывания выбрана инверсная характеристика, время которой определяется уставкой коэффициента кратности времени (TD).

## 3 Максимальная токовая защита от м/ф КЗ

Междуфазные короткие замыкания характерны тем, что ток короткого замыкания протекает между двумя и более фазами трехфазной системы. При этом ток короткого замыкания может протекать только между фазными проводниками или между двумя и более фазными проводниками и землей. Существует три вида междуфазных КЗ:

- Фаза - фаза (составляет примерно 8% от всех КЗ)
- Фаза - фаза - земля (составляет примерно 5% от всех КЗ)
- Фаза - фаза - фаза (составляет примерно 2% от всех КЗ)

Хотя междуфазные КЗ происходят не так часто как замыкания на землю (одна фаза - земля), эти виды повреждений обычно более тяжелые для системы.

Примером междуфазного КЗ может служить замыкание между двумя и более фазами в результате падения дерева на воздушную линию электропередачи.

### 3.1 Применение максимальной токовой защиты от м/ф КЗ

Уставки функции приведены в колонке OVERCURRENT (MT3) соответствующей группы уставок.

Данный продукт обеспечивает шесть ступеней трехфазной защиты максимального тока с независимыми характеристиками времени срабатывания. Все уставки MT3 применяются ко всем трем фазам, но являются независимыми для всех шести ступеней.

Для ступеней 1, 2 и 5 доступен выбор различных характеристик срабатывания и возврата:

- Набор стандартных зависимых характеристик с фиксированным минимальным временем срабатывания (IDMT)
- Набор характеристик программируемых пользователем
- Независимая (фиксированное время) (DT)

Уставки задаются при ячеек меню

- **I>(n) Function** (I>(n) X-КА СРАБ.) для выбора характеристики MT3
- **I>(n) Function** (I>(n) X-КА ВОЗВР.) для выбора характеристики MT3
- **I>(n) Usr RstChar** (I>(n) ПЛЗ.Х.ВЗВ.) для характеристики возврата программированной пользователем,

где (n) номер ступени функции защиты.

Кроме этого, ступени с опцией зависимой характеристики (1,2 и 5) поддерживают функцию таймера задержки возврата (Timer Hold). Конфигурация выполняется при помощи уставки **I>(n) tReset** (I>(n) t ВОЗВР.), где (n) номер ступени функции защиты. Данная функция не поддерживается при выборе характеристик срабатывания по стандартам IEEE.

Ступени 3, 4 и 6 могут быть использованы только с независимыми от тока характеристиками срабатывания.

### 3.2 Логика ненаправленной МТЗ

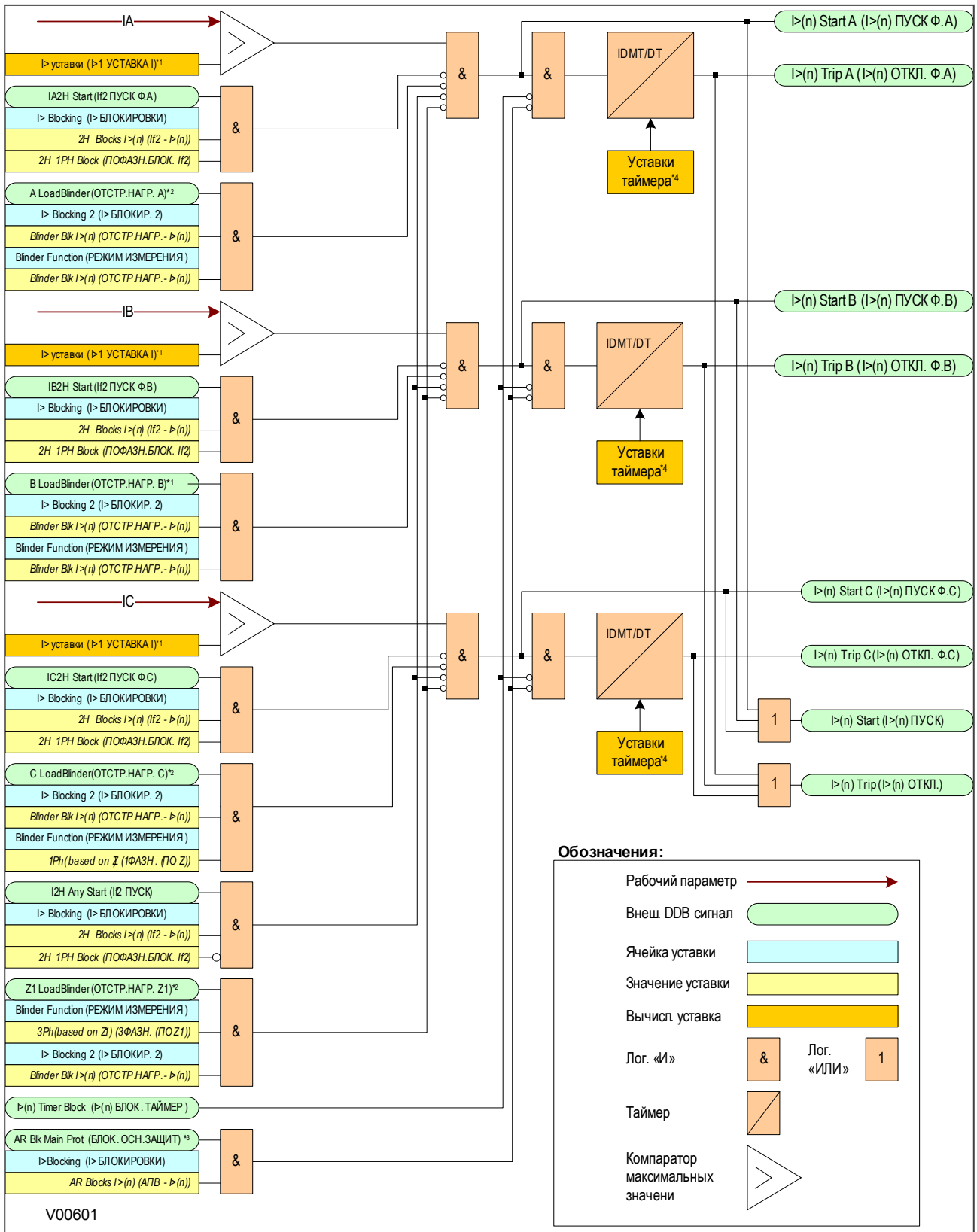


Figure 3: Функциональная схема ненаправленной МТЗ

**Примечание:**

\*1 Уставки (тока) срабатывания зависят от функций Контроля по напряжению и Отстройки от пусковых токов

\*2 Функция отстройки от импеданса нагрузки доступна только для ступеней 1,2 и 5 в некоторых моделях устройств

\*3 Блокировка от функции АПВ доступна только для ступеней 3, 4 и 6, также в некоторых моделях устройств

\*4 Уставки таймера зависят от функции Отстройки от пусковых токов и от функции Логической селективности максимальных токовых защит.

Модули максимального тока защиты от междуфазных КЗ представляют детекторы уровня обнаруживающие превышение амплитуды тока выше заданного порога (уставка) срабатывания. Когда это происходит то упомянутый орган максимального тока выдает сигнал который будучи логически связанным с сигналами блокировки является сигналом **Пуска** (ступени). Затем этот сигнал **Пуск** также логически связывается с другими блокирующими сигналами и подается в модуль таймера с зависимой/независимой характеристикой (IDMT/DT). Кроме этого, этот сигнал делается доступным для использования в программируемой схеме логики (ПСЛ). Для каждой ступени предусмотрен модуль обнаружения повышения тока в каждой фазе. Три сигнала **Пуск** от каждого из этих детекторов уровня в фазах собираются по схеме ИЛИ для формирования **3-фазного сигнала Пуск** данной ступени.

Выходами модуля таймеров являются сигналы отключения, которые используются для управления выходными реле отключения. Эти сигналы отключения также собираются по схеме "ИЛИ" для формирования **3-фазного сигнала Отключения**.

Модуль таймеров с зависимой/независимой характеристикой (IDMT/DT) может быть заблокирован следующими сигналами:

- Блокировка таймера МТЗ (**I>(n) Timer Block**) (I>(n) БЛОК. ТАЙМЕР)
- У моделей с функцией АПВ, этим сигналом может быть DDB сигнал блокировки от функции АПВ **AR Blk Main Prot** (БЛОК. ОСН.ЗАЩИТ), при условии задания соответствующей уставки в ячейке **I>Blocking** (I> БЛОКИРОВКИ). Это справедливо только для ступеней с независимой выдержкой времени.

Если один из вышеназванных сигналов принимает высокий логический уровень прежде чем завершится отсчет таймера, то работа модуля таймера запрещается (сброс выдержки) до тех пор пока блокирующий сигнал остается на высоком логическом уровне. Для каждой ступени максимальной токовой защиты предусмотрен отдельный независимый сигнал блокировки работы таймера.

Сигналы пуска ступени могут быть заблокированы от:

- Блокировка по второй гармонике по одной фазе или по всем трем фазам одновременно. Для этого в ячейке **I> Blocking** (I> БЛОКИРОВКИ) устанавливается в состояние "1" соответствующий бит и выполняется комбинация с соответствующим DDB сигналом блокировки по второй гармонике.
- Функция отстройки от импеданса нагрузки действующая по одной фазе или по всем трем фазам одновременно. Для этого в ячейке **I> Blocking 2** (I> БЛОКИР. 2 ) устанавливается в состояние "1" соответствующий бит и выполняется комбинация с соответствующим DDB сигналом отстройки (блокировки срабатывания) от импеданса нагрузки.

Для задания уставки в ячейке I>Blocking (I> БЛОКИРОВКИ) используются данные типа G14:

Номер бита	Функция I>Blocking (I> БЛОКИРОВКИ)
Бит 0	VTS Blocks I>1 (БНН - I>1)
Бит 1	VTS Blocks I>2 (БНН - I>2)
Бит 2	VTS Blocks I>3 (БНН - I>3)

Номер бита	Функция I>Blocking (I> БЛОКИРОВКИ)
Бит 3	VTS Blocks I>4 (БНН - I>4)
Бит 4	VTS Blocks I>5 (БНН - I>5)
Бит 5	VTS Blocks I>6 (БНН - I>6)
Бит 6	AR Blocks I>3 (АПВ - I>3)
Бит 7	AR Blocks I>4 (АПВ - I>4)
Бит 8	AR Blocks I>6 (АПВ - I>6)
Бит 9	2H Blocks I>1 (If2 - I>1)
Бит 10	2H Blocks I>2 (If2 - I>1)
Бит 11	2H Blocks I>3 (If2 - I>1)
Бит 12	2H Blocks I>4 (If2 - I>1)
Бит 13	2H Blocks I>5 (If2 - I>1)
Бит 14	2H Blocks I>6 (If2 - I>1)
Бит 15	2H 1PH Block (ПОФАЗН.БЛОК. If2)

Эти настройки могут быть выполнены по интерфейсу передней панели (ИЧМ) или при помощи соответствующего прикладного программного обеспечения.

На порог срабатывания (уставка) по току максимальной токовой защиты может быть оказано влияние функции [Cold Load Pickup \(CLP\)](#) (на странице 26) (Отстройка от броска пускового тока) и функции [Voltage Dependent Overcurrent \(VDep OC\)](#) (МТЗ с контролем по напряжению), в том случае если эти функции доступны и используются (т.е. введены в работу). Аналогичным образом на уставку таймера может оказывать влияние функция [Selective Logic](#) (на странице 34) (СЕЛЕКТИВН.ЛОГИКА).

### 3.3 Выбор уставки тока срабатывания

Уставка срабатывания которая используется детектором уровня зависит от наличия или отсутствия условий работы функции контроля МТЗ по напряжению или функции отстройки от броска пускового тока. Функция максимальной токовой защиты выбирает уставку тока срабатывания в соответствии с приведенной ниже логической структурой:

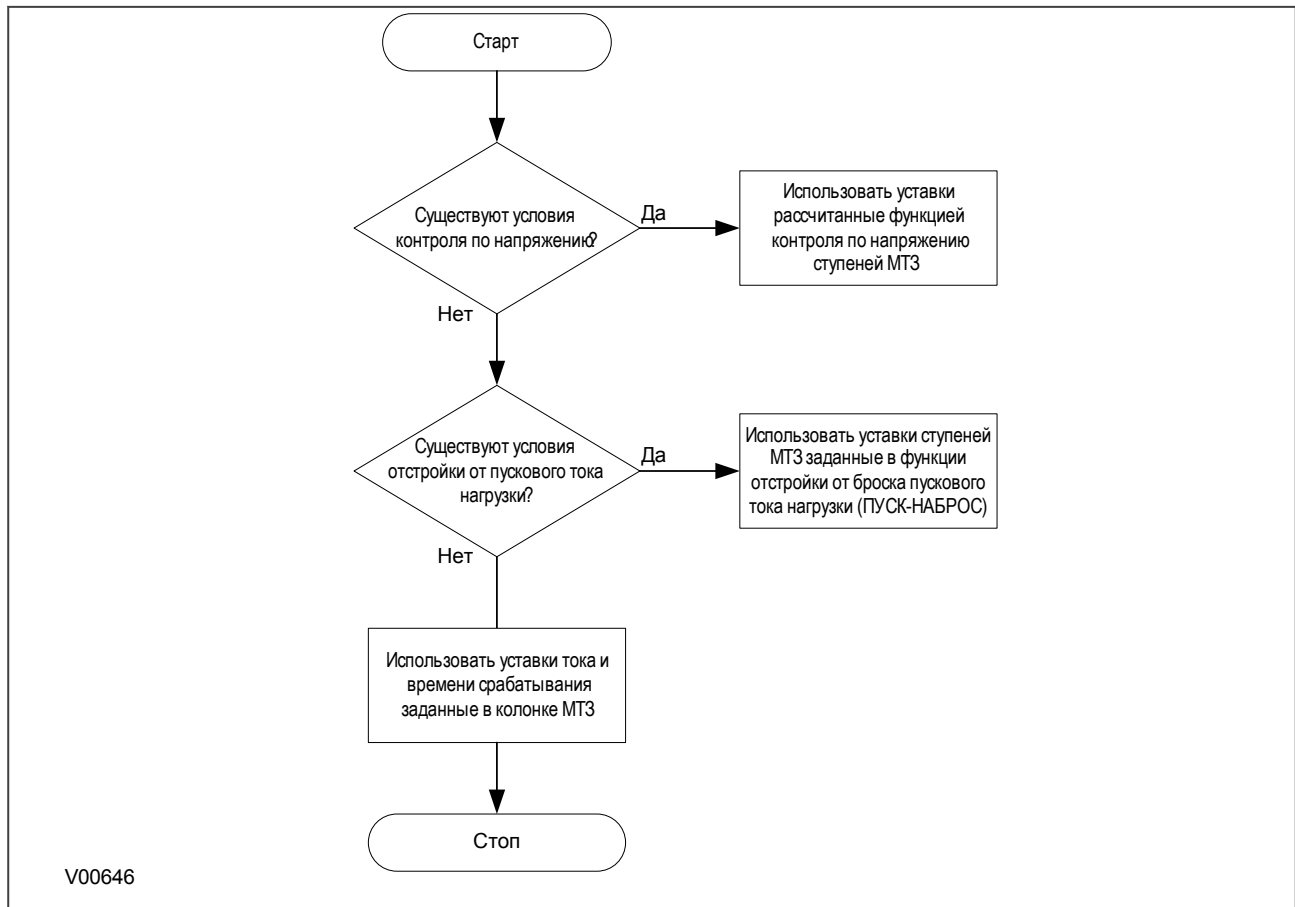


Figure 4: Выбор уставки срабатывания МТЗ

### 3.4 Выбор уставки таймера

Уставка таймера зависит от наличия или отсутствия условий работы функции Логической селективности максимальных токовых защит или функции отстройки от броска пускового тока. Функция максимальной токовой защиты выбирает уставку таймера в соответствии с приведенной ниже логической структурой:

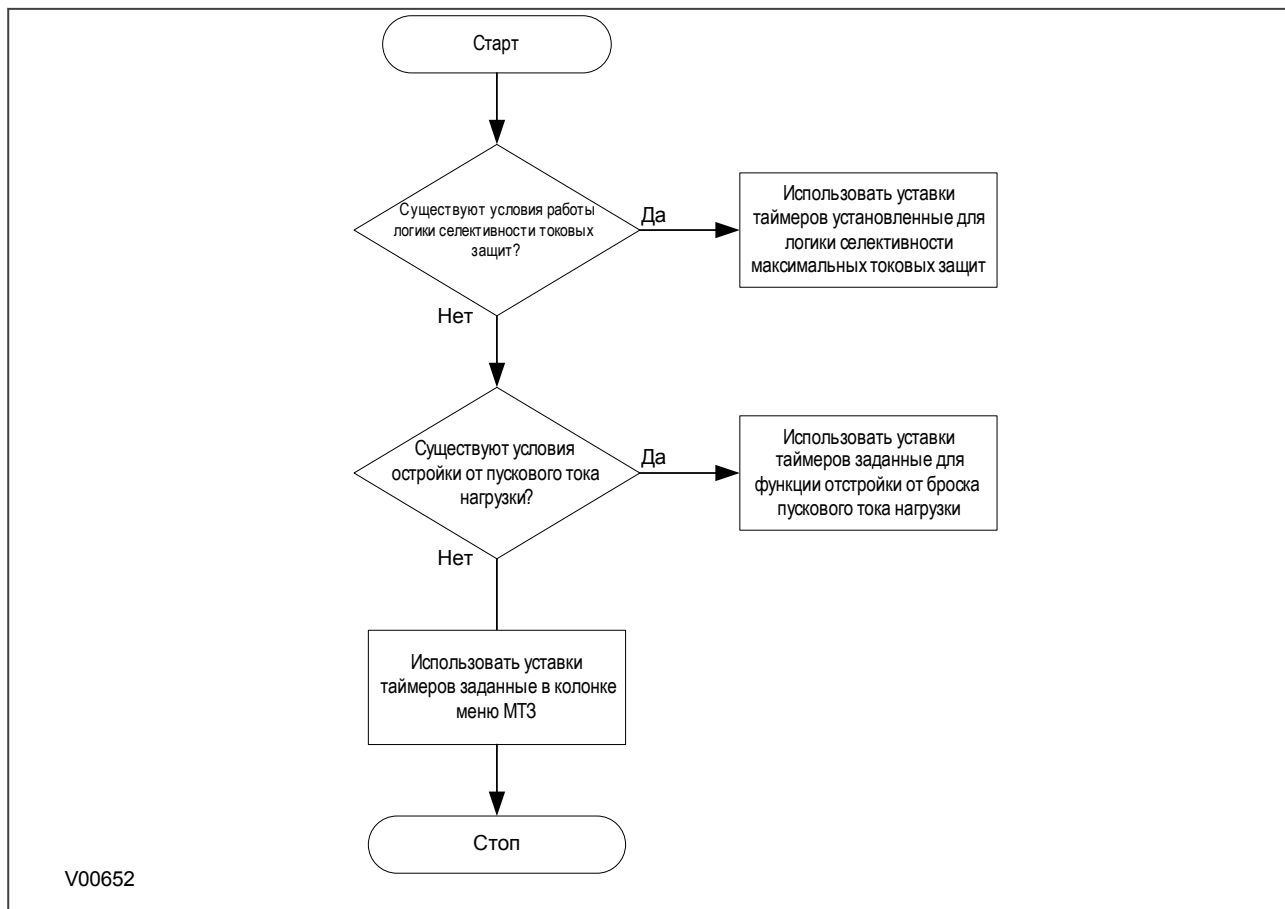


Figure 5: Выбор уставки таймера

### 3.5 DDB сигналы функции МТЗ

Порядковый номер	Наименование сигнала	Источник	Тип	Реакция
<b>Описание</b>				
203	I>1 Timer Block (I>1 БЛОК. ТАЙМЕР)	Программируемая схема логики	Выход ПСЛ	Нет реакции
DDB сигнал блокирует таймер первой ступени максимальной токовой защиты				
204	I>2 Timer Block (I>2 БЛОК. ТАЙМЕР)	Программируемая схема логики	Выход ПСЛ	Нет реакции
DDB сигнал блокирует таймер второй ступени максимальной токовой защиты				
205	I>3 Timer Block (I>3 БЛОК. ТАЙМЕР)	Программируемая схема логики	Выход ПСЛ	Нет реакции
DDB сигнал блокирует таймер третьей ступени максимальной токовой защиты				
206	I>4 Timer Block (I>4 БЛОК. ТАЙМЕР)	Программируемая схема логики	Выход ПСЛ	Нет реакции
DDB сигнал блокирует таймер четвертой ступени максимальной токовой защиты				
243	I>1 Trip (I>1 ОТКЛ.)	ПО	Вход ПСЛ	СОБЫТИЯ ЗАЩИТ
DDB сигнал отключения по любой фазе от первой ступени защиты максимального тока				
244	I>1 Trip A (I>1 ОТКЛ. Ф. А)	ПО	Вход ПСЛ	СОБЫТИЯ ЗАЩИТ

Порядковый номер	Наименование сигнала	Источник	Тип	Реакция
<b>Описание</b>				
DDB сигнал отключения по фазе А от первой ступени защиты максимального тока				
245	>1 Trip B (I>1 ОТКЛ. Ф. В)	ПО	Вход ПСЛ	СОБЫТИЯ ЗАЩИТ
DDB сигнал отключения по фазе В от первой ступени защиты максимального тока				
246	>1 Trip C (I>1 ОТКЛ. Ф. С)	ПО	Вход ПСЛ	СОБЫТИЯ ЗАЩИТ
DDB сигнал отключения по фазе С от первой ступени защиты максимального тока				
247	>2 Trip (I>2 ОТКЛ.)	ПО	Вход ПСЛ	СОБЫТИЯ ЗАЩИТ
DDB сигнал отключения по любой фазе от второй ступени защиты максимального тока				
248	>2 Trip A (I>2 ОТКЛ. Ф. А)	ПО	Вход ПСЛ	СОБЫТИЯ ЗАЩИТ
DDB сигнал отключения по фазе А от второй ступени защиты максимального тока				
249	>2 Trip B (I>2 ОТКЛ. Ф. В)	ПО	Вход ПСЛ	СОБЫТИЯ ЗАЩИТ
DDB сигнал отключения по фазе В от второй ступени защиты максимального тока				
250	>2 Trip C (I>2 ОТКЛ. Ф. С)	ПО	Вход ПСЛ	СОБЫТИЯ ЗАЩИТ
DDB сигнал отключения по фазе С от второй ступени защиты максимального тока				
251	>3 Trip (I>3 ОТКЛ.)	ПО	Вход ПСЛ	СОБЫТИЯ ЗАЩИТ
DDB сигнал отключения по любой фазе от третьей ступени защиты максимального тока				
252	>3 Trip A (I>3 ОТКЛ. Ф. А)	ПО	Вход ПСЛ	СОБЫТИЯ ЗАЩИТ
DDB сигнал отключения по фазе А от третьей ступени защиты максимального тока				
253	>3 Trip B (I>3 ОТКЛ. Ф. В)	ПО	Вход ПСЛ	СОБЫТИЯ ЗАЩИТ
DDB сигнал отключения по фазе В от третьей ступени защиты максимального тока				
254	>3 Trip C (I>3 ОТКЛ. Ф. С)	ПО	Вход ПСЛ	СОБЫТИЯ ЗАЩИТ
DDB сигнал отключения по фазе С от третьей ступени защиты максимального тока				
255	>4 Trip (I>4 ОТКЛ.)	ПО	Вход ПСЛ	СОБЫТИЯ ЗАЩИТ
DDB сигнал отключения по любой фазе от четвертой ступени защиты максимального тока				
256	>4 Trip A (I>4 ОТКЛ. Ф. А)	ПО	Вход ПСЛ	СОБЫТИЯ ЗАЩИТ
DDB сигнал отключения по фазе А от четвертой ступени защиты максимального тока				
257	>4 Trip B (I>4 ОТКЛ. Ф. В)	ПО	Вход ПСЛ	СОБЫТИЯ ЗАЩИТ
DDB сигнал отключения по фазе В от четвертой ступени защиты максимального тока				
258	>4 Trip C (I>4 ОТКЛ. Ф. С)	ПО	Вход ПСЛ	СОБЫТИЯ ЗАЩИТ
DDB сигнал отключения по фазе С от четвертой ступени защиты максимального тока				
295	>1 Start (I>1 ПУСК)	ПО	Вход ПСЛ	СОБЫТИЯ ЗАЩИТ
DDB сигнал пуска по любой фазе первой ступени защиты максимального тока				
296	>1 Start A (I>1 ПУСК Ф.А)	ПО	Вход ПСЛ	СОБЫТИЯ ЗАЩИТ
DDB сигнал пуска по фазе А первой ступени защиты максимального тока				
297	>1 Start B (ПУСК I>1 Ф.В)	ПО	Вход ПСЛ	СОБЫТИЯ ЗАЩИТ
DDB сигнал пуска по фазе В первой ступени защиты максимального тока				
298	>1 Start C (ПУСК I>1 Ф.С)	ПО	Вход ПСЛ	СОБЫТИЯ ЗАЩИТ
DDB сигнал пуска по фазе С первой ступени защиты максимального тока				
299	>2 Start (I>2 ПУСК)	ПО	Вход ПСЛ	СОБЫТИЯ ЗАЩИТ
DDB сигнал пуска по любой фазе второй ступени защиты максимального тока				
300	>2 Start A (I>2 ПУСК Ф.А)	ПО	Вход ПСЛ	СОБЫТИЯ ЗАЩИТ

Порядковый номер	Наименование сигнала	Источник	Тип	Реакция
<b>Описание</b>				
DDB сигнал пуска по фазе А второй ступени защиты максимального тока				
301	I>2 Start B (ПУСК I>2 Ф.В)	ПО	Вход ПСЛ	СОБЫТИЯ ЗАЩИТ
DDB сигнал пуска по фазе А второй ступени защиты максимального тока				
302	I>2 Start C (ПУСК I>2 Ф.С)	ПО	Вход ПСЛ	СОБЫТИЯ ЗАЩИТ
DDB сигнал пуска по фазе С второй ступени защиты максимального тока				
303	I>3 Start (I>3 ПУСК )	ПО	Вход ПСЛ	СОБЫТИЯ ЗАЩИТ
DDB сигнал пуска по любой фазе третьей ступени защиты максимального тока				
304	I>3 Start A (I>3 ПУСК Ф.А)	ПО	Вход ПСЛ	СОБЫТИЯ ЗАЩИТ
DDB сигнал пуска по фазе А третьей ступени защиты максимального тока				
305	I>3 Start B (ПУСК I>3 Ф.В)	ПО	Вход ПСЛ	СОБЫТИЯ ЗАЩИТ
DDB сигнал пуска по фазе В третьей ступени защиты максимального тока				
306	I>3 Start C (ПУСК I>3 Ф.С)	ПО	Вход ПСЛ	СОБЫТИЯ ЗАЩИТ
DDB сигнал пуска по фазе С третьей ступени защиты максимального тока				
307	I>4 Start (I>4 ПУСК )	ПО	Вход ПСЛ	СОБЫТИЯ ЗАЩИТ
DDB сигнал пуска по любой фазе четвертой ступени защиты максимального тока				
308	I>4 Start A (I>4 ПУСК Ф.А)	ПО	Вход ПСЛ	СОБЫТИЯ ЗАЩИТ
DDB сигнал пуска по фазе А четвертой ступени защиты максимального тока				
309	I>4 Start B (ПУСК I>4 Ф.В)	ПО	Вход ПСЛ	СОБЫТИЯ ЗАЩИТ
DDB сигнал пуска по фазе В четвертой ступени защиты максимального тока				
310	I>4 Start C (ПУСК I>4 Ф.С)	ПО	Вход ПСЛ	СОБЫТИЯ ЗАЩИТ
DDB сигнал пуска по фазе С четвертой ступени защиты максимального тока				
351	VTS Slow Block (БНН МЕДЛ. БЛОК.)	ПО	Вход ПСЛ	Нет реакции
Данный DDB сигнал является намеренно замедленным выходом функции контроля цепей ТН, используемым для блокировки других функций.				
358	AR Blk Main Prot (БЛОК. ОСН.ЗАЩИТ)	ПО	Вход ПСЛ	СОБЫТИЯ ЗАЩИТ
Данный DDB сигнал, генерированный функцией АПВ, блокирует органы основной защиты (МТЗ, 331, 332, ТЗОП).				
567	I>5 Timer Block (I>5 БЛОК. ТАЙМЕР)	Программируемая схема логики	Выход ПСЛ	Нет реакции
DDB сигнал блокирует таймер пятой ступени максимальной токовой защиты				
568	I>6 Timer Block (I>6 БЛОК. ТАЙМЕР)	Программируемая схема логики	Выход ПСЛ	Нет реакции
DDB сигнал блокирует таймер шестой ступени максимальной токовой защиты				
570	I>5 Trip (I>5 ОТКЛ.)	ПО	Вход ПСЛ	СОБЫТИЯ ЗАЩИТ
DDB сигнал отключения по любой фазе от пятой ступени защиты максимального тока				
571	I>5 Trip A (I>5 ОТКЛ. Ф. А)	ПО	Вход ПСЛ	СОБЫТИЯ ЗАЩИТ
DDB сигнал отключения по фазе А от пятой ступени защиты максимального тока				
572	I>5 Trip B (I>5 ОТКЛ. Ф. В)	ПО	Вход ПСЛ	СОБЫТИЯ ЗАЩИТ
DDB сигнал отключения по фазе В от пятой ступени защиты максимального тока				

Порядковый номер	Наименование сигнала	Источник	Тип	Реакция
<b>Описание</b>				
573	I>5 Trip C (I>5 ОТКЛ. Ф.С)	ПО	Вход ПСЛ	СОБЫТИЯ ЗАЩИТ
DDB сигнал отключения по фазе С от пятой ступени защиты максимального тока				
574	I>6 Trip (I>6 ОТКЛ.)	ПО	Вход ПСЛ	СОБЫТИЯ ЗАЩИТ
DDB сигнал отключения по любой фазе от шестой ступени защиты максимального тока				
575	I>6 Trip A (I>6 ОТКЛ. Ф. А)	ПО	Вход ПСЛ	СОБЫТИЯ ЗАЩИТ
DDB сигнал отключения по фазе А от шестой ступени защиты максимального тока				
576	I>6 Trip B (I>6 ОТКЛ. Ф. В)	ПО	Вход ПСЛ	СОБЫТИЯ ЗАЩИТ
DDB сигнал отключения по фазе В от шестой ступени защиты максимального тока				
577	I>6 Trip C (I>6 ОТКЛ. Ф.С)	ПО	Вход ПСЛ	СОБЫТИЯ ЗАЩИТ
DDB сигнал отключения по фазе С от шестой ступени защиты максимального тока				
579	I>5 Start (I>5 ПУСК )	ПО	Вход ПСЛ	СОБЫТИЯ ЗАЩИТ
DDB сигнал пуска по любой фазе пятой ступени защиты максимального тока				
580	I>5 Start A (I>5 ПУСК Ф.А)	ПО	Вход ПСЛ	СОБЫТИЯ ЗАЩИТ
DDB сигнал пуска по фазе А пятой ступени защиты максимального напряжения				
581	I>5 Start B (ПУСК I>5 Ф.В)	ПО	Вход ПСЛ	СОБЫТИЯ ЗАЩИТ
DDB сигнал пуска по фазе В пятой ступени защиты максимального напряжения				
582	I>5 Start C (ПУСК I>5 Ф.С)	ПО	Вход ПСЛ	СОБЫТИЯ ЗАЩИТ
DDB сигнал пуска по фазе С пятой ступени защиты максимального напряжения				
583	I>6 Start (I>6 ПУСК )	ПО	Вход ПСЛ	СОБЫТИЯ ЗАЩИТ
DDB сигнал пуска по любой фазе шестой ступени защиты максимального тока				
584	I>6 Start A (I>6 ПУСК Ф.А)	ПО	Вход ПСЛ	СОБЫТИЯ ЗАЩИТ
DDB сигнал пуска по фазе А шестой ступени защиты максимального напряжения				
585	I>6 Start B (ПУСК I>6 Ф.В)	ПО	Вход ПСЛ	СОБЫТИЯ ЗАЩИТ
DDB сигнал пуска по фазе В шестой ступени защиты максимального напряжения				
586	I>6 Start C (ПУСК I>6 Ф.С)	ПО	Вход ПСЛ	СОБЫТИЯ ЗАЩИТ
DDB сигнал пуска по фазе С шестой ступени защиты максимального напряжения				
538	IA2H Start (If2 ПУСК Ф.А)	ПО	Вход ПСЛ	СОБЫТИЯ ЗАЩИТ
DDB сигнал пуска по фазе А функции блокировки по 2-й гармонике				
539	IB2H Start (If2 ПУСК Ф.В)	ПО	Вход ПСЛ	СОБЫТИЯ ЗАЩИТ
DDB сигнал пуска по фазе В функции блокировки по 2-й гармонике				
540	IC2H Start (If2 ПУСК Ф.С)	ПО	Вход ПСЛ	СОБЫТИЯ ЗАЩИТ
DDB сигнал пуска по фазе С функции блокировки по 2-й гармонике				
541	I2H Any Start (If2 ПУСК)	ПО	Вход ПСЛ	СОБЫТИЯ ЗАЩИТ
DDB сигнал пуска по любой фазе функции блокировки по 2-й гармонике				
630	A LoadBlinder (ОТСТР.НАГР. А)	ПО	Вход ПСЛ	СОБЫТИЯ ЗАЩИТ
DDB сигнал отстройки от импеданса нагрузки по фазе А, в любом направлении				
633	B LoadBlinder (ОТСТР.НАГР. В)	ПО	Вход ПСЛ	СОБЫТИЯ ЗАЩИТ
DDB сигнал отстройки от импеданса нагрузки по фазе В, в любом направлении				

Порядковый номер	Наименование сигнала	Источник	Тип	Реакция
<b>Описание</b>				
636	C LoadBlinder (ОТСТР.НАГР. C)	ПО	Вход ПСЛ	СОБЫТИЯ ЗАЩИТ
DDB сигнал отстройки от импеданса нагрузки по фазе C, в любом направлении				
639	Z1 LoadBlinder (ОТСТР.НАГР. Z1)	ПО	Вход ПСЛ	СОБЫТИЯ ЗАЩИТ
DDB сигнал отстройки от импеданса нагрузки по трем фазам, в любом направлении				

### 3.6 Уставки МТЗ

Текст меню	Кол.	Стр.	Уставки по умолчанию	Доступные опции
<b>Описание</b>				
GROUP 1(ГРУППА 1) OVERCURRENT (MTЗ (I>))	35	00		
В данной колонке содержатся уставки органов максимальной токовой защиты.				
I>1 Function (I>1 X-КА СРАБ.)	35	23	IEC S Inverse (МЭК-СТАНД.ИНВЕРС)	0=Disabled (ВЫВЕДЕНО) 1=DT (НЕЗАВИС. t) 2=IEC S Inverse (МЭК-СТАНД.ИНВЕРС) 3=IEC V Inverse (МЭК-ОЧЕНЬ ИНВЕРС) 4=IEC E Inverse (МЭК-ИСКЛ.ИНВЕРС) 5=UK LT Inverse (УК-ИНВЕРС.С tДЛ) 6=UK Rectifier (УК ДЛЯ ВЫПРЯМИТ.) 7=RI (RI) 8=IEEE M Inverse (IEEE-УМЕР.ИНВЕРС) 9=IEEE V Inverse (IEEE-ОЧЕНЬ ИНВЕР) 10=IEEE E Inverse (IEEE-ИСКЛ.ИНВЕРС) 11=US Inverse (US-ИНВЕРСНАЯ) 12=US ST Inverse (US-СТАНД.ИНВЕРС) 13=User curve 1 (X-КА ПОЛЬЗ-ЛЯ 1) 14=User curve 2 (X-КА ПОЛЬЗ-ЛЯ 2) 15=User curve 3 (X-КА ПОЛЬЗ-ЛЯ 3) 16=User curve 4 (X-КА ПОЛЬЗ-ЛЯ 4)
Уставка выбора характеристики срабатывания (задержка на отключение) первой ступени защиты максимального тока.				
I>1 Direction (I>1 НАПРАВЛ.)	35	24	Non-Directional (НЕНАПРАВЛ.)	0 = Non-Directional (НЕНАПРАВЛ.)
Уставка выбора направленности первой ступени МТЗ от междуфазных КЗ.				
I>1 Current Set (I>1 УСТАВКА I)	35	27	1	от 0.05*In до 4,0*In шаг 0.01In
Уставка срабатывания первой ступени защиты МТЗ.				
I>1 Time Delay (I>1 t СРАБ.)	35	29	1	от 0 до 100с, шаг 0.01с
Уставка времени срабатывания первой ступени защиты максимального тока, при использовании независимой характеристики.				
I>1 TMS (I>1 TMS)	35	2A	1	От 0,025 до 1,2, шаг 0,005
Уставка кратности/ множителя времени при использовании кривых стандарта IEC.				
I>1 Time Dial (I>1 TD)	35	2B	1	От 0,01 до 100, шаг 0,01
Уставка кратности/ множителя времени при использовании кривых стандарта IEEE/US.				
I>1 k(RI) (I>1 k(RI))	35	2C	1	От 0,1 до 10, шаг 0,05
Коэффициент кратности времени срабатывания при использовании зависимых характеристики RI.				

Текст меню	Кол.	Стр.	Уставки по умолчанию	Доступные опции
<b>Описание</b>				
I>1 DT Adder (I>1 t ДОПОЛН.)	35	2D	0	от 0 до 100с, шаг 0.01с
Уставка дополнительного фиксированного времени к зависимой (IDMT) характеристике срабатывания.				
I>1 Reset Char (I>1 X-КА ВОЗВР.)	35	2E	DT (НЕЗАВИС. t)	0 = DT (НЕЗАВИС. t) или 1 = Inverse (ИНВЕРСНАЯ)
Уставка выбора типа характеристики возврата для кривых по стандартам IEEE/US.				
I>1 tRESET (I>1 t ВОЗВР.)	35	2F	0	от 0 до 100с, шаг 0.01с
Время возврата, если выбрана независимая характеристика времени возврата.				
I>1 Usr RstChar (I>1 ПЛЗ.Х.ВЗВ.)	35	30	DT	0 = DT (НЕЗАВИС. t), 1 = User Curve 1 (X-КА ПОЛЬЗ-ЛЯ 1), 2 = User Curve 2 (X-КА ПОЛЬЗ-ЛЯ 2), 3 = User Curve 3 (X-КА ПОЛЬЗ-ЛЯ 3), 4 = User Curve 4 (X-КА ПОЛЬЗ-ЛЯ 4)
Уставка выбора типа характеристики возврата для кривых (характеристик) сконфигурированных пользователем.				
I>2 Function (I>2 X-КА СРАБ.)	35	32	Disabled (ВЫВЕДЕНО)	0=Disabled (ВЫВЕДЕНО) 1=DT (НЕЗАВИС. t) 2=IEC S Inverse (МЭК-СТАНД.ИНВЕРС) 3=IEC V Inverse (МЭК-ОЧЕНЬ ИНВЕРС) 4=IEC E Inverse (МЭК-ИСКЛ.ИНВЕРС) 5=UK LT Inverse (УК-ИНВЕРС.С tДЛ) 6=UK Rectifier (УК ДЛЯ ВЫПРЯМИТ.) 7=RI (RI) 8=IEEE M Inverse (IEEE-УМЕР.ИНВЕРС) 9=IEEE V Inverse (IEEE-ОЧЕНЬ ИНВЕР) 10=IEEE E Inverse (IEEE-ИСКЛ.ИНВЕРС) 11=US Inverse (US-ИНВЕРСНАЯ) 12=US ST Inverse (US-СТАНД.ИНВЕРС) 13=User curve 1 (X-КА ПОЛЬЗ-ЛЯ 1) 14=User curve 2 (X-КА ПОЛЬЗ-ЛЯ 2) 15=User curve 3 (X-КА ПОЛЬЗ-ЛЯ 3) 16=User curve 4 (X-КА ПОЛЬЗ-ЛЯ 4)
Уставка выбора характеристики срабатывания для второй ступени защиты МТЗ.				
I>2 Direction (I>2 НАПРАВЛ.)	35	33	Non-Directional (НЕНАПРАВЛ.)	0 = Non-Directional (НЕНАПРАВЛ.)
Уставка выбора направленности второй ступени МТЗ.				
I>2 Current Set (I>2 УСТАВКА I)	35	36	1	от 0.08*In до 4,0*In шаг 0.01In
Уставка срабатывания второй ступени МТЗ от междуфазных КЗ.				
I>2 Time Delay (I>2 t СРАБ.)	35	38	1	от 0 до 100с, шаг 0.01с
Уставка времени срабатывания второй ступени МТЗ, при использовании независимой характеристики.				
I>2 TMS (I>2 TMS)	35	39	1	От 0,025 до 1,2, шаг 0,005
Уставка кратности/ множителя времени при использовании кривых стандарта IEC.				
I>2 Time Dial (I>2 TD)	35	3A	1	От 0,01 до 100, шаг 0,01
Уставка кратности/ множителя времени при использовании кривых стандарта IEEE/US.				
I>2 k(RI) (I>2 k(RI))	35	3B	1	От 0,1 до 10, шаг 0,05
Коэффициент кратности времени срабатывания при использовании зависимых характеристики RI.				
I>2 DT Adder (I>2 t ДОПОЛН.)	35	3C	0	от 0 до 100с, шаг 0.01с

Текст меню	Кол.	Стр.	Уставки по умолчанию	Доступные опции
<b>Описание</b>				
Уставка дополнительного фиксированного времени к зависимой (IDMT) характеристике срабатывания.				
I>2 Reset Char (I>2 X-КА ВОЗВР.)	35	3D	DT (НЕЗАВИС. t)	0 = DT (НЕЗАВИС. t) или 1 = Inverse (ИНВЕРСНАЯ)
Уставка выбора типа характеристики возврата для кривых по стандартам IEEE/US.				
I>2 tRESET (I>2 t ВОЗВР.)	35	3E	0	от 0 до 100с, шаг 0.01с
Время возврата, если выбрана независимая характеристика времени возврата.				
I>2 Usr RstChar (I>2 ПЛЗ.Х.ВЗВ.)	35	3F	DT (НЕЗАВИС. t)	0 = DT (НЕЗАВИС. t), 1= User Curve 1 (X-КА ПОЛЬЗ-ЛЯ 1), 2= User Curve 2 (X-КА ПОЛЬЗ-ЛЯ 2), 3= User Curve 3 (X-КА ПОЛЬЗ-ЛЯ 3), 4= User Curve 4 (X-КА ПОЛЬЗ-ЛЯ 4)
Уставка выбора типа характеристики возврата для кривых (характеристик) сконфигурированных пользователем.				
I>3 Status (I>3 СОСТОЯНИЕ)	35	40	Disabled (ВЫВЕДЕНО)	0 = Disabled (ВЫВЕДЕНО) или 1 = Enabled (ВВЕДЕНО)
Уставка используемая для ввода/вывода третьей ступени МТЗ. Для данной ступени не предусмотрен выбор кривых потому, что используется только независимая характеристика срабатывания.				
I>3 Direction (I>3 НАПРАВЛ.)	35	41	Non-Directional (НЕНАПРАВЛ.)	0 = Non-Directional (НЕНАПРАВЛ.)
Уставка выбора направленности третьей ступени МТЗ.				
I>3 Current Set (I>3 УСТАВКА I)	35	44	20	от 0.05*In до 32,0*In шаг 0.01In
Уставка срабатывания третьей ступени МТЗ.				
I>3 Time Delay (I>3 t СРАБ.)	35	45	0	от 0 до 100с, шаг 0.01с
Уставка времени срабатывания третьей ступени защиты МТЗ, при использовании независимой характеристики.				
I>4 Status (I>4 СОСТОЯНИЕ)	35	47	Disabled (ВЫВЕДЕНО)	0 = Disabled (ВЫВЕДЕНО) или 1 = Enabled (ВВЕДЕНО)
Уставка используемая для ввода/вывода четвертой ступени МТЗ. Для данной ступени не предусмотрен выбор кривых потому, что используется только независимая характеристика срабатывания.				
I>4 Direction (I>4 НАПРАВЛ.)	35	48	Non-Directional (НЕНАПРАВЛ.)	0 = Non-Directional (НЕНАПРАВЛ.)
Уставка выбора направленности четвертой ступени МТЗ от междуфазных КЗ.				
I>4 Current Set (I>4 УСТАВКА I)	35	4B	20	от 0.05*In до 32,0*In шаг 0.01In
Уставка срабатывания четвертой ступени МТЗ.				
I>4 Time Delay (I>4 t СРАБ.)	35	4C	0	от 0 до 100с, шаг 0.01с
Уставка времени срабатывания четвертой ступени МТЗ, при использовании независимой характеристики.				

Текст меню	Кол.	Стр.	Уставки по умолчанию	Доступные опции
<b>Описание</b>				
I> Blocking (I> БЛОКИРОВКИ)	35	4E	0x00	Бит 0 = не используется Бит 1 = не используется Бит 2 = не используется Бит 3 = не используется Бит 4 = не используется Бит 5 = не используется Бит 6 = АПВ блокирует I>3 Бит 7 = АПВ блокирует I>4 Бит 8 = АПВ блокирует I>6 Бит 9 = 2-я гарм. блокирует I>1 Бит 10 = 2-я гарм. блокирует I>2 Бит 11 = 2-я гарм. блокирует I>3 Бит 12 = 2-я гарм. блокирует I>4 Бит 13 = 2-я гарм. блокирует I>5 Бит 14 = 2-я гарм. блокирует I>6 Бит 15 = 2-я гарм. 1ф. блок.
Данная уставка представляет бинарную строку где можно задать какой блокирующий сигнал блокирует выбранную ступень. Набор опций уставок блокирования зависит от модели устройства. Данное описание относится к моделям с функцией контроля цепей ТН и блокировкой по второй гармонике				
I> Blocking (I> БЛОКИРОВКИ)	35	4E	0x00	Бит 0 = не используется Бит 1 = не используется Бит 2 = не используется Бит 3 = не используется Бит 4 = не используется Бит 5 = не используется Бит 6 = не используется Бит 7 = не используется Бит 8 = не используется Бит 9 = 2-я гарм. блокирует I>1 Бит 10 = 2-я гарм. блокирует I>2 Бит 11 = 2-я гарм. блокирует I>3 Бит 12 = 2-я гарм. блокирует I>4 Бит 13 = 2-я гарм. блокирует I>5 Бит 14 = 2-я гарм. блокирует I>6 Бит 15 = 2-я гарм. 1ф. блок.
Данная уставка представляет бинарную строку где можно задать какой блокирующий сигнал блокирует выбранную ступень. Набор опций уставок блокирования зависит от модели устройства. Данное описание относится к моделям с функцией контроля цепей ТН и блокировкой по второй гармонике				
I>5 Function (I>5 X-КА СРАБ.)	35	63	Disabled (ВЫВЕДЕНО)	0=Disabled (ВЫВЕДЕНО) 1=DT (НЕЗАВИС. t) 2=IEC S Inverse (МЭК-СТАНД.ИНВЕРС) 3=IEC V Inverse (МЭК-ОЧЕНЬ ИНВЕРС) 4=IEC E Inverse (МЭК-ИСКЛ.ИНВЕРС) 5=UK LT Inverse (УК-ИНВЕРС.С tДЛ) 6=UK Rectifier (УК ДЛЯ ВЫПРЯМИТ.) 7=RI (RI) 8=IEEE M Inverse (IEEE-УМЕР.ИНВЕРС) 9=IEEE V Inverse (IEEE-ОЧЕНЬ ИНВЕР) 10=IEEE E Inverse (IEEE-ИСКЛ.ИНВЕРС) 11=US Inverse (US-ИНВЕРСНАЯ) 12=US ST Inverse (US-СТАНД.ИНВЕРС) 13=User curve 1 (X-КА ПОЛЬЗ-ЛЯ 1) 14=User curve 2 (X-КА ПОЛЬЗ-ЛЯ 2) 15=User curve 3 (X-КА ПОЛЬЗ-ЛЯ 3) 16=User curve 4 (X-КА ПОЛЬЗ-ЛЯ 4)

Текст меню	Кол.	Стр.	Уставки по умолчанию	Доступные опции
<b>Описание</b>				
Уставка выбора характеристики срабатывания (задержка на отключение) пятой ступени защиты максимального тока.				
I>5 Direction (I>5 НАПРАВЛ.)	35	64	Non-Directional (НЕНАПРАВЛ.)	0 = Non-Directional (НЕНАПРАВЛ.)
Уставка выбора направленности пятой ступени МТЗ.				
I>5 Current Set (I>5 УСТАВКА I)	35	67	1	от 0.05*In до 4,0*In шаг 0.01In
Уставка срабатывания пятой ступени МТЗ.				
I>5 Time Delay (I>5 t СРАБ.)	35	69	1	от 0 до 100с, шаг 0.01с
Уставка времени срабатывания пятой ступени МТЗ, при использовании независимой характеристики.				
I>5 TMS (I>5 TMS)	35	6A	1	От 0,025 до 1,2, шаг 0,005
Уставка кратности/ множителя времени при использовании кривых стандарта IEC.				
I>5 Time Dial (I>5 TD)	35	6B	1	От 0,01 до 100, шаг 0,01
Уставка кратности/ множителя времени при использовании кривых стандарта IEEE/US.				
I>5 k(RI) (I>5 k(RI))	35	6C	1	От 0,1 до 10, шаг 0,05
Коэффициент кратности времени срабатывания при использовании зависимых характеристики RI.				
I>5 DT Adder (I>5 t ДОПОЛН.)	35	6D	0	от 0 до 100с, шаг 0.01с
Уставка дополнительного фиксированного времени к зависимой (IDMT) характеристике срабатывания.				
I>5 Reset Char (I>5 X-КА ВОЗВР.)	35	6E	DT (НЕЗАВИС. t)	0 = DT (НЕЗАВИС. t) или 1 = Inverse (ИНВЕРСНАЯ)
Уставка выбора типа характеристики возврата для кривых по стандартам IEEE/US.				
I>5 tRESET (I>5 t ВОЗВР.)	35	6F	0	от 0 до 100с, шаг 0.01с
Время возврата, если выбрана независимая характеристика времени возврата.				
I>5 Usr Rst Char (I>5 ПЛЗ.Х.ВЗВ.)	35	70	DT	0 = DT (НЕЗАВИС. t), 1 = User Curve 1 (X-КА ПОЛЬЗ-ЛЯ 1), 2 = User Curve 2 (X-КА ПОЛЬЗ-ЛЯ 2), 3 = User Curve 3 (X-КА ПОЛЬЗ-ЛЯ 3), 4 = User Curve 4 (X-КА ПОЛЬЗ-ЛЯ 4)
Уставка выбора типа характеристики возврата для кривых (характеристик) сконфигурированных пользователем.				
I>6 Status (I>6 СОСТОЯНИЕ)	35	71	Disabled (ВЫВЕДЕНО)	0 = Disabled (ВЫВЕДЕНО) или 1 = Enabled (ВВЕДЕНО)
Уставка используемая для ввода/вывода шестой ступени МТЗ. Для данной ступени не предусмотрен выбор кривых потому, что используется только независимая характеристика срабатывания.				
I>6 Direction (I>6 НАПРАВЛ.)	35	72	Non-Directional (НЕНАПРАВЛ.)	0 = Non-Directional (НЕНАПРАВЛ.)
Уставка выбора направленности шестой ступени МТЗ.				
I>6 Current Set (I>6 УСТАВКА I)	35	75	20	от 0.05*In до 32,0*In шаг 0.01In
Уставка срабатывания шестой ступени МТЗ.				
I>6 Time Delay (I>6 t СРАБ.)	35	76	0	от 0 до 100с, шаг 0.01с
Уставка времени срабатывания шестой ступени МТЗ, при использовании независимой характеристики.				

## 3.7 Рекомендации по применению

### 3.7.1 Рекомендации по выбору уставок

Для расчета уставок тока и времени срабатывания применяются стандартные принципы. Ниже приведен пример типового расчета уставок и их задания в данном устройстве.

Данный пример относится к устройству защиты, установленному на фидере питающем распределительное устройство низкого напряжения, с учетом следующих параметров системы:

- Коэффициент трансформации ТТ = 500/1
- Максимальный ток нагрузки = 450А
- Самая медленная защита на отходящей линии = предохранитель 100А

Применяемая уставка тока срабатывания должна учитывать как максимальный ток нагрузочного режима, так и коэффициент возврата защиты:

**Уставка I<sub>п</sub>** должна быть больше чем:  $450/0.95 = 474\text{А}$ .

В устройстве имеется возможность задания уставок, как в первичных, так и во вторичных величинах. Данный выбор устанавливается в ячейке **Setting Values** (ЗНАЧ.УСТАВОК) колонки меню CONFIGURATION (КОНФИГУРАЦИЯ). Если в данной ячейке установлено значение 'ПЕРВИЧНЫЙ', то все уставки максимальной токовой защиты от междуфазных коротких замыканий будут масштабироваться в соответствии с коэффициентом трансформации трансформаторов тока заданным в колонке меню TRANS. RATIOS (ТТ и ТН КОЭФ.) [0А].

В нашем примере, предположим, что должен использоваться первичный ток ТТ и следовательно запрограммированный коэффициент трансформации составит 500/1.

Таким образом, требуемая уставка во вторичных величинах тока составляет 0,95А, а в первичных величинах это составит 475А.

Затем следует выбрать подходящую характеристику задержки срабатывания. При согласовании с характеристиками предохранителей на отходящих линиях, характеристика реле должна быть сходна с характеристикой предохранителя. Поэтому при согласовании обратно зависимых характеристик с предохранителями обычно используется Чрезвычайной Инверсная (EI) характеристика. Это делается путем задания в ячейке **I>1 Function** (I>1 X-КА СРАБ.) уставки 'IEC E Inverse' (МЭК-ИСКЛ.ИНВЕРС).

Затем должна быть рассчитана уставка множителя времени (TMS) и задана в ячейке **I>1 TMS**.

---

## 4 Отстройка от броска пускового тока

---

При включении фидера для подачи напряжения на нагрузку уровень тока протекающего по фидеру в первый момент времени после включения выключателя может значительно превышать ток нормального нагрузочного режима. Следовательно, уставки максимальной токовой защиты, применяемой для защиты от протекания повышенного тока могут оказаться неподходящими на время включения питания нагрузки поскольку это может привести к нежелательному отключению выключателя. Эта ситуация может быть преодолена путем использования функции Отстройки от броска пускового тока (ОТСТР.ХОЛ.ПУСКА).

Функция отстройки от броска пускового тока нагрузки может действовать следующим образом:

- Запрет одной или нескольких ступеней максимальной токовой защиты на заданное время
- Повышение уставки тока срабатывания выбранных ступеней на время работы функции (уставка).

Таким образом, логика отстройки от броска пускового тока обеспечивает стабильность защиты при одновременном сохранении требуемой чувствительности защиты при включении питания нагрузки.

---

### 4.1 Отстройка от броска пускового тока

Уставки функции приведены в колонке COLD LOAD PICKUP (ОТСТР.ХОЛ.ПУСКА) соответствующей группы уставок.

Эта функция оказывает влияние на работу следующих функций защиты:

- Все ступени максимальной токовой защиты (не направленные и направленные ступени, если применяются)
- Первая ступень 1-й защиты от замыканий на землю (331) (не направленные и направленные ступени, если применяются)
- Первая ступень 2-й защиты от замыканий на землю (332) (не направленные и направленные ступени, если применяются)

Принцип работы функции идентичен для трехфазной максимальной токовой защиты и для первых ступеней 1-й и 2-й защиты от замыканий на землю.

Функция отстройки от броска пускового тока работает в момент включения выключателя при условии, что до этого он находился в отключенном состоянии не менее времени установленного на таймере **tcold** (t ОТКЛ.СОСТ.). Функция отстройки от броска пускового тока может быть активирована по истечению выдержки таймера **tcold** (t ОТКЛ.СОСТ.) и остается активной после включения выключателя в течении времени, установленного на таймере **tclp** (t ХОЛ.ПУСКА). Положение (статус) выключателя обеспечивается от вспомогательных контактов выключателя и от другого внешнего устройства путем подключения их к оптовходу реле. Во время работы функции отстройки от броска пускового применяются уставки заданные в меню данной функции, а после истечения выдержки таймера **tclp** (t ХОЛ.ПУСКА) вновь устанавливаются нормальные уставки ступеней защиты.

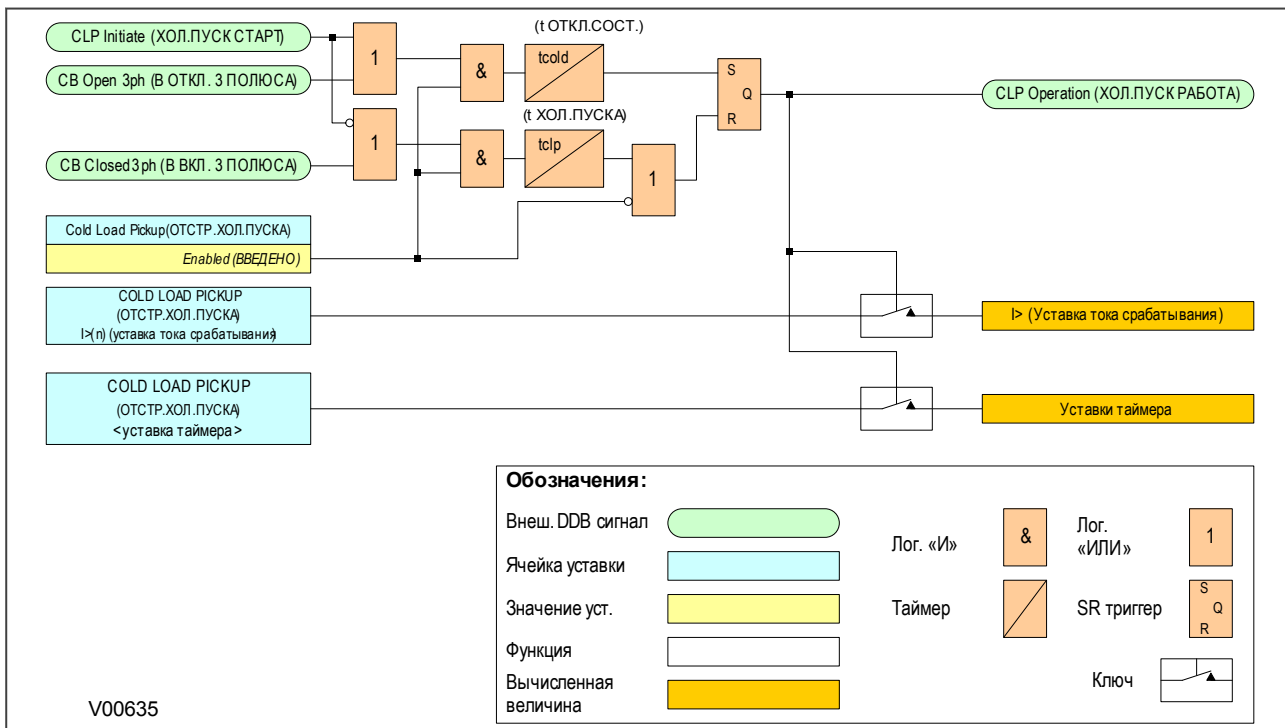
При необходимости вместо применения модифицированных уставок тока срабатывания на время работы функции, также возможно на это время полностью заблокировать работу выбранных ступеней защиты.

На уставки защит максимального тока также оказывает влияние работа функции контроля по напряжению. В случае возникновения условий для работы управления уставками по напряжению они имеют приоритет над условиями отстройки от пускового тока. Если условия работы функции отстройки от броска пускового тока (CLP) сохраняются а функция VCO возвращается, то реле будет работать с уставками функции отстройки от броска пускового тока (CLP). Органы с выдержкой времени сбрасываются до нуля если они выведены во время перехода меду уставками нормального режима и уставками функции отстройки от броска пускового тока (CLP).

**Примечание:**

При конфликте между функциями Логической селективности и Отстройкой от броска пускового тока, преимущество имеет функция Логической селективности.

## 4.2 Логика функции отстройки от броска пускового тока



**Figure 6: Логика отстройки от броска пускового тока**

Работа функции отстройки от броска пускового тока сообщается соответствующим сигналом. Это происходит только если функция (CLP) ведена И произошел пуск функции (CLP) внешним сигналом или по условию отключения выключателя после истечения времени 'tcold' (t ОТКЛ.СОСТ.) Сигнал о работе функции отстройки от пускового тока снимается когда эта функция выведена, либо снят внешний сигнал пуска, либо когда выключатель включен.

**Таймеры 'tcold' (t ОТКЛ.СОСТ.) и 'tcip' (t ХОЛ.ПУСКА)** запускаются по сигналам отключения и включения выключателя, генерированных в устройстве. Эти сигналы обеспечиваются путем подключения на оптовходы интеллектуального электронного устройства вспомогательных контактов выключателя и контактов управления включением выключателя.

Если для использования недоступны оба типа контактов выключателя (нормально открытый - 52a и нормально закрытый - 52b), то устройство может быть настроено на работу только с одним контактом (52a или 52b). Устройство просто инвертирует получаемый сигнал для получения отсутствующего сигнала. Эти опции уставки доступны в ячейке **CB status input** (ВХОД ПОЛОЖ.В.) колонки меню **CB CONTROL** (УПРАВЛЕНИЕ В). Доступны следующие опции уставок: 'None' (НЕТ), '52a' (52A), '52b' (52B) или '52a and 52b' (52A И 52B).

### 4.3 DDB сигналы функции отстройки от пускового тока

Порядковый номер	Наименование сигнала	Источник	Тип	Реакция
<b>Описание</b>				
226	CLP Initiate (ХОЛ.ПУСК СТАРТ)	Программируемая схема логики	Выход ПСЛ	Нет реакции
Данный DDB сигнал инициирует работу функции отстройки от броска пускового тока				
347	CLP Operation (ХОЛ.ПУСК РАБОТА)	ПО	Вход ПСЛ	СОБЫТИЯ ЗАЩИТ
Данный DDB сигнал сигнализирует от работе функции отстройки от броска пускового тока и информирует функцию МТЗ об использовании уставок функции отстройки от пускового тока				
378	CB Open 3 ph (В ОТКЛ. 3 ПОЛЮСА)	ПО	Вход ПСЛ	СОБЫТИЯ ЗАЩИТ
Данный DDB сигнал указывает на то, что выключатель отключен всеми тремя полюсами				
379	CB Closed 3 ph (В ВКЛ. 3 ПОЛЮСА)	ПО	Вход ПСЛ	СОБЫТИЯ ЗАЩИТ
Данный DDB сигнал указывает на то, что выключатель включен всеми тремя полюсами				

### 4.4 Уставки функции отстройки от пускового тока нагрузки

Текст меню	Кол.	Стр.	Уставки по умолчанию	Доступные опции
<b>Описание</b>				
GROUP 1 (ГРУППА 1) COLD LOAD PICKUP (ОТСТР.ХОЛ.ПУСКА)	3E	00		
This column contains settings for Cold Load Pickup				
tcld Time Delay (t ОТКЛ.СОСТ.)	3E	01	7200	От 0с до 14400с, шаг 1с
Данная уставка задает время в течение которого нагрузка должна находится без питания, для того чтобы применить измененные уставки защит.				
tcld Time Delay (t ХОЛ.ПУСКА)	3E	02	7200	От 0с до 14400с, шаг 1с
Данная уставка задает время в течение которого, после включения выключателя, будут действовать измененные уставки защит.				
OVERCURRENT (MT3)	3E	20		
Уставки под этим подзаголовком относятся к функции максимальной токовой защиты				
I>1 Status (I>1 X-КА СРАБ.)	3E	21	Enable (РАЗРЕШИТЬ)	0=Block (БЛОКИРОВАТЬ) 1=Enable (РАЗРЕШИТЬ)
Уставка 'Enable' (РАЗРЕШИТЬ) означает что уставки тока срабатывания и выдержки времени могут быть использованы в течение времени отсчета таймера 'tcld Time Delay' (t ХОЛ.ПУСКА). Выбор опции 'Block' (БЛОКИРОВАТЬ) означает, что данная ступень будет заблокирована на время отсчета выдержки времени таймером 'tcld Time Delay' (t ХОЛ.ПУСКА).				
I>1 Current Set (I>1 УСТАВКА I)	3E	22	1,5	от 0.05*In до 4*In шаг 0.01In
Данная уставка задает новый порог срабатывания для первой ступени МТЗ на время отсчета выдержки таймером 'tcld Time Delay' (t ХОЛ.ПУСКА).				
I>1 Time Delay (I>1 t СРАБ.)	3E	24	1	от 0 до 100с, шаг 0.01с

Текст меню	Кол.	Стр.	Уставки по умолчанию	Доступные опции
<b>Описание</b>				
Данная уставка задает новое время срабатывания для первой ступени МТЗ с независимой характеристикой на время отсчета выдержки таймером 'tclp Time Delay' (t ХОЛ.ПУСКА).				
I>1 TMS (I>1 TMS)	3E	25	1	От 0,025 до 1,2, шаг 0,005
Уставка кратности/ множителя времени при использовании кривых стандарта IEC.				
I>1 Time Dial (I>1 TD)	3E	26	1	От 0,01 до 100, шаг 0,01
Уставка кратности/ множителя времени при использовании кривых стандарта IEC.				
I>1 k(RI) (I>1 k(RI))	3E	27	1	От 0,1 до 10, шаг 0,05
Уставка кратности/ множителя времени при использовании кривых RI, на время отсчета выдержки таймером 'tclp Time Delay' (t ХОЛ.ПУСКА).				
I>2 Status (I>2 X-КА СРАБ.)	3E	29	Enable (РАЗРЕШИТЬ)	0=Block (БЛОКИРОВАТЬ) 1=Enable (РАЗРЕШИТЬ)
Уставка 'Enable' (РАЗРЕШИТЬ) означает, что уставки тока срабатывания и выдержки времени могут быть использованы в течение времени отсчета таймера 'tclp Time Delay' (t ХОЛ.ПУСКА). Выбор опции 'Block' (БЛОКИРОВАТЬ) означает, что данная ступень будет блокирована на время отсчета выдержки времени таймером 'tclp Time Delay' (t ХОЛ.ПУСКА).				
I>2 Current Set (I>2 УСТАВКА I)	3E	2A	1,5	от 0.05*In до 4*In шаг 0.01In
Данная уставка задает новый порог срабатывания для второй ступени МТЗ на время отсчета выдержки таймером 'tclp Time Delay' (t ХОЛ.ПУСКА).				
I>2 Time Delay (I>2 t СРАБ.)	3E	2C	1	от 0 до 100с, шаг 0.01с
Данная уставка задает новое время срабатывания для второй ступени МТЗ с независимой характеристикой на время отсчета выдержки таймером 'tclp Time Delay' (t ХОЛ.ПУСКА).				
I>2 TMS (I>2 TMS)	3E	2D	1	От 0,025 до 1,2, шаг 0,005
Уставка нового множителя времени для второй ступени МТЗ, при использовании зависимой характеристики по стандарту МЭК, на время отсчета выдержки таймером 'tclp Time Delay' (t ХОЛ.ПУСКА).				
I>2 Time Dial (I>2 TD)	3E	2E	1	От 0,01 до 100, шаг 0,01
Уставка кратности/ множителя времени при использовании кривых стандарта IEEE/US, на время отсчета выдержки таймером 'tclp Time Delay' (t ХОЛ.ПУСКА).				
I>2 k(RI) (I>2 k(RI))	3E	2F	1	От 0,1 до 10, шаг 0,05
Коэффициент кратности времени срабатывания при использовании зависимых характеристики RI.				
I>3 Status (I>3 СОСТОЯНИЕ)	3E	31	Block (БЛОКИРОВАТЬ)	0=Block (БЛОКИРОВАТЬ) 1=Enable (РАЗРЕШИТЬ)
Уставка 'Enable' (РАЗРЕШИТЬ) означает, что уставки тока срабатывания и выдержки времени могут быть использованы в течение времени отсчета таймера 'tclp Time Delay' (t ХОЛ.ПУСКА). Выбор опции 'Block' (БЛОКИРОВАТЬ) означает, что данная ступень будет блокирована на время отсчета выдержки времени таймером 'tclp Time Delay' (t ХОЛ.ПУСКА).				
I>3 Current Set (I>3 УСТАВКА I)	3E	32	25	от 0.05*In до 32*In шаг 0.01In
Данная уставка задает новый порог срабатывания для третьей ступени МТЗ на время отсчета выдержки таймером 'tclp Time Delay' (t ХОЛ.ПУСКА).				
I>3 Time Delay (I>3 t СРАБ.)	3E	33	0	от 0 до 100с, шаг 0.01с
Данная уставка задает новое время срабатывания для третьей ступени МТЗ с независимой характеристикой на время отсчета выдержки таймером 'tclp Time Delay' (t ХОЛ. ПУСКА).				
I>4 Status (I>4 СОСТОЯНИЕ)	3E	35	Block (БЛОКИРОВАТЬ)	От 0 до 1, шаг 1
Уставка 'Enable' (РАЗРЕШИТЬ) означает, что уставки тока срабатывания и выдержки времени могут быть использованы в течение времени отсчета таймера 'tclp Time Delay' (t ХОЛ.ПУСКА). Выбор опции 'Block' (БЛОКИРОВАТЬ) означает, что данная ступень будет блокирована на время отсчета выдержки времени таймером 'tclp Time Delay' (t ХОЛ.ПУСКА).				

Текст меню	Кол.	Стр.	Уставки по умолчанию	Доступные опции
<b>Описание</b>				
I>4 Current Set (I>4 УСТАВКА I)	3E	36	25	от 0.05*In до 32*In шаг 0.01In
Данная уставка задает новый порог срабатывания для четвертой ступени МТЗ на время отсчета выдержки таймером 'tclp Time Delay' (t ХОЛ.ПУСКА).				
I>4 Time Delay (I>4 t СРАБ.)	3E	37	0	от 0 до 100с, шаг 0.01с
Данная уставка задает новое время срабатывания для четвертой ступени ЗНЗ с независимой характеристикой на время отсчета выдержки таймером tclp Time Delay' (t ХОЛ.ПУСКА).				
STAGE 1 E/F 1 (331>1)	3E	39		
Уставки под этим подзаголовком относятся к 1-й защите от замыканий на землю по измеренному току (331)				
IN1>1 Status (331>1 X-КА СРАБ.)	3E	3A	Enable (РАЗРЕШИТЬ)	0=Block (БЛОКИРОВАТЬ) 1=Enable (РАЗРЕШИТЬ)
Уставка 'Enable' (РАЗРЕШИТЬ) означает, что уставки тока срабатывания и выдержки времени могут быть использованы в течение времени отсчета таймера 'tclp Time Delay' (t ХОЛ.ПУСКА). Выбор опции 'Block' (БЛОКИРОВАТЬ) означает, что данная ступень будет заблокирована на время отсчета выдержки времени таймером 'tclp Time Delay' (t ХОЛ.ПУСКА).				
IN1>1 Current (331>1 УСТ. 3Io)	3E	3B	0,2	от 0.05*In до 4*In шаг 0.01In
Данная уставка задает новый порог срабатывания для первой ступени защиты от замыканий на землю на время отсчета выдержки таймером 'tclp Time Delay' (t ХОЛ.ПУСКА).				
IN1>1 IDG Is (IN1>1 IDG Is)	3E	3C	1.5	От 1 до 4, шаг 0,1
Данная уставка задает новый порог срабатывания при использовании характеристики IDG на время отсчета выдержки таймером 'tclp Time Delay' (t ХОЛ.ПУСКА).				
IN1>1 Time Delay (331>2 t СРАБ.)	3E	3E	1	от 0 до 200с, шаг 0.01с
Данная уставка задает новое время срабатывания для первой ступени защиты от замыканий на землю с независимой характеристикой на время отсчета выдержки таймером 'tclp Time Delay' (t ХОЛ.ПУСКА).				
IN1>1 TMS (331>1 TMS)	3E	3F	1	От 0,025 до 1,2, шаг 0,005
Уставка кратности/ множителя времени при использовании кривых стандарта IEC.				
IN1>1 Time Dial (331>1 TD)	3E	40	1	От 0,01 до 100, шаг 0,01
Уставка кратности/ множителя времени при использовании кривых стандарта IEEE/US.				
I>1 k(RI) (I>1 k(RI))	3E	41	1	От 0,1 до 10, шаг 0,05
Коэффициент кратности времени срабатывания при использовании зависимых характеристики RI.				
STAGE 1 E/F 2 (332>1)	3E	43		
Уставки под этим подзаголовком относятся ко 2-й защите от замыканий на землю по вычисленному току (332)				
IN2>1 Status (332>1 X-КА СРАБ.)	3E	44	Enable (РАЗРЕШИТЬ)	0=Block (БЛОКИРОВАТЬ) 1=Enable (РАЗРЕШИТЬ)
Уставка 'Enable' (РАЗРЕШИТЬ) означает, что уставки тока срабатывания и выдержки времени могут быть использованы в течение времени отсчета таймера 'tclp Time Delay' (t ХОЛ.ПУСКА). Выбор опции 'Block' (БЛОКИРОВАТЬ) означает, что данная ступень будет заблокирована на время отсчета выдержки времени таймером 'tclp Time Delay' (t ХОЛ.ПУСКА).				
IN2>1 Current (332>1 УСТ. 3Io)	3E	45	0.2	от 0.05*In до 4*In шаг 0.01In
Данная уставка задает новый порог срабатывания для первой ступени защиты от замыканий на землю по вычисленному току на время отсчета выдержки таймером 'tclp Time Delay' (t ХОЛ.ПУСКА).				
IN2>1 IDG Is (IN2>1 IDG Is)	3E	46	1.5	От 1 до 4, шаг 0,1

Текст меню	Кол.	Стр.	Уставки по умолчанию	Доступные опции
<b>Описание</b>				
Данная уставка задает новый порог срабатывания при использовании характеристики IDG на время отсчета выдержки таймером 'tclp Time Delay' (t ХОЛ.ПУСКА).				
IN2>1 Time Delay (332>1 t СРАБ.)	3E	48	1	от 0 до 200с, шаг 0.01с
Данная уставка задает новое время срабатывания для первой ступени защиты от замыканий на землю с независимой характеристикой на время отсчета выдержки таймером 'tclp Time Delay' (t ХОЛ.ПУСКА).				
IN2>1 TMS (332>1 TMS)	3E	49	1	От 0,025 до 1,2, шаг 0,005
Уставка кратности/ множителя времени при использовании кривых стандарта IEC.				
IN2>1 Time Dial (332>1 TD)	3E	4A	1	От 0,01 до 100, шаг 0,01
Уставка кратности/ множителя времени при использовании кривых стандарта IEEE/US.				
IN2>1 k (RI) (IN2>1 k (RI))	3E	4B	1	От 0,1 до 10, шаг 0,05
Коэффициент кратности времени срабатывания при использовании зависимых характеристики RI.				
OVERCURRENT (MT3)	3E	4F		
Уставки под этим подзаголовком относятся к функции максимальной токовой защиты				
I>5 Status (I>5 X-КА СРАБ.)	3E	50	Enable (РАЗРЕШИТЬ)	0=Block (БЛОКИРОВАТЬ) 1=Enable (РАЗРЕШИТЬ)
Уставка 'Enable' (РАЗРЕШИТЬ) означает, что уставки тока срабатывания и выдержки времени могут быть использованы в течение времени отсчета таймера 'tclp Time Delay' (t ХОЛ.ПУСКА). Выбор опции 'Block' (БЛОКИРОВАТЬ) означает, что данная ступень будет заблокирована на время отсчета выдержки времени таймером 'tclp Time Delay' (t ХОЛ.ПУСКА).				
I>5 Current Set (I>5 УСТАВКА I)	3E	51	1.5	от 0.05*In до 4*In шаг 0.01In
Данная уставка задает новый порог срабатывания для пятой ступени MT3 на время отсчета выдержки таймером 'tclp Time Delay' (t ХОЛ.ПУСКА).				
I>5 Time Delay (I>5 t СРАБ.)	3E	53	1	от 0 до 100с, шаг 0.01с
Данная уставка задает новое время срабатывания для пятой ступени MT3 с независимой характеристикой на время отсчета выдержки таймером 'tclp Time Delay' (t ХОЛ. ПУСКА).				
I>5 TMS (I>5 TMS)	3E	54	1	От 0,025 до 1,2, шаг 0,005
Уставка кратности/ множителя времени при использовании кривых стандарта IEC.				
I>5 Time Dial (I>5 TD)	3E	55	1	От 0,01 до 100, шаг 0,01
Уставка кратности/ множителя времени при использовании кривых стандарта IEEE/US.				
I>5 k(RI) (I>5 k(RI))	3E	56	1	От 0,1 до 10, шаг 0,05
Уставка кратности/ множителя времени при использовании кривых RI, на время отсчета выдержки таймером 'tclp Time Delay' (t ХОЛ. ПУСКА).				
I>6 Status (I>6 СОСТОЯНИЕ)	3E	58	Block (БЛОКИРОВАТЬ)	От 0 до 1, шаг 1
Уставка 'Enable' (РАЗРЕШИТЬ) означает, что уставки тока срабатывания и выдержки времени могут быть использованы в течение времени отсчета таймера 'tclp Time Delay' (t ХОЛ.ПУСКА). Выбор опции 'Block' (БЛОКИРОВАТЬ) означает, что данная ступень будет заблокирована на время отсчета выдержки времени таймером 'tclp Time Delay' (t ХОЛ.ПУСКА).				
I>6 Current Set (I>6 УСТАВКА I)	3E	59	25	от 0.05*In до 32*In шаг 0.01In
Данная уставка задает новый порог срабатывания для второй ступени MT3 на время отсчета выдержки таймером 'tclp Time Delay' (t ХОЛ. ПУСКА).				
I>6 Time Delay (I>6 t СРАБ.)	3E	5A	0	от 0 до 100с, шаг 0.01с
Данная уставка задает новое время срабатывания для шестой ступени MT3 с независимой характеристикой на время отсчета выдержки таймером 'tclp Time Delay' (t ХОЛ. ПУСКА).				

## 4.5 Рекомендации по применению

### 4.5.1 Отстройка от пускового тока при включении резистивной нагрузки

Типовым случаем где может быть использована логика функции отстройки от пускового тока может резистивная нагрузка систем отопления, например системы кондиционирования воздуха. Резистивная нагрузка имеет меньшее сопротивление когда она холодная, а затем после нагрева сопротивление увеличивается и, следовательно, ток при включении холодной нагрузки будет больше.

Для настройки функции отстройки от броска пускового тока необходимо установить значение 'Enable' (РАЗРЕШИТЬ) в ячейке **I> status** (I>(n) X-КА СРАБ.), что обеспечивает временное использование измененных уставок тока и времени. Эти уставки должны выбираться исходя из ожидаемого профиля нагрузки. Если не требуется изменять уставки какой либо ступени, то уставки функции отстройки от броска пускового тока для данной ступени должны быть такими, какие требуются во всех остальных режимах.

Обычно не требуется изменять уставки защиты при кратковременном перерыве питания. В этом случае необходимо использовать соответствующую уставку таймера **tcold** (t ОТКЛ.СОСТ.).

### 4.5.2 Отстройка от пускового тока при включении фидеров питания электродвигателей

В общем случае для защиты электродвигателей используется специализированное устройство релейной защиты. Однако, если в устройстве защиты фидера доступна функция отстройки от пускового тока, то она может быть использована для изменения уставок максимальной токовой защиты на время пуска электродвигателя.

В зависимости от величины и продолжительности пускового тока электродвигателя, иногда достаточно просто заблокировать работу мгновенных ступеней защиты. Если пуск продолжается относительно долго, то защиты с выдержками времени также должны быть загружены (т.е. повышена уставка). Таким образом для адаптации максимальных токовых защит к условиям пуска может быть использована комбинация блокировки ступеней и повышения уставок соответствующих ступеней максимального тока. В таком случае уставки ступеней защиты максимального тока в логике функции отстройки от пускового тока должны выбираться с учетом характеристики пуска электрической машины.

Это может быть использовано в тех случаях, когда для защиты электродвигателя требуется мгновенная ступень защиты от замыканий на землю. В режиме пуска электродвигателя вполне вероятно неправильная работа защиты от замыканий на землю из-за несимметричного насыщения трансформаторов тока. Это является результатом высокого уровня пускового тока, который приводит к насыщению одного или более ТТ питающих МТЗ/ЗЗ. В результате защита от замыканий на землю включенная по схеме фильтра тока нулевой последовательности может сработать от возникающего небаланса. Поэтому обычно от этого режима отстраиваются либо по времени, либо используют последовательно включенный резистор стабилизации.

Логика функции отстройки от броска пускового тока позволяет использовать сниженные уставки времени и тока срабатывания ступеней защиты от замыканий на землю в режиме нормальной работы. С помощью логики данной функции эти уставки могут быть повышены перед самым пуском электродвигателя.

### 4.5.3 Функция отстройки от пускового тока в качестве защиты при включении на КЗ

В большинстве случаев требуется ускоренное отключение выключателя, если фидер включается на короткое замыкание. Такие ситуации возможны, если повреждение фидера не было устранено или если фидер включается на технологическое заземление, не убранное после выполнения технического обслуживания. В этом случае требуется отключить короткое замыкание с ускорением, вместо того чтобы ждать истечения выдержки ступени максимальной токовой защиты.

В данной ситуации также может быть использована функция отстройки от пускового тока при включении нагрузки. Выбранные ступени максимальной токовой защиты от междуфазных КЗ и защиты от замыканий на землю могут быть установлены на мгновенное действие (т.е. без выдержки времени) на заданное время после включения выключателя (обычно 200 мс). Таким образом, при выключении выключателя на короткое замыкание обеспечивается быстрая локализация повреждения.

## 5 Логическая селективность ступеней защит максимального тока

Благодаря использованию функции логической селективности вы можете используя сигналы пуска защиты управлять выдержками времени вышестоящих интеллектуальных электронных устройств вместо простой блокировки этих ступеней защиты. Это обеспечивает альтернативный подход к безкаскадным схемам согласования защит максимального тока, который может быть более знаком в некоторых энергосистемах как схемы логической блокировки максимальных защит.

### 5.1 Применение функции логической селективности ступеней защит максимального тока

Уставки функции приведены в колонке SELECTIVE LOGIC (СЕЛЕКТИВН.ЛОГИКА) соответствующей группы уставок.

Принцип работы функции логической селективности заключается во временном увеличении задержки срабатывания выбранных ступеней максимальной токовой защиты. Логика функции активируется подачей сигнала на соответствующий оптовход вышестоящего интеллектуального электронного устройства.

Эта функция оказывает влияние на работу следующих защит:

- Ненаправленная / Направленная МТЗ от междуфазных КЗ (ступени 3, 4 и 6)
- 1-я Ненаправленная / Направленная защита от замыканий на землю (ступени 3, 4)
- 2-я Ненаправленная / Направленная защита от замыканий на землю (ступени 3, 4)
- Ненаправленная / Направленная чувствительная защита от замыканий на землю (ступени 3, 4 и 6)

### 5.2 Функциональная схема логической селективности

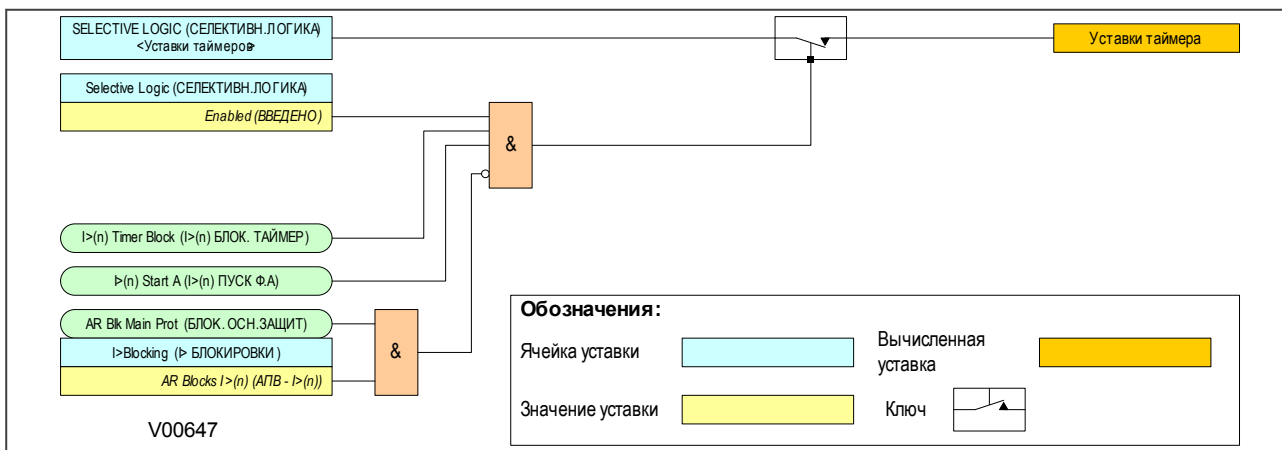


Figure 7: Логическая селективность ступеней защит максимального тока

На рисунке показана логика для максимальной токовой защиты фазы А, однако она действительна для всех трех фаз ступеней 3, 4 и 6. Этот принцип работы также аналогичен для ступеней 331, 332 и ЧЗ3.

При вводе в работу функции Логической селективности, действие входа блокирования будет следующим:

### Вход блокировки не используется

В случае возникновения короткого замыкания при котором постоянно присутствует выходной сигнал пуска, функция выдает (устанавливает высокий логический уровень) сигнала отключения по истечению нормальной выдержки времени.

### Используется логическая блокировка

В случае возникновения короткого замыкания при котором постоянно присутствует выходной сигнал пуска, функция выдает (устанавливает высокий логический уровень) сигнала отключения по истечению выдержки времени таймера функции логической селективности.

### Применение входа блокировки от функции АПВ

В случае возникновения короткого замыкания в течение которого постоянно присутствует выходной сигнал пуска, если ведена блокировка от АПВ, то функция не действует на отключения (т.е. блокируется). Вход блокировки от АПВ имеет приоритет над входом логической блокировки и блокирует таймер логической селективности.

Следует отметить, что функция АПВ имеет два выходных сигнала блокировки, а именно: **AR Blk Main Prot** (БЛОК. ОСН.ЗАЩИТ) и **AR Blk SEF Prot** (БЛОК. ЧЗЗ).

**Сигнал AR Blk Main Prot** (БЛОК. ОСН.ЗАЩИТ) является общим сигналом для МТЗ от м/ф КЗ, ЗЗ1 и ЗЗ2, а сигнал **AR Blk SEF Prot** (БЛОК. ЧЗЗ) использует для блокировки чувствительной защиты от замыканий на землю (SEF).

## 5.3 Уставка функции Логической селективности ступеней защит максимального тока

Текст меню	Кол.	Стр.	Уставки по умолчанию	Доступные опции
<b>Описание</b>				
GROUP 1 (ГРУППА 1) SELECTIVE LOGIC (СЕЛЕКТИВН.ЛОГИКА)	3F	00		
В данной колонке содержатся уставки связанные с функцией Логической селективности				
OVERCURRENT (MTЗ (I>))	3F	01		
Уставки под этим подзаголовком относятся к максимальной токовой защите (МТЗ) от междуфазных КЗ. Функция Логической селективности может быть применена только для ступеней 3, 4 и 6.				
I>3 Time Delay (I>3 t CPAB.)	3F	02	1	от 0 до 100с, шаг 0.01с
Данная уставка задает новое время срабатывания для третьей ступени МТЗ с независимой характеристикой при работе функции Логической селективности.				
I>4 Time Delay (I>4 t CPAB.)	3F	03	1	от 0 до 100с, шаг 0.01с
Данная уставка задает новое время срабатывания для четвертой ступени МТЗ с независимой характеристикой при работе функции Логической селективности.				
I>6 Time Delay (I>6 t CPAB.)	3F	0D	1	от 0 до 100с, шаг 0.01с
Данная уставка задает новое время срабатывания для шестой ступени МТЗ с независимой характеристикой при работе функции Логической селективности.				
EARTH FAULT 1 (ЗЕМЛ.ЗАЩ.1 (ЗЗ1))	3F	14		
Уставки под этим подзаголовком относятся к 1-й защите от замыканий на землю по измеренному току (ЗЗ1) Функция Логической селективности может быть применена только для ступеней 3 и 4.				

Текст меню	Кол.	Стр.	Уставки по умолчанию	Доступные опции
<b>Описание</b>				
IN1>3 Time Delay (331>3 t СРАБ.)	3F	15	2	от 0 до 200с, шаг 0.01с
Уставка времени срабатывания третьей ступни 331 (по измеренному значению тока замыкания на землю), при активации логики селективности.				
IN1>4 Time Delay (331>4 t СРАБ.)	3F	16	2	от 0 до 200с, шаг 0.01с
Уставка времени срабатывания четвертой ступни 331 (по измеренному значению тока замыкания на землю), при активации логики селективности.				
EARTH FAULT 2 (ЗЕМЛ.ЗАЩ.2 (332))	3F	17		
Уставки под этим подзаголовком относятся ко 2-й защите от замыканий на землю по вычисленному току (332) Функция Логической селективности может быть применена только для ступеней 3, и 4.				
IN2>3 Time Delay (332>3 t СРАБ.)	3F	18	2	от 0 до 200с, шаг 0.01с
Уставка времени срабатывания третьей ступени 332 (по вычисленному значению тока замыкания на землю), при активации логики селективности.				
IN2>4 Time Delay (332>4 t СРАБ.)	3F	19	2	от 0 до 200с, шаг 0.01с
Уставка времени срабатывания четвертой ступени 332 (по вычисленному значению тока замыкания на землю), при активации логики селективности.				
SENSITIVE E/F (ЧУВСТВ. 33 (Ч33))	3F	1A		
Уставки под этим подзаголовком относятся к чувствительной защите от замыканий на землю по измеренному току (Ч33). Функция Логической селективности может быть применена только для ступеней 3 и 4.				
ISEF>3 Delay (Ч33>3 t СРАБ.)	3F	1B	1	от 0 до 200с, шаг 0.01с
Уставка времени срабатывания третьей ступени чувствительной защиты от замыканий на землю, при активации логики селективности.				
ISEF>4 Delay (Ч33>4 t СРАБ.)	3F	1C	0.5	от 0 до 200с, шаг 0.01с
Уставка времени срабатывания четвертой ступени чувствительной защиты от замыканий на землю, при активации логики селективности.				

---

## 6 Максимальная защита по току обратной последовательности

---

При использовании традиционных максимальных токовых защит уставка срабатывания должна быть значительно выше максимального тока нагрузочного режима, что снижает чувствительность данного вида защиты. Для повышения чувствительности к замыканиям на землю в большинстве систем защиты также используются органы реагирующие на остаточный ток ( $3I_0$ ). Однако могут возникнуть такие виды повреждений, которые не могут быть обнаружены этими схемами защиты. В таких случаях могут быть использована максимальная защита по току обратной последовательности.

В случае возникновения любого несимметричного режима работы системы появляются симметричные составляющие обратной последовательности. Поэтому органы реагирующие на ток обратной последовательности могут быть использованы как для защиты от замыканий между фазами, так и от замыканий фазы на землю. Максимальная защита по току обратной последовательности (ТЗОП) дает следующие преимущества:

- Органы ТЗОП обеспечивают большую чувствительность к междуфазным КЗ через переходное активное сопротивление (например, дуга) в тех случаях, когда токовые органы МТЗ могут не работать.
- В некоторых случаях применения, остаточный ток ( $3I_0$ ) может не обнаруживаться при однофазных замыканиях из-за специфики конфигурации сети. Например, устройство защиты от замыканий на землю подключенное на стороне трансформатора (треугольник/звезда) собранной в треугольник не может обнаружить замыкание на землю в сети со стороны звезды силового трансформатора. Однако, в этом случае, ток обратной последовательности присутствует с обеих сторон независимо от группы соединений силового трансформатора. Следовательно, ТЗОП может быть использована в качестве резервной защиты от любых несимметричных замыканий в сети далее от источника.
- При защите вращающихся электрических машин предохранителями, перегорание предохранителя в одной из фаз приводит к появлению большой величины составляющей тока обратной последовательности. Для электрической машины это недопустимый режим учитывая повышенный нагрев вызванный током обратной последовательности. Для защиты электродвигателя в этом случае может быть также использована защита по току обратной последовательности интегрированная в вышестоящем устройстве (ближе к источнику питания).
- При необходимости ТЗОП может быть использована только для сигнализации несимметрии в системе. Получив сигнал, оперативный персонал принимает меры по установлению причины возникшей несимметрии.

---

### 6.1 Применение максимальной токовой защиты обратной последовательности

Уставки функции приведены в колонке NEG SEQUENCE O/C (ТЗОП ( $I_{2>}$ )) соответствующей группы уставок.

Данный продукт обеспечивает четыре ступени максимальной защиты по току обратной последовательности с независимыми характеристиками времени срабатывания.

Для ступеней 1 и 2 доступен выбор различных характеристик срабатывания и возврата:

- Набор стандартных зависимых характеристик с фиксированным минимальным временем срабатывания (IDMT)
- Набор характеристик программируемых пользователем
- Независимая (фиксированное время) (DT)

Выбор характеристики срабатывания и возврата задается в следующих ячейках меню:

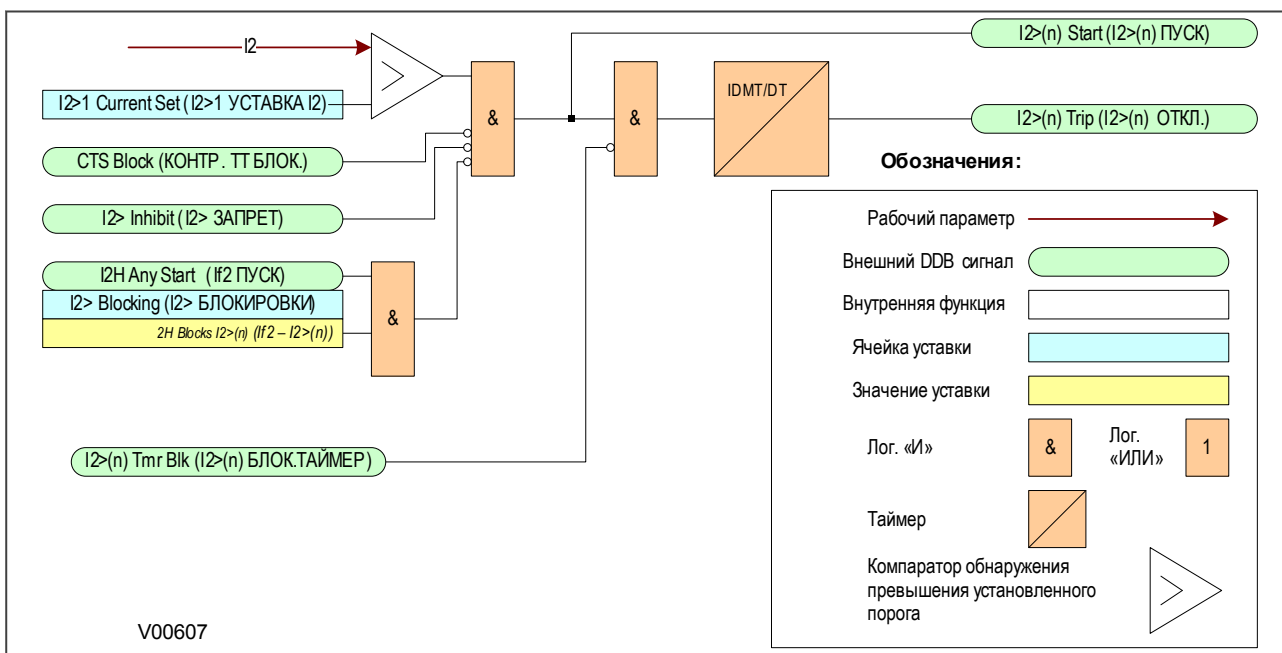
- **I2>(n) Function (I2>(n) X-КА СРАБ.)** для выбора характеристики срабатывания ТЗОП
- **I2>(n) Function (I2>(n) X-КА ВОЗВР.)** для выбора характеристики возврата ТЗОП
- **I2>(n) Usr RstChar (I2>(n) ПЛЗ.Х.ВЗВ.)** для характеристики возврата запрограммированной пользователем

где (n) номер ступени функции защиты.

Кроме этого, ступени с опцией зависимой характеристики (1 и 2) поддерживают функцию таймера задержки возврата (Timer Hold). Конфигурация выполняется при помощи установки **I2>(n) tReset (I2>(n) t ВОЗВР.)**, где (n) номер ступени функции защиты. Данная функция не поддерживается при выборе характеристик срабатывания по стандартам IEEE.

Третья и четвертая ступени могут быть использованы только с независимыми (от тока) характеристиками срабатывания.

## 6.2 Логика ненаправленной максимальной защиты по току обратной последовательности (ТЗОП)



**Figure 8: Логика ТЗОП - ненаправленный режим работы**

В максимальной защите по току обратной последовательности рабочий параметр **I2>** сравнивается с уставкой заданной в ячейке **I2>1 Current Set (I2>1 УСТАВКА I2)**. Если ток обратной последовательности превышает заданную уставку, то генерируется сигнал пуска данной ступени (**I2>(n) Start (I2>(n) ПУСК**), при условии, что отсутствуют какие либо сигналы блокировки данной защиты (или ступени). Компаратор, выполняющий сравнение с уставкой, имеет фиксированный гистерезис 5% и поэтому величина тока возврата составляет 0,95 от тока срабатывания.

Функция может быть заблокирована соответствующим сигналом запрета, при обнаружении неисправности цепей ТТ (CTS) или по второй гармонике тока.

Сигнал **I2>Start (I2>(n) ПУСК)** поступает на таймер задержки срабатывания, для формирования соответствующего сигнала отключения **I2> trip (I2>(n) ОТКЛ.)**. Работа таймера может быть заблокирована сигналом блокировки **I2> (n) Tmr Blk (I2>(n) БЛОК.ТАЙМЕР)**.

Данная логика и ее описание применимо ко всем ступеням данной защиты.

### 6.3 DDB сигналы функции максимальной токовой защиты обратной последовательности

Порядковый номер	Текст на англ.	Источник	Тип	Отвечает функция
<b>Описание</b>				
351	VTS Slow Block (БНН МЕДЛ. БЛОК.)	ПО	Вход ПСЛ	Нет реакции
Данный DDB сигнал является намеренно замедленным выходом функции контроля цепей ТН, используемым для блокировки других функций.				
352	CTS Block (КОНТР. ТТ БЛОК.)	ПО	Вход ПСЛ	Нет реакции
Данный DDB сигнал является быстрым выходом функции контроля цепей ТТ, используемым для блокировки других функций.				
504	I2> Inhibit (I2> ЗАПРЕТ)	Программируемая схема логики	Выход ПСЛ	Нет реакции
DDB сигнал блокирует максимальную токовую защиту обратной последовательности				
505	I2>1 Tmr Blk (I2>1 БЛОК. ТАЙМЕР)	Программируемая схема логики	Выход ПСЛ	Нет реакции
DDB сигнал блокировки первой ступени максимальной токовой защиты обратной последовательности				
506	I2>2 Tmr Blk (I2>2 БЛОК. ТАЙМЕР)	Программируемая схема логики	Выход ПСЛ	Нет реакции
DDB сигнал блокировки второй ступени максимальной токовой защиты обратной последовательности				
507	I2>3 Tmr Blk (I2>3 БЛОК. ТАЙМЕР)	Программируемая схема логики	Выход ПСЛ	Нет реакции
DDB сигнал блокировки третьей ступени максимальной токовой защиты обратной последовательности				
508	I2>4 Tmr Blk (I2>4 БЛОК. ТАЙМЕР)	Программируемая схема логики	Выход ПСЛ	Нет реакции
DDB сигнал блокировки четвертой ступени максимальной токовой защиты обратной последовательности				
509	I2>1 Start (I2>1 ПУСК)	ПО	Вход ПСЛ	СОБЫТИЯ ЗАЩИТ
DDB сигнал пуска первой ступени максимальной токовой защиты обратной последовательности				
510	I2>2 Start (I2>2 ПУСК)	ПО	Вход ПСЛ	СОБЫТИЯ ЗАЩИТ
DDB сигнал пуска второй ступени максимальной токовой защиты обратной последовательности				
511	I2>3 Start (I2>3 ПУСК)	ПО	Вход ПСЛ	СОБЫТИЯ ЗАЩИТ
DDB сигнал пуска третьей ступени максимальной токовой защиты обратной последовательности				
512	I2>4 Start (I2>4 ПУСК)	ПО	Вход ПСЛ	СОБЫТИЯ ЗАЩИТ
DDB сигнал пуска четвертой ступени максимальной токовой защиты обратной последовательности				
513	I2>1 Trip (I2>1 ОТКЛ.)	ПО	Вход ПСЛ	СОБЫТИЯ ЗАЩИТ
DDB сигнал отключения от первой ступени максимальной токовой защиты обратной последовательности				
514	I2>2 Trip (I2>2 ОТКЛ.)	ПО	Вход ПСЛ	СОБЫТИЯ ЗАЩИТ
DDB сигнал отключения от второй ступени максимальной токовой защиты обратной последовательности				
515	I2>3 Trip (I2>3 ОТКЛ.)	ПО	Вход ПСЛ	СОБЫТИЯ ЗАЩИТ
DDB сигнал отключения от третьей ступени максимальной токовой защиты обратной последовательности				
516	I2>4 Trip (I2>4 ОТКЛ.)	ПО	Вход ПСЛ	СОБЫТИЯ ЗАЩИТ
DDB сигнал отключения от четвертой ступени максимальной токовой защиты обратной последовательности				
541	I2H Any Start (I2 ПУСК)	ПО	Вход ПСЛ	СОБЫТИЯ ЗАЩИТ
DDB сигнал пуска по любой фазе функции блокировки по 2-й гармонике				

## 6.4 Уставки защиты по току обратной последовательности

Текст меню	Кол.	Стр.	Уставки по умолчанию	Доступные опции
<b>Описание</b>				
GROUP 1 (ГРУППА 1) NEG SEQ O/C (ТЗОП (I2>))	36	00		
В данной колонке содержатся уставки органов максимальной защиты по току обратной последовательности.				
I2>1 Status (I2>1 СОСТОЯНИЕ)	36	10	Disabled (ВЫВЕДЕНО)	0 = Disabled (ВЫВЕДЕНО) или 1 = Enabled (ВВЕДЕНО)
Уставка используемая для ввода/вывода первой ступени ТЗОП.				
I2>1 Function (I2>1 X- КА СРАБ.)	36	11	DT (НЕЗАВИС. t)	0=DT (НЕЗАВИС. t) 1=IEC S Inverse (МЭК-СТАНД.ИНВЕРС) 2=IEC V Inverse (МЭК-ОЧЕНЬ ИНВЕРС) 3=IEC E Inverse (МЭК-ИСКЛ.ИНВЕРС) 4=UK LT Inverse (УК-ИНВЕРС.С tДЛ) 5=UK Rectifier (УК ДЛЯ ВЫПРЯМИТ.) 7=RI (RI) 8=IEEE M Inverse (IEEE-УМЕР.ИНВЕРС) 6=IEEE V Inverse (IEEE-ОЧЕНЬ ИНВЕР) 7=IEEE E Inverse (IEEE-ИСКЛ.ИНВЕРС) 8=US Inverse (US-ИНВЕРСНАЯ) 9=US ST Inverse (US-СТАНД.ИНВЕРС) 10=User curve 1 (X-КА ПОЛЬЗ-ЛЯ 1) 11=User curve 2 (X-КА ПОЛЬЗ-ЛЯ 2) 12=User curve 3 (X-КА ПОЛЬЗ-ЛЯ 3) 13=User curve 4 (X-КА ПОЛЬЗ-ЛЯ 4)
Уставка выбора характеристики срабатывания первой ступени ТЗОП.				
I2>1 Direction (I2>1 НАПРАВЛ.)	36	12	Non-Directional (НЕНАПРАВЛ.)	0 = Non-Directional (НЕНАПРАВЛ.)
Уставка выбора направленности первой ступени ТЗОП.				
I2>1 Current Set (I2>1 УСТАВКА I2)	36	15	0.2	от 0.08*In до 4*In, шаг 0.01*In
Уставка срабатывания первой ступени ТЗОП.				
I2>1 Time Delay (I2>1 t СРАБ.)	36	17	10	от 0 до 100с, шаг 0.01с
Уставка времени срабатывания первой ступени ТЗОП при использовании независимой характеристики таймера задержки срабатывания.				
I2>1 TMS (I2>1 TMS)	36	18	1	от 0,025 до 1,2 шаг 0,005
Уставка кратности/ множителя времени при использовании кривых стандарта IEC.				
I2>1 Time Dial (I2>1 TD)	36	19	1	от 0,01 до 100 шаг 0,01
Уставка кратности/ множителя времени при использовании кривых стандарта IEEE/US.				
I2>1 DT Adder (I2>1 t ДОПОЛН.)	36	1B	0	от 0 до 100с, шаг 0.01с
Уставка дополнительного фиксированного времени к зависимой (IDMT) характеристике срабатывания.				
I2>1 Reset Char (I2>1 X-КА ВОЗВР.)	36	1C	DT (НЕЗАВИС. t)	0 = DT (НЕЗАВИС. t) или 1 = Inverse (ИНВЕРСНАЯ)
Уставка выбора типа характеристики возврата для кривых по стандартам IEEE/US.				
I2>1 tRESET (I2>1 t ВОЗВР.)	36	1D	0	от 0 до 100с, шаг 0.01с
Время возврата, если выбрана независимая характеристика времени возврата.				

Текст меню	Кол.	Стр.	Уставки по умолчанию	Доступные опции
<b>Описание</b>				
I2>1 Usr RstChar (I2>1 ПЛЗ.Х.ВЗВ.)	36	1E	DT (НЕЗАВИС. t)	0 = DT (НЕЗАВИС. t), 1= User Curve 1 (Х-КА ПОЛЬЗ-ЛЯ 1), 2= User Curve 2 (Х-КА ПОЛЬЗ-ЛЯ 2), 3= User Curve 3 (Х-КА ПОЛЬЗ-ЛЯ 3), 4= User Curve 4 (Х-КА ПОЛЬЗ-ЛЯ 4)
Уставка выбора типа характеристики возврата для кривых (характеристик) сконфигурированных пользователем.				
I2>2 Status (I2>2 СОСТОЯНИЕ)	36	20	Disabled (ВЫВЕДЕНО)	0 = Disabled (ВЫВЕДЕНО) или 1 = Enabled (ВВЕДЕНО)
Уставка используемая для ввода/вывода второй ступени ТЗОП.				
I2>2 Function (I2>2 Х-КА СРАБ.)	36	21	DT (НЕЗАВИС. t)	0=DT (НЕЗАВИС. t) 1=IEC S Inverse (МЭК-СТАНД.ИНВЕРС) 2=IEC V Inverse (МЭК-ОЧЕНЬ ИНВЕРС) 3=IEC E Inverse (МЭК-ИСКЛ.ИНВЕРС) 4=UK LT Inverse (УК-ИНВЕРС.С tДЛ) 5=UK Rectifier (УК ДЛЯ ВЫПРЯМИТ.) 7=RI (RI) 8=IEEE M Inverse (IEEE-УМЕР.ИНВЕРС) 6=IEEE V Inverse (IEEE-ОЧЕНЬ ИНВЕР) 7=IEEE E Inverse (IEEE-ИСКЛ.ИНВЕРС) 8=US Inverse (US-ИНВЕРСНАЯ) 9=US ST Inverse (US-СТАНД.ИНВЕРС) 10=User curve 1 (Х-КА ПОЛЬЗ-ЛЯ 1) 11=User curve 2 (Х-КА ПОЛЬЗ-ЛЯ 2) 12=User curve 3 (Х-КА ПОЛЬЗ-ЛЯ 3) 13=User curve 4 (Х-КА ПОЛЬЗ-ЛЯ 4)
Уставка выбора характеристики срабатывания для второй ступени защиты по току обратной последовательности.				
I2>2 Direction (I2>2 НАПРАВЛ.)	36	22	Non-Directional (НЕНАПРАВЛ.)	0 = Non-Directional (НЕНАПРАВЛ.)
Уставка выбора направленности второй ступени ТЗОП.				
I2>2 Current Set (I2>2 УСТАВКА I2)	36	25	0.2	от 0.08*In до 4*In, шаг 0.01*In
Уставка тока срабатывания второй ступени ТЗОП.				
I2>2 Time Delay (I2>2 t СРАБ.)	36	27	10	от 0 до 100с, шаг 0.01с
Уставка времени срабатывания второй ступени ТЗОП.				
I2>2 TMS (I2>1 TMS)	36	28	1	от 0,025 до 1,2 шаг 0,005
Уставка кратности/ множителя времени при использовании кривых стандарта IEC.				
I2>2 Time Dial (I2>1 TD)	36	29	1	от 0,01 до 100 шаг 0,01
Уставка кратности/ множителя времени при использовании кривых стандарта IEEE/US.				
I2>2 DT Adder (I2>2 t ДОПОЛН.)	36	2B	0	от 0 до 100с, шаг 0.01с
Уставка дополнительного фиксированного времени к зависимой (IDMT) характеристике срабатывания.				
I2>2 Reset Char (I2>2 Х-КА ВОЗВР.)	36	2C	DT (НЕЗАВИС. t)	0 = DT (НЕЗАВИС. t) или 1 = Inverse (ИНВЕРСНАЯ)
Уставка выбора типа характеристики возврата для кривых по стандартам IEEE/US.				
I2>2 tRESET (I2>2 t ВОЗВР.)	36	2D	0	от 0 до 100с, шаг 0.01с
Время возврата, если выбрана независимая характеристика времени возврата.				

Текст меню	Кол.	Стр.	Уставки по умолчанию	Доступные опции
<b>Описание</b>				
I2>2 Usr RstChar (I2>2 ПЛЗ.Х.ВЗВ.)	36	2E	DT (НЕЗАВИС. t)	0 = DT (НЕЗАВИС. t), 1= User Curve 1 (Х-КА ПОЛЬЗ-ЛЯ 1), 2= User Curve 2 (Х-КА ПОЛЬЗ-ЛЯ 2), 3= User Curve 3 (Х-КА ПОЛЬЗ-ЛЯ 3), 4= User Curve 4 (Х-КА ПОЛЬЗ-ЛЯ 4)
Уставка выбора типа характеристики возврата для кривых (характеристик) сконфигурированных пользователем.				
I2>3 Status (I2>3 СОСТОЯНИЕ)	36	30	Disabled (ВЫВЕДЕНО)	0 = Disabled (ВЫВЕДЕНО) или 1 = Enabled (ВВЕДЕНО)
Уставка используемая для ввода/вывода третьей ступени ТЗОП. Для данной ступени не предусмотрен выбор кривых потому, что используется только независимая характеристика срабатывания.				
I2>3 Direction (I2>3 НАПРАВЛ.)	36	32	Non-Directional (НЕНАПРАВЛ.)	0 = Non-Directional (НЕНАПРАВЛ.), 1 = Directional Fwd (НАПРАВЛ. ВПЕРЕД), 2 = Directional Rev (НАПРАВЛ. НАЗАД)
Уставка выбора направленности действия третьей ступени ТЗОП.				
I2>3 Current Set (I2>3 УСТАВКА I2)	36	35	0.2	от 0.08*In до 32*In, шаг 0.01*In
Уставка тока срабатывания третьей ступени ТЗОП.				
I2>3 Time Delay (I2>3 t СРАБ.)	36	37	10	от 0 до 100с, шаг 0.01с
Уставка времени срабатывания третьей ступени ТЗОП.				
I2>4 Status (I2>4 СОСТОЯНИЕ)	36	40	Disabled (ВЫВЕДЕНО)	0 = Disabled (ВЫВЕДЕНО) или 1 = Enabled (ВВЕДЕНО)
Уставка используемая для ввода/вывода четвертой ступени ТЗОП. Для данной ступени не предусмотрен выбор кривых потому, что используется только независимая характеристика срабатывания.				
I2>4 Direction (I2>4 НАПРАВЛ.)	36	42	Non-Directional (НЕНАПРАВЛ.)	0 = Non-Directional (НЕНАПРАВЛ.)
Уставка выбора направленности действия четвертой ступени ТЗОП.				
I2>4 Current Set (I2>4 УСТАВКА I2)	36	45	0.2	от 0.08*In до 32*In, шаг 0.01*In
Уставка тока срабатывания четвертой ступени ТЗОП.				
I2>4 Time Delay (I2>4 t СРАБ.)	36	47	10	от 0 до 100с, шаг 0.01с
Уставка времени срабатывания четвертой ступени ТЗОП.				
I2> VTS Blocking (I2> БЛОКИРОВКИ)	36	50	0x0	Бит 0= не используется Бит 1= не используется Бит 2= не используется Бит 3= не используется Бит 4= 2-я гарм. блокирует I2>1 Бит 5= 2-я гарм. блокирует I2>2 Бит 6= 2-я гарм. блокирует I2>3 Бит 7= 2-я гарм. блокирует I2>4
Уставка данной ячейки представляет бинарную строку (данные типа G158N) в которой можно задать какой блокирующей сигнал блокирует выбранную ступень. Набор опций уставок блокирования зависит от модели устройства. Данное описание относится к моделям с функцией блокировки по второй гармонике.				

---

## 6.5 Рекомендации по применению

### 6.5.1 Рекомендации по выбору уставок (Ток срабатывания)

Уставка тока срабатывания должна быть задана выше тока обратной последовательности, который может возникнуть в системе при несимметричной нагрузке в максимальном нагрузочном режиме работы сети. Уставка практически может быть определена на стадии наладочных проверок. Для этого с использованием функции измерения на дисплей выводится величина тока обратной последовательности по данному присоединению. Задаваемая уставка должна быть не менее чем на 20% выше этого значения.

В тех случаях, когда орган ТЗОП требуется для срабатывания при специфических несимметричных повреждениях, при которых не обеспечивается достаточная чувствительность других защит, требуется точная уставка основанная на индивидуальном расчете режимов системы. Однако для надежного срабатывания защиты уставка срабатывания должна быть, по крайней мере, на 20% ниже расчетного значения тока обратной последовательности при удаленном КЗ.

### 6.5.2 Рекомендации по выбору уставок (Выдержка времени)

Как было сказано ранее, правильный выбор выдержки времени срабатывания имеет первостепенное значение. Следует помнить, что данная защита в первую очередь предназначена для резервирования других защит или для сигнализации несимметрии в сети. Поэтому обычно используется относительно большая выдержка времени.

Эта выдержка времени должна быть больше чем время срабатыванию других устройств защиты (в минимальном режиме системы) которые могут среагировать на несимметричный режим системы, например:

- Органы максимальной токовой защиты от междуфазных КЗ
- Органы защиты от замыканий на землю
- Функция обнаружения обрыва провода
- Органы тепловой защиты реагирующие на ток обратной последовательности

## 7 Защита от замыканий на землю

Замыкания на землю это короткие замыкания при которых ток поврежденной фазы (фаз) протекает на землю (в отличие от замыкания между фазами). Это наиболее частый вид коротких замыканий. Существует несколько типов замыканий на землю, однако наиболее частым является замыкание на землю одной фазы. Следовательно устройство защиты от замыканий на землю в первую очередь должно реагировать на данных вид повреждения.

Типовая уставка интеллектуального электронного устройства от замыканий на землю составляет порядка 30-40% от максимального тока нагрузочного режима. При необходимости применения более чувствительных уставок должна использоваться функция чувствительной защиты от замыканий на землю.

Ток замыкания на землю может быть непосредственно измерен в системе при помощи:

- Отдельного трансформатора тока установленного в цепи заземления нейтрали системы.
- Отдельного трансформатора тока нулевой последовательности (с суммированием магнитных потоков в сердечнике трансформатора)
- Соединения фазных трансформаторов тока по схеме фильтра тока нулевой последовательности.

В зависимости от модели устройства, оно обеспечивает одно или более средств указанных выше для реализации защиты от замыканий на землю.

### 7.1 Органы защиты от замыканий на землю

Уставка функции защиты от замыканий на землю находятся в колонках меню EARTH FAULT 1 (ЗЕМЛ.ЗАЩ.1 (331)) и EARTH FAULT 2 (ЗЕМЛ.ЗАЩ.2 (332)) соответствующих групп уставок.

В каждой из этих колонок содержатся идентичные элементы, при том что колонка EARTH FAULT 1 (ЗЕМЛ.ЗАЩ.1 (331)) используется для защиты работающей по измеренному току, а колонка EARTH FAULT 2 (ЗЕМЛ.ЗАЩ.2 (332)) содержит ячейки защиты работающей по току вычисленному в устройстве путем векторного суммирования трех фазных токов.

В данном продукте обеспечивается по четыре ступени защиты от замыканий на землю с независимыми характеристиками срабатывания в каждой колонке меню EARTH FAULT (ЗЕМЛ.ЗАЩ.).

Для ступеней 1 и 2 доступен выбор различных характеристик срабатывания и возврата:

- Набор стандартных зависимых характеристик с фиксированным минимальным временем срабатывания (IDMT)
- Набор характеристик программируемых пользователем
- Независимая (фиксированное время) (DT)

Для 331 выбор характеристик задается при помощи следующих ячеек:

- **IN1>(n) Function** (331>(n) X-КА СРАБ.) для выбора характеристик срабатывания
- **IN1>(n) Reset Char** (331>(n) X-КА ВЗВР.) для выбора характеристики возврата
- **IN1>(n) Usr RstChar** (331>(n) ПЛЗ.Х.ВЗВ.) для характеристики возврата программированной пользователем

Для 332 выбор характеристик задается при помощи следующих ячеек:

- **IN2>(n) Function** (332>(n) X-КА СРАБ.) для выбора характеристик срабатывания
- **IN2>(n)Reset Char** (332>(n) X-КА ВЗВР.) для выбора характеристики возврата
- **IN2>(n)Usr RstChar** (332>(n) ПЛЗ.Х.ВЗВ.) для характеристики возврата программированной пользователем

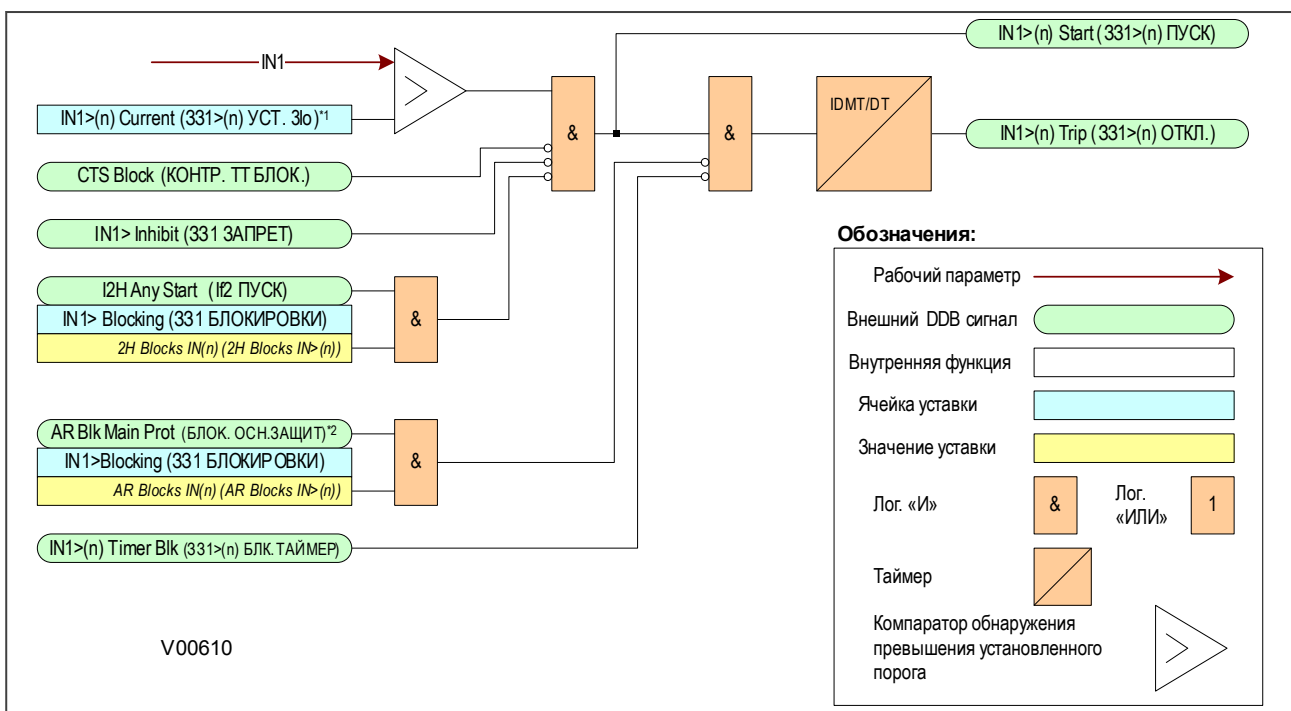
где (n) номер ступени функции защиты.

Кроме этого, ступени с опцией зависимой характеристики (1 и 2) поддерживают функцию таймера задержки возврата (Timer Hold). Конфигурация таймера задержки возврата выполняется в ячейках **IN1>(n) tReset (331>(n) t ВОЗВР.)** для 331 и **IN2>(n) tReset (332>(n) t ВОЗВР.)** для 332.

Третья и четвертая ступени могут быть использованы только с независимыми (от тока) характеристиками срабатывания.

Тот факт, что в одном устройстве в работу можно ввести одновременно две функции защиты 331 и 332 дает ряд преимуществ при использовании. Например, иногда требуется обеспечить направленную защиту от замыканий на землю для вышестоящего оборудования и резервную защиту от замыканий на землю для нижестоящего оборудования (т.е. более удаленного от источника питания). Эта задача может быть выполнена при использовании одного интеллектуального электронного устройства вместо двух.

## 7.2 Логика ненаправленной защиты от замыканий на землю



### Примечание:

\*1 Если возникают условия для работы функции отстройки от пускового тока, то уставка тока срабатывания ' $I >(n)$  Current Set' ( $I >(n)$  УСТАВКА I) берется из колонки меню 'COLD LOAD PICKUP' (ОТСТР. ХОЛ. ПУСКА)

\*2 Блокировка от функции АПВ доступна только для ступеней 3, 4 и 6 в некоторых моделях (с функцией АПВ).

**Figure 9: Логика ненаправленной защиты от замыканий на землю (одна ступень)**

Ток замыкания на землю сравнивается с уставкой (**IN1>(n) Current**) (331>(n) УСТ. 3lo) для каждой ступени. Если он превышает уставку, то генерируется сигнал Пуск (данной ступени), при условии что нет сигналов блокировки. Блокировка ступени может быть по второй гармонике тока или по DDB сигналу запрета защиты от замыканий на землю.

Функция АПВ может быть настроена на блокировку отключения от защиты от замыканий на землю после заданного количества попыток повторного включения (уставка в колонке меню AUTORECLOSE (АПВ)). Это делается путем использования уставки **AR Blk Main Prot** (БЛОК. ОСН.ЗАЩИТ). Кроме

этого, таймер ступени может быть заблокирован DDB сигналом **IN1>(n)TimerBlk** (331>(n) БЛК.ТАЙМЕР).

Защита от замыканий на землю может использовать те же самые зависимые характеристики, которые описаны в разделе максимальной токовой защиты от замыканий между фазами. Для получения детальной информации о зависимых характеристиках обратитесь к указанному разделу.

Схема логики и ее описание также применима ко второй защите от замыканий на землю (332).

### 7.3 Характеристика IDG

Характеристика IDG обычно используется в энергосистемах Швеции для ступеней защиты от замыканий на землю с выдержкой времени. Данная характеристика доступна для ступени 1 защиты от замыканий на землю.

Характеристика IDG описывается следующей формулой:

$$t_{op} = 5.8 - 1.35 \log_e \left( \frac{I}{IN > Setting} \right)$$

где:

$t_{op}$  - время срабатывания

$I$  - измеренный ток

$IN >$  = Регулируемая уставка, которая определяет точку пуска данной характеристики

**Примечание:**

Хотя точка пуска характеристики определяется уставкой "IN>", фактическим пороговым значением по току является другая уставка именуемая "IDG Is". Уставка "IDG Is" представляет собой кратность "IN>".

**Примечание:**

При использовании характеристики срабатывания типа IDG, в качестве характеристики возврата всегда используется независимая выдержка времени (DT).

Дополнительная уставка "IDG Time" (331>(n) IDG t) используется для задания минимального времени срабатывания при больших кратностях тока короткого замыкания .

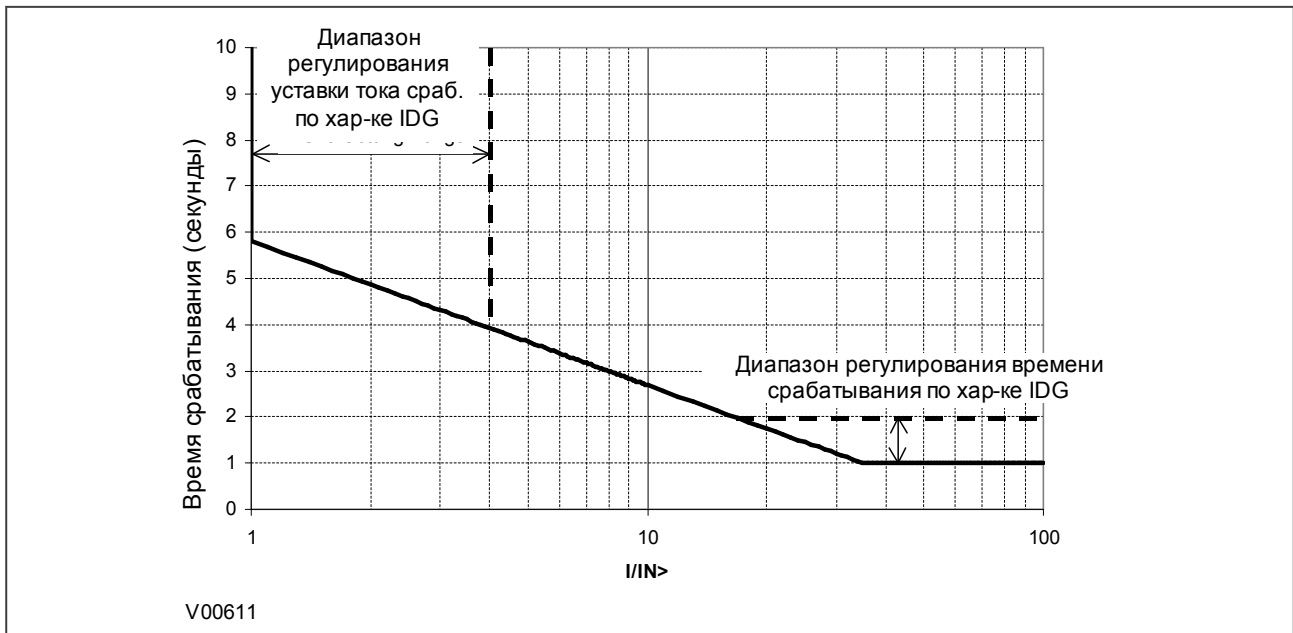


Figure 10: Характеристика IDG

## 7.4 DDB сигналы защиты от замыканий на землю по измеренному и вычисленному току

Порядковый номер	Текст на англ.	Источник	Тип	Отвечает функция
<b>Описание</b>				
208	IN1>1 Timer Blk (331>1 БЛК.ТАЙМЕР)	Программируемая схема логики	Выход ПСЛ	Нет реакции
DDB сигнал блокирует таймер первой ступени защиты от замыканий на землю по измеренному току				
209	IN1>2 Timer Blk (331>2 БЛК.ТАЙМЕР)	Программируемая схема логики	Выход ПСЛ	Нет реакции
DDB сигнал блокирует таймер второй ступени защиты от замыканий на землю по измеренному току				
210	IN1>3 Timer Blk (331>3 БЛК.ТАЙМЕР)	Программируемая схема логики	Выход ПСЛ	Нет реакции
DDB сигнал блокирует таймер третьей ступени защиты от замыканий на землю по измеренному току				
211	IN1>4 Timer Blk (331>4 БЛК.ТАЙМЕР)	Программируемая схема логики	Выход ПСЛ	Нет реакции
DDB сигнал блокирует таймер четвертой ступени защиты от замыканий на землю по измеренному току				
212	IN2>1 Timer Blk (332>1 БЛК.ТАЙМЕР)	Программируемая схема логики	Выход ПСЛ	Нет реакции
DDB сигнал блокирует таймер первой ступени защиты от замыканий на землю по вычисленному току				
213	IN2>2 Timer Blk (332>2 БЛК.ТАЙМЕР)	Программируемая схема логики	Выход ПСЛ	Нет реакции
DDB сигнал блокирует таймер второй ступени защиты от замыканий на землю по вычисленному току				
214	IN2>3 Timer Blk (332>3 БЛК.ТАЙМЕР)	Программируемая схема логики	Выход ПСЛ	Нет реакции
DDB сигнал блокирует таймер третьей ступени защиты от замыканий на землю по вычисленному току				

Порядковый номер	Текст на англ.	Источник	Тип	Отвечает функция
<b>Описание</b>				
215	IN2>4 Timer Blk (332>4 БЛК.ТАЙМЕР)	Программируемая схема логики	Выход ПСЛ	Нет реакции
DDB сигнал блокирует таймер четвертой ступени защиты от замыканий на землю по вычисленному току				
351	VTS Slow Block (БНН МЕДЛ. БЛОК.)	ПО	Вход ПСЛ	Нет реакции
Данный DDB сигнал является намеренно замедленным выходом функции контроля цепей ТН, используемым для блокировки других функций.				
352	CTS Block (КОНТР. ТТ БЛОК.)	ПО	Вход ПСЛ	Нет реакции
Данный DDB сигнал является быстрым выходом функции контроля цепей ТТ, используемым для блокировки других функций.				
358	AR Blk Main Prot (БЛОК. ОСН.ЗАЩИТ)	ПО	Вход ПСЛ	СОБЫТИЯ ЗАЩИТ
Данный DDB сигнал, генерированный функцией АПВ, блокирует органы основной защиты (МТЗ, З31, З32, ТЗОП).				
528	IN1> Inhibit (331 ЗАПРЕТ)	Программируемая схема логики	Выход ПСЛ	Нет реакции
DDB сигнал запрещает работу защиты от замыканий на землю по измеренному току				
529	IN2> Inhibit (332 ЗАПРЕТ)	Программируемая схема логики	Выход ПСЛ	Нет реакции
DDB сигнал запрещает работу защиты от замыканий на землю по вычисленному току				
541	I2H Any Start (If2 ПУСК)	ПО	Вход ПСЛ	СОБЫТИЯ ЗАЩИТ
DDB сигнал пуска по любой фазе функции блокировки по 2-й гармонике				

## 7.5 Уставки 1-й защиты от замыканий на землю

Текст меню	Кол.	Стр.	Уставки по умолчанию	Доступные опции
<b>Описание</b>				
GROUP 1 (ГРУППА 1) EARTH FAULT 1 (ЗЕМЛ.ЗАЩ.1 (З31))	38	00		
В данной колонке содержатся уставки связанные с функцией защиты от замыканий на землю по измеренному току (З31).				
IN1> Input (З31 ВХОД)	38	01	Measured (ИЗМЕР.)	Не редактируется
Данная ячейка показывает тип входа. Для З31 это всегда "Измеренный" ток				
IN1>1 Function (З31>1 X-КА СРАБ.)	38	25	IEC S Inverse (МЭК-СТАНД.ИНВЕРС)	0=Disabled (ВЫВЕДЕНО) 1=DT (НЕЗАВИС. t) 2=IEC S Inverse (МЭК-СТАНД.ИНВЕРС) 3=IEC V Inverse (МЭК-ОЧЕНЬ ИНВЕРС) 4=IEC E Inverse (МЭК-ИСКЛ.ИНВЕРС) 5=UK LT Inverse (УК-ИНВЕРС.С tДЛ) 6=RI (RI) 7=IEEE M Inverse (IEEE-УМЕР.ИНВЕРС) 8=IEEE V Inverse (IEEE-ОЧЕНЬ ИНВЕР) 9=IEEE E Inverse (IEEE-ИСКЛ.ИНВЕРС) 10=US Inverse (US-ИНВЕРСНАЯ) 11=US ST Inverse (US-СТАНД.ИНВЕРС) 12=IDG 13=User curve 1 (X-КА ПОЛЬЗ-ЛЯ 1) 14=User curve 2 (X-КА ПОЛЬЗ-ЛЯ 2) 15=User curve 3 (X-КА ПОЛЬЗ-ЛЯ 3) 16=User curve 4 (X-КА ПОЛЬЗ-ЛЯ 4)
Уставка выбора характеристики срабатывания первой ступени З31.				

Текст меню	Кол.	Стр.	Уставки по умолчанию	Доступные опции
<b>Описание</b>				
IN1>1 Directional (331>1 НАПРАВЛ.)	38	26	Non-Directional (НЕНАПРАВЛ.)	0 = Non-Directional (НЕНАПРАВЛ.)
Уставка выбора направленности для первой ступени ЧЗЗ (SEF).				
IN1>1 Current (331>1 УСТ. 3Io)	38	29	0.2	от 0.08*In до 4*In, шаг 0.01*In
Уставка срабатывания первой ступени 331.				
IN1>1 IDG Is (331>1 IDG Is)	38	2A	1,5	от 1 до 4 шаг 0,1
Уставка задающая кратность к уставке ступени максимального тока IN> 1-й защиты от замыканий на землю (331) при использовании характеристики срабатывания IDG. Данная уставка определяет фактический порог тока при котором происходит пуск ступени.				
IN1>1 Time Delay (331>1 t CPAБ.)	38	2C	1	от 0 до 200с, шаг 0.01с
Уставка времени срабатывания первой ступени 331, при использовании независимой характеристики.				
IN1>1 TMS (331>1 TMS)	38	2D	1	от 0,025 до 1,2 шаг 0,005
Уставка кратности/ множителя времени при использовании кривых стандарта IEC.				
IN1>1 Time Dial (331>1 TD)	38	2E	1	от 0,01 до 100 шаг 0,01
Уставка кратности/ множителя времени при использовании кривых стандарта IEEE/US.				
I>1 k(RI) (331>1 к (RI))	38	2F	1	От 0,1 до 10, шаг 0,05
Кoeffициент кратности времени срабатывания при использовании зависимых характеристики RI.				
IN1>1 IDG Time (331>1 IDG t)	38	30	1.2	от 1 до 2с, с шагом 0,01с
Данная уставка задает минимальное время срабатывания при больших кратностях тока замыкания на землю при использовании характеристик IDG.				
IN1>1 DT Adder (331>1 t ДОПОЛН.)	38	31	0	от 0 до 100с, шаг 0.01с
Уставка дополнительного фиксированного времени к зависимой (IDMT) характеристике срабатывания.				
IN1>1 Reset Char (331>1 X-КА ВЗВР.)	38	32	DT (НЕЗАВИС. t)	0 = DT (НЕЗАВИС. t) или 1 = Inverse (ИНВЕРСНАЯ)
Уставка выбора типа характеристики возврата для кривых по стандартам IEEE/US.				
IN1>1 tRESET (331>1 t ВОЗВР.)	38	33	0	от 0 до 100с, шаг 0.01с
Время возврата, если выбрана независимая характеристика времени возврата.				
IN1>1 Usr RstChr (331>1 ПЛЗ.Х.ВЗВ.)	38	34	DT (НЕЗАВИС. t)	0 = DT (НЕЗАВИС. t), 1= User Curve 1 (X-КА ПОЛЬЗ-ЛЯ 1), 2= User Curve 2 (X-КА ПОЛЬЗ-ЛЯ 2), 3= User Curve 3 (X-КА ПОЛЬЗ-ЛЯ 3), 4= User Curve 4 (X-КА ПОЛЬЗ-ЛЯ 4)
Уставка выбора типа характеристики возврата для кривых (характеристик) сконфигурированных пользователем.				

Текст меню	Кол.	Стр.	Уставки по умолчанию	Доступные опции
<b>Описание</b>				
IN1>2 Function (331>2 X-КА СРАБ.)	38	36	Disabled (ВЫВЕДЕНО)	0=Disabled (ВЫВЕДЕНО) 1=DT (НЕЗАВИС. t) 2=IEC S Inverse (МЭК-СТАНД.ИНВЕРС) 3=IEC V Inverse (МЭК-ОЧЕНЬ ИНВЕРС) 4=IEC E Inverse (МЭК-ИСКЛ.ИНВЕРС) 5=UK LT Inverse (УК-ИНВЕРС.С tДЛ) 6=RI (RI) 7=IEEE M Inverse (IEEE-УМЕР.ИНВЕРС) 8=IEEE V Inverse (IEEE-ОЧЕНЬ ИНВЕР) 9=IEEE E Inverse (IEEE-ИСКЛ.ИНВЕРС) 10=US Inverse (US-ИНВЕРСНАЯ) 11=US ST Inverse (US-СТАНД.ИНВЕРС) 12=IDG 13=User curve 1 (X-КА ПОЛЬЗ-ЛЯ 1) 14=User curve 2 (X-КА ПОЛЬЗ-ЛЯ 2) 15=User curve 3 (X-КА ПОЛЬЗ-ЛЯ 3) 16=User curve 4 (X-КА ПОЛЬЗ-ЛЯ 4)
Уставка выбора характеристики срабатывания для второй ступени 331.				
IN1>2 Directional (331>2 НАПРАВЛ.)	38	37	Non-Directional (НЕНАПРАВЛ.)	0 = Non-Directional (НЕНАПРАВЛ.)
Уставка выбора направленности второй ступени 331.				
IN1>2 Current (331>2 УСТ. 3I <sub>0</sub> )	38	3A	0,2	от 0.08*In до 4*In, шаг 0.01*In
Уставка тока срабатывания второй ступени 331.				
IN1>2 IDG Is (331>2 IDG Is)	38	3B	1,5	от 1 до 4 шаг 0,1
Уставка задающая кратность к уставке ступени максимального тока IN> 1-й защиты от замыканий на землю (331) при использовании характеристики срабатывания IDG. Данная уставка определяет фактический порог тока при котором происходит пуск ступени.				
IN1>2 Time Delay (331>2 t СРАБ.)	38	3D	1	от 0 до 200с, шаг 0.01с
Уставка времени срабатывания второй ступени 331, при использовании независимой характеристики.				
IN1>2 TMS (331>2 TMS)	38	3E	1	от 0,025 до 1,2 шаг 0,005
Уставка кратности/ множителя времени при использовании кривых стандарта IEEE/US.				
IN1>2 Time Dial (331>2 TD)	38	3F	1	от 0,01 до 100 шаг 0,01
Уставка кратности/ множителя времени при использовании кривых стандарта IEEE/US.				
I>2 k(RI) (331>2 k (RI))	38	40	1	От 0,1 до 10, шаг 0,05
Коэффициент кратности времени срабатывания при использовании зависимых характеристики RI.				
IN1>2 IDG Time (331>2 IDG t)	38	41	1.2	от 1 до 2с, с шагом 0,01с
Данная уставка задает минимальное время срабатывания при больших кратностях тока замыкания на землю при использовании характеристик IDG.				
IN1>2 DT Adder (331>2 t ДОПОЛН.)	38	42	0	от 0 до 100с, шаг 0.01с
Уставка дополнительного фиксированного времени к зависимой (IDMT) характеристике срабатывания.				
IN1>2 Reset Char (331>2 X-КА ВЗВР.)	38	43	DT (НЕЗАВИС. t)	0 = DT (НЕЗАВИС. t) или 1 = Inverse (ИНВЕРСНАЯ)
Уставка выбора типа характеристики возврата для кривых по стандартам IEEE/US.				

Текст меню	Кол.	Стр.	Уставки по умолчанию	Доступные опции
<b>Описание</b>				
IN1>2 tRESET (331>2 t ВОЗВР.)	38	44	0	от 0 до 100с, шаг 0.01с
Время возврата, если выбрана независимая характеристика времени возврата.				
IN1>2 Usr RstChr (331>2 ПЛЗ.Х.ВЗВ.)	38	45	DT (НЕЗАВИС. t)	0 = DT (НЕЗАВИС. t), 1= User Curve 1 (Х-КА ПОЛЬЗ-ЛЯ 1), 2= User Curve 2 (Х-КА ПОЛЬЗ-ЛЯ 2), 3= User Curve 3 (Х-КА ПОЛЬЗ-ЛЯ 3), 4= User Curve 4 (Х-КА ПОЛЬЗ-ЛЯ 4)
Уставка выбора типа характеристики возврата для кривых (характеристик) сконфигурированных пользователем.				
IN1>3 Status (331>3 СОСТОЯНИЕ)	38	46	Disabled (ВЫВЕДЕНО)	0 = Disabled (ВЫВЕДЕНО) или 1 = Enabled (ВВЕДЕНО)
Уставка используемая для ввода/вывода третьей ступени 331. Для данной ступени не предусмотрен выбор кривых потому, что используется только независимая характеристика срабатывания.				
IN1>3 Directional (331>3 НАПРАВЛ.)	38	47	Non-Directional (НЕНАПРАВЛ.)	0 = Non-Directional (НЕНАПРАВЛ.), 1 = Directional Fwd (НАПРАВЛ. ВПЕРЕД), 2 = Directional Rev (НАПРАВЛ. НАЗАД)
Уставка выбора направленности действия третьей ступени 331.				
IN1>3 Current (331>3 УСТ. 3lo)	38	4A	0,2	от 0.08*In до 32*In, шаг 0.01*In
Уставка срабатывания третьей ступени 331.				
IN1>3 Time Delay (331>3 t СРАБ.)	38	4B	1	от 0 до 200с, шаг 0.01с
Уставка времени срабатывания третьей ступени 331, при использовании независимой характеристики.				
IN1>4 Status (331>4 СОСТОЯНИЕ)	38	4D	Disabled (ВЫВЕДЕНО)	0 = Disabled (ВЫВЕДЕНО) или 1 = Enabled (ВВЕДЕНО)
Уставка используемая для ввода/вывода четвертой ступени 331. Для данной ступени не предусмотрен выбор кривых потому, что используется только независимая характеристика срабатывания.				
IN1>4 Directional (331>4 НАПРАВЛ.)	38	4E	Non-Directional (НЕНАПРАВЛ.)	0 = Non-Directional (НЕНАПРАВЛ.), 1 = Directional Fwd (НАПРАВЛ. ВПЕРЕД), 2 = Directional Rev (НАПРАВЛ. НАЗАД)
Уставка выбора направленности действия четвертой ступени 331.				
IN1>4 Current (331>4 УСТ. 3lo)	38	51	0.2	от 0.08*In до 32*In, шаг 0.01*In
Уставка тока срабатывания четвертой ступени 331.				
IN1>4 Time Delay (331>4 t СРАБ.)	38	52	1	от 0 до 200с, шаг 0.01с
Уставка времени срабатывания четвертой ступени 331, при использовании независимой характеристики.				
IN1> Blocking (331 БЛОКИРОВКИ)	38	54	0x00F	Бит 0 = не используется, Бит 1 = не используется, Бит 2 = не используется, Бит 3 = не используется, Бит 4 = АПВ блок. IN>3, Бит 5 = АПВ блок. IN>4, Бит 6 = 2-я гарм.блок. IN>1, Бит 7 = 2-я гарм.блок. IN>2, Бит 8 = 2-я гарм.блок. IN>3, Бит 9 = 2-я гарм.блок. IN>4, Бит 10 = не используется
Уставка данной ячейки представляет бинарную строку (данные типа G63B) в которой можно задать какой блокирующей сигнал блокирует выбранную ступень. Набор опций уставок блокирования зависит от модели устройства. Данное описание относится к моделям без функции контроля цепей ТН.				

Текст меню	Кол.	Стр.	Уставки по умолчанию	Доступные опции
<b>Описание</b>				
IN1> Blocking (331 БЛОКИРОВКИ)	38	54	0x00F	Бит 0 = не используется, Бит 1 = не используется, Бит 2 = не используется, Бит 3 = не используется, Бит 4 = не используется, Бит 5 = не используется, Бит 6 = 2-я гарм.блок. IN>1, Бит 7 = 2-я гарм.блок. IN>2, Бит 8 = 2-я гарм.блок. IN>3, Бит 9 = 2-я гарм.блок. IN>4
Уставка данной ячейки представляет бинарную строку (данные типа G63C) в которой можно задать какой блокирующей сигнал блокирует выбранную ступень. Набор опций уставок блокирования зависит от модели устройства. Данное описание относится к моделям без функции контроля цепей ТН и без АПВ.				

## 7.6 Уставки 2-й защиты от замыканий на землю

Текст меню	Кол.	Стр.	Уставки по умолчанию	Доступные опции
<b>Описание</b>				
GROUP 1 (ГРУППА 1) EARTH FAULT 2 (ЗЕМЛ.ЗАЩ.2 (332))	39	00		
В данной колонке содержатся уставки связанные с функцией защиты от замыканий на землю по вычисленному току (332).				
IN2> Input (332 ВХОД)	39	01	Derived (ВЫЧИСЛ.)	Не редактируется
Данная ячейка показывает тип входа. Для 332 это всегда "Вычисленный" ток				
IN2>1 Function (332>1 X-КА СРАБ.)	39	25	IEC S Inverse (МЭК-СТАНД.ИНВЕРС)	0=Disabled (ВЫВЕДЕНО) 1=DT (НЕЗАВИС. t) 2=IEC S Inverse (МЭК-СТАНД.ИНВЕРС) 3=IEC V Inverse (МЭК-ОЧЕНЬ ИНВЕРС) 4=IEC E Inverse (МЭК-ИСКЛ.ИНВЕРС) 5=UK LT Inverse (УК-ИНВЕРС.С tДЛ) 6=RI (RI) 7=IEEE M Inverse (IEEE-УМЕР.ИНВЕРС) 8=IEEE V Inverse (IEEE-ОЧЕНЬ ИНВЕРС) 9=IEEE E Inverse (IEEE-ИСКЛ.ИНВЕРС) 10=US Inverse (US-ИНВЕРСНАЯ) 11=US ST Inverse (US-СТАНД.ИНВЕРС) 12=IDG 13=User curve 1 (X-КА ПОЛЬЗ-ЛЯ 1) 14=User curve 2 (X-КА ПОЛЬЗ-ЛЯ 2) 15=User curve 3 (X-КА ПОЛЬЗ-ЛЯ 3) 16=User curve 4 (X-КА ПОЛЬЗ-ЛЯ 4)
Уставка выбора характеристики срабатывания первой ступени 332.				
IN2>1 Directional (332>1 НАПРАВЛ.)	39	26	Non-Directional (НЕНАПРАВЛ.)	0 = Non-Directional (НЕНАПРАВЛ.)
Уставка выбора направленности для первой ступени 332.				
IN2>1 Current (332>1 УСТ. I <sub>lo</sub> )	39	29	0.2	от 0.08*I <sub>n</sub> до 4*I <sub>n</sub> , шаг 0.01*I <sub>n</sub>
Уставка тока срабатывания первой ступени 332.				
IN2>1 IDG Is (332>1 IDG Is)	39	2A	1,5	от 1 до 4 шаг 0,1
Уставка задающая кратность к уставке ступени максимального тока IN> 2-й защиты от замыканий на землю (332) при использовании характеристики срабатывания IDG. Данная уставка определяет фактический порог тока при котором происходит пуск ступени.				

Текст меню	Кол.	Стр.	Уставки по умолчанию	Доступные опции
<b>Описание</b>				
IN2>1 Time Delay (332>1 t CPAБ.)	39	2C	1	от 0 до 200с, шаг 0.01с
Уставка времени срабатывания первой ступени защиты от замыканий на землю по вычисленному току (332), при использовании независимой характеристики.				
IN2>1 TMS (332>1 TMS)	39	2D	1	от 0,025 до 1,2 шаг 0,005
Уставка кратности/ множителя времени при использовании кривых стандарта IEC.				
IN2>1 Time Dial (332>1 TD)	39	2E	1	от 0,01 до 100 шаг 0,01
Уставка кратности/ множителя времени при использовании кривых стандарта IEEE/US.				
IN2>1 k (RI) (332>1 k (RI))	39	2F	1	От 0,1 до 10, шаг 0,05
Коэффициент кратности времени срабатывания при использовании зависимых характеристики RI.				
IN2>1 IDG Time (332>1 IDG t)	39	30	1.2	от 0,1 до 2с, с шагом 0,01с
Данная уставка задает минимальное время срабатывания при больших кратностях тока замыкания на землю при использовании характеристик IDG.				
IN2>1 DT Adder (332>1 t ДОПОЛН.)	39	31	0	от 0 до 100с, шаг 0.01с
Уставка дополнительного фиксированного времени к зависимой (IDMT) характеристике срабатывания.				
IN2>1 Reset Char (332>1 X-КА ВЗВР.)	39	32	DT (НЕЗАВИС. t)	0 = DT (НЕЗАВИС. t) или 1 = Inverse (ИНВЕРСНАЯ)
Уставка выбора типа характеристики возврата для кривых по стандартам IEEE/US.				
IN2>1 tRESET (332>1 t ВОЗВР.)	39	33	0	от 0 до 100с, шаг 0.01с
Время возврата, если выбрана независимая характеристика времени возврата.				
IN2>1 Usr RstChr (332>1 ПЛЗ.Х.ВЗВ.)	39	34	DT (НЕЗАВИС. t)	0 = DT (НЕЗАВИС. t), 1= User Curve 1 (X-КА ПОЛЬЗ-ЛЯ 1), 2= User Curve 2 (X-КА ПОЛЬЗ-ЛЯ 2), 3= User Curve 3 (X-КА ПОЛЬЗ-ЛЯ 3), 4= User Curve 4 (X-КА ПОЛЬЗ-ЛЯ 4)
Уставка выбора типа характеристики возврата для кривых (характеристик) сконфигурированных пользователем.				
IN2>2 Function (332>2 X-КА CPAБ.)	39	36	Disabled (ВЫВЕДЕНО)	0=Disabled (ВЫВЕДЕНО) 1=DT (НЕЗАВИС. t) 2=IEC S Inverse (МЭК-СТАНД.ИНВЕРС) 3=IEC V Inverse (МЭК-ОЧЕНЬ ИНВЕРС) 4=IEC E Inverse (МЭК-ИСКЛ.ИНВЕРС) 5=UK LT Inverse (УК-ИНВЕРС.С tДЛ) 6=RI (RI) 7=IEEE M Inverse (IEEE-УМЕР.ИНВЕРС) 8=IEEE V Inverse (IEEE-ОЧЕНЬ ИНВЕР) 9=IEEE E Inverse (IEEE-ИСКЛ.ИНВЕРС) 10=US Inverse (US-ИНВЕРСНАЯ) 11=US ST Inverse (US-СТАНД.ИНВЕРС) 12=IDG 13=User curve 1 (X-КА ПОЛЬЗ-ЛЯ 1) 14=User curve 2 (X-КА ПОЛЬЗ-ЛЯ 2) 15=User curve 3 (X-КА ПОЛЬЗ-ЛЯ 3) 16=User curve 4 (X-КА ПОЛЬЗ-ЛЯ 4)
Уставка выбора характеристики срабатывания для второй ступени защиты по току обратной последовательности.				

Текст меню	Кол.	Стр.	Уставки по умолчанию	Доступные опции
<b>Описание</b>				
IN2>2 Directional (332>2 НАПРАВЛ.)	39	37	Non-Directional (НЕНАПРАВЛ.)	0 = Non-Directional (НЕНАПРАВЛ.)
Уставка выбора направленности второй ступени 332.				
IN2>2 Current (332>2 УСТ. 3Io)	39	3A	0,2	от 0.08*In до 4*In, шаг 0.01*In
Уставка тока срабатывания второй ступени 332.				
IN2>2 IDG Is (332>2 IDG Is)	39	3B	1,5	от 1 до 4 шаг 0,1
Уставка задающая кратность к уставке ступени максимального тока IN> 2-й защиты от замыканий на землю (332) при использовании характеристики срабатывания IDG. Данная уставка определяет фактический порог тока при котором происходит пуск ступени.				
IN2>2 Time Delay (332>2 t СРАБ.)	39	3D	1	от 0 до 200с, шаг 0.01с
Уставка времени срабатывания второй ступени 332, при использовании независимой характеристики.				
IN2>2 TMS (332>2 TMS)	39	3E	1	от 0,025 до 1,2 шаг 0,005
Уставка кратности/ множителя времени при использовании кривых стандарта IEEE/US.				
IN2>2 Time Dial (332>2 TD)	39	3F	1	от 0,01 до 100 шаг 0,01
Уставка кратности/ множителя времени при использовании кривых стандарта IEEE/US.				
IN2>2 k (RI) (332>2 k (RI))	39	40	1	От 0,1 до 10, шаг 0,05
Коэффициент кратности времени срабатывания при использовании зависимых характеристики RI.				
IN2>2 IDG Time (332>2 IDG t)	39	41	1.2	от 1 до 2с, с шагом 0,01с
Данная уставка задает минимальное время срабатывания при больших кратностях тока замыкания на землю при использовании характеристик IDG.				
IN2>2 DT Adder (332>2 t ДОПОЛН.)	39	42	0	от 0 до 100с, шаг 0.01с
Уставка дополнительного фиксированного времени к зависимой (IDMT) характеристике срабатывания.				
IN2>2 Reset Char (332>2 X-КА ВЗВР.)	39	43	DT (НЕЗАВИС. t)	0 = DT (НЕЗАВИС. t) или 1 = Inverse (ИНВЕРСНАЯ)
Уставка выбора типа характеристики возврата для кривых по стандартам IEEE/US.				
IN2>2 tRESET (332>2 t ВОЗВР.)	39	44	0	от 0 до 100с, шаг 0.01с
Время возврата, если выбрана независимая характеристика времени возврата.				
IN2>2 Usr RstChr (332>2 ПЛЗ.Х.ВЗВ.)	39	45	DT (НЕЗАВИС. t)	0 = DT (НЕЗАВИС. t), 1= User Curve 1 (X-КА ПОЛЬЗ-ЛЯ 1), 2= User Curve 2 (X-КА ПОЛЬЗ-ЛЯ 2), 3= User Curve 3 (X-КА ПОЛЬЗ-ЛЯ 3), 4= User Curve 4 (X-КА ПОЛЬЗ-ЛЯ 4)
Уставка выбора типа характеристики возврата для кривых (характеристик) сконфигурированных пользователем.				
IN2>3 Status (332>3 СОСТОЯНИЕ)	39	46	Disabled (ВЫВЕДЕНО)	0 = Disabled (ВЫВЕДЕНО) или 1 = Enabled (ВВЕДЕНО)
Уставка используемая для ввода/вывода третьей ступени 332. Для данной ступени не предусмотрен выбор кривых потому, что используется только независимая характеристика срабатывания.				
IN2>3 Directional (332>3 НАПРАВЛ.)	39	47	Non-Directional (НЕНАПРАВЛ.)	0 = Non-Directional (НЕНАПРАВЛ.), 1 = Directional Fwd (НАПРАВЛ. ВПЕРЕД), 2 = Directional Rev (НАПРАВЛ. НАЗАД)

Текст меню	Кол.	Стр.	Уставки по умолчанию	Доступные опции
<b>Описание</b>				
Уставка выбора направленности действия третьей ступени 332				
IN2>3 Current (332>3 УСТ. 3lo)	39	4A	0,2	от 0.08*In до 32*In, шаг 0.01*In
Уставка тока срабатывания третьей ступени 332.				
IN2>3 Time Delay (332>3 t СРАБ.)	39	4B	1	от 0 до 200с, шаг 0.01с
Уставка времени срабатывания третьей ступени защиты от замыканий на землю по вычисленному току, при использовании независимой характеристики.				
IN2>4 Status (332>4 СОСТОЯНИЕ)	39	4D	Disabled (ВЫВЕДЕНО)	0 = Disabled (ВЫВЕДЕНО) или 1 = Enabled (ВВЕДЕНО)
Уставка используемая для ввода/вывода четвертой ступени 332. Для данной ступени не предусмотрен выбор кривых потому, что используется только независимая характеристика срабатывания.				
IN2>4 Directional (332>4 НАПРАВЛ.)	39	4E	Non-Directional (НЕНАПРАВЛ.)	0 = Non-Directional (НЕНАПРАВЛ.), 1 = Directional Fwd (НАПРАВЛ. ВПЕРЕД), 2 = Directional Rev (НАПРАВЛ. НАЗАД)
Уставка выбора направленности для четвертой ступени 332.				
IN2>4 Current (332>4 УСТ. 3lo)	39	51	0.2	от 0.08*In до 32*In, шаг 0.01*In
Уставка тока срабатывания четвертой ступени 332.				
IN2>4 Time Delay (332>4 t СРАБ.)	39	52	1	от 0 до 200с, шаг 0.01с
Уставка времени срабатывания четвертой ступени защиты от замыканий на землю по вычисленному току (332), при использовании независимой характеристики.				
IN2> Blocking (332 БЛОКИРОВКИ)	39	54	0x00F	Бит 0 = не используется, Бит 1 = не используется, Бит 2 = не используется, Бит 3 = не используется, Бит 4 = АПВ блок. IN>3, Бит 5 = АПВ блок. IN>4, Бит 6 = 2-я гарм.блок. IN>1, Бит 7 = 2-я гарм.блок. IN>2, Бит 8 = 2-я гарм.блок. IN>3, Бит 9 = 2-я гарм.блок. IN>4
Уставка данной ячейки представляет бинарную строку (данные типа G63B) в которой можно задать какой блокирующей сигнал блокирует выбранную ступень. Набор опций уставок блокирования зависит от модели устройства. Данное описание относится к моделям без функции контроля цепей ТН.				
IN2> Blocking (332 БЛОКИРОВКИ)	39	54	0x00F	Бит 0 = не используется, Бит 1 = не используется, Бит 2 = не используется, Бит 3 = не используется, Бит 4 = не используется, Бит 5 = не используется, Бит 6 = 2-я гарм.блок. IN>1, Бит 7 = 2-я гарм.блок. IN>2, Бит 8 = 2-я гарм.блок. IN>3, Бит 9 = 2-я гарм.блок. IN>4
Уставка данной ячейки представляет бинарную строку (данные типа G63C) в которой можно задать какой блокирующей сигнал блокирует выбранную ступень. Набор опций уставок блокирования зависит от модели устройства. Данное описание относится к моделям без функции контроля цепей ТН и без АПВ.				

## 7.7 Рекомендации по применению

### 7.7.1 Рекомендации по выбору уставок (орган направления)

В функции направленной защиты от замыканий на землю предполагается, что вектор тока нулевой последовательности при однофазном замыкании отстает по фазе от напряжения нулевой последовательности выбранного для поляризации (определение направления). Следовательно, для такого применения направленной защиты от замыканий на землю требуется задать отрицательное значение характеристического угла (угол максимальной чувствительности). Значение характеристического угла задается в ячейке '**IN1(2)>Char Angle**' (331(2) УГОЛ М.Ч.) в соответствующем меню уставок защиты от замыканий на землю.

Мы рекомендуем следующие значения угла максимальной чувствительности (характеристический угол органа направления):

- Сети с нейтралью заземленной через активное сопротивление:  $0^\circ$
- Распределительные сети (с глухозаземленной нейтралью):  $-45^\circ$
- Магистральные сети (с глухозаземленной нейтралью)  $-60^\circ$

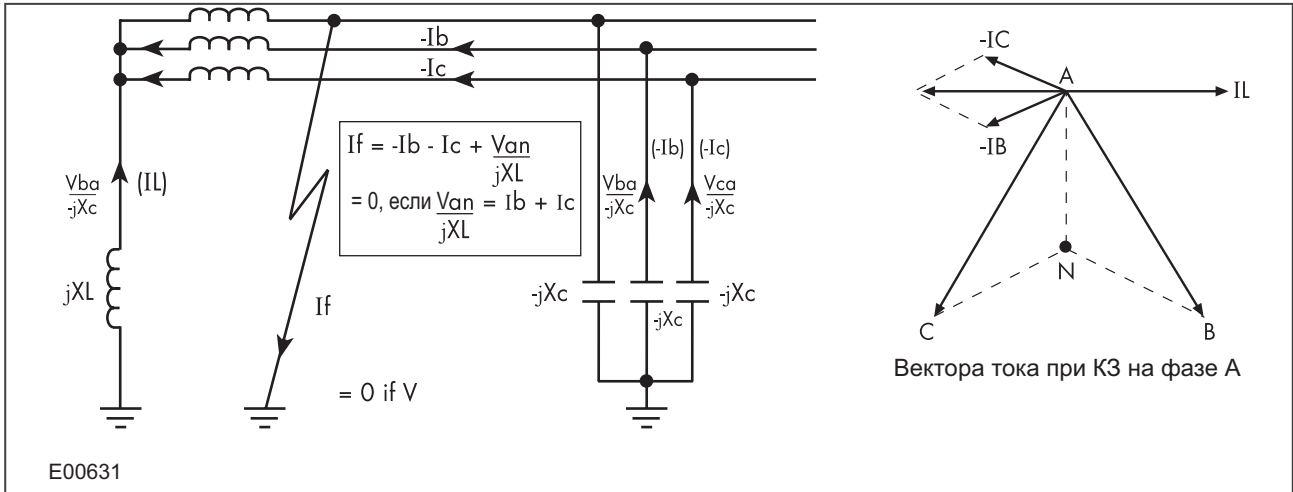
### 7.7.2 Сети с нейтралью, заземленной через дугогасящий реактор (катушка Петерсона)

Энергосистемы обычно используют заземление нейтрали для ограничения перенапряжений при дуговых замыканиях, а также для облегчения обнаружения и отключения коротких замыканий на землю. Импедансное заземление нейтрали имеет преимущество, которое заключается в том, что уменьшается объем повреждений оборудования при замыкании на землю, а также снижается риск взрыва или пожара распределительного устройства с угрозой для жизни обслуживающего персонала. Кроме этого, снижается величина шагового напряжения и напряжения прикосновения на подстанции или вблизи места замыкания на землю.

Если используется высокоомное импедансное заземление или система работает в режиме изолированной нейтрали, то ток замыкания на землю будет снижен до минимума, однако повышение напряжения в переходном и установившемся режиме КЗ на исправных фазах может быть очень большим. Поэтому высокоимпедансное заземление нейтрали обычно используется только в распределительных сетях среднего напряжения, где расходы на обеспечения требуемого уровня изоляции для защиты от перенапряжений не столь существенны как в системах высокого и сверхвысокого напряжения.

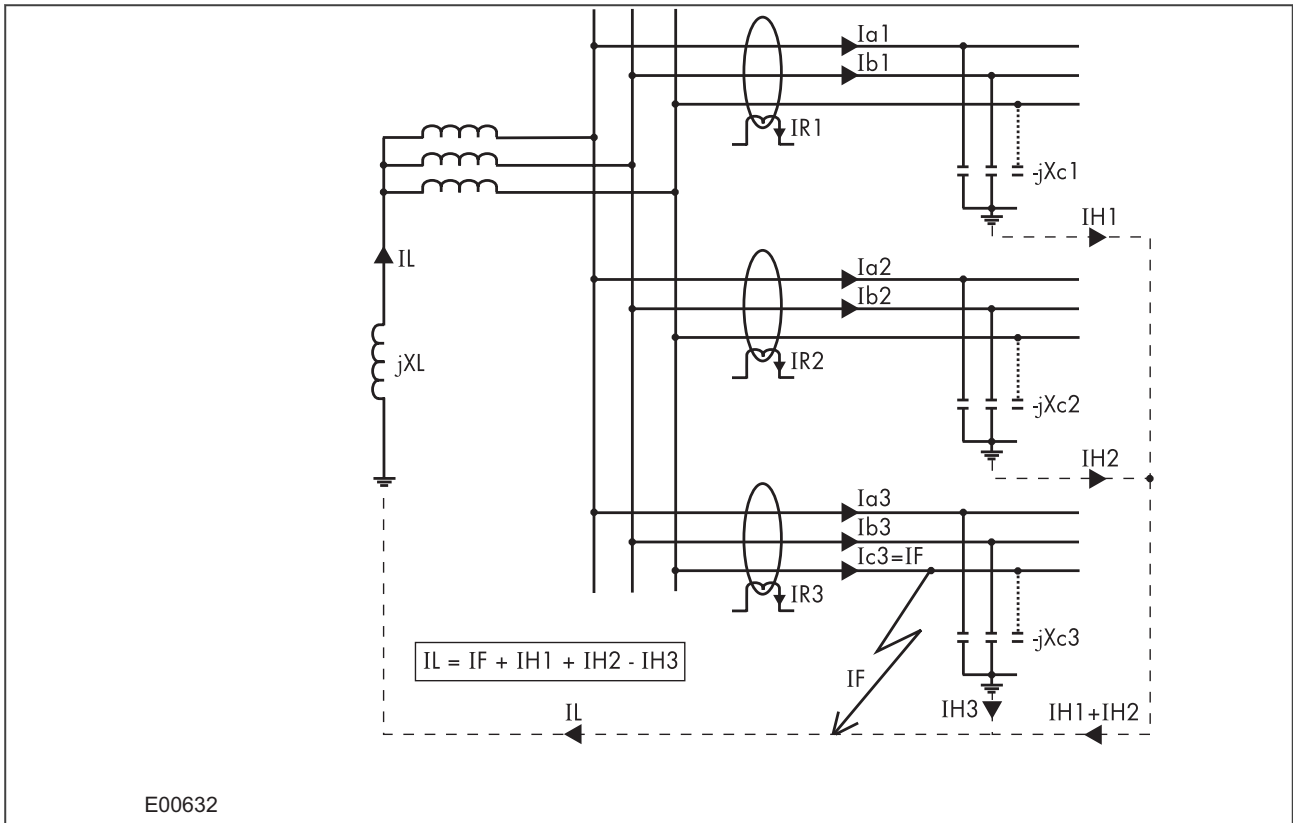
Специальным случаем высокоомного заземления нейтрали является заземление через реактор у которого на частоте сети индуктивное сопротивление равно емкостному сопротивлению системы. Этот метод заземления получил название заземления через катушку Петерсона (или резонансное заземление нейтрали). При резонансной настройке реактора заземления установившийся ток замыкания на землю будет равен нулю и поэтому дуговые замыкания на землю становятся самоустраняющимися. Такие системы, если они на это рассчитаны, могут работать в режиме замыкания одной из фаз на землю до тех пор пока замыкание не будет обнаружено и устранено.

На следующем рисунке показан источник мощности с заземлением нейтрали через катушку Петерсона при замыкании на землю фазы А. В этом режиме можно видеть, что емкость по отношению к земле фазы А зашунтирована возникшим коротким замыканием. Таким образом, расчеты показывают, что если индуктивное сопротивление катушки заземления отрегулировано правильно, то результирующий ток замыкания на землю будет равен нулю.



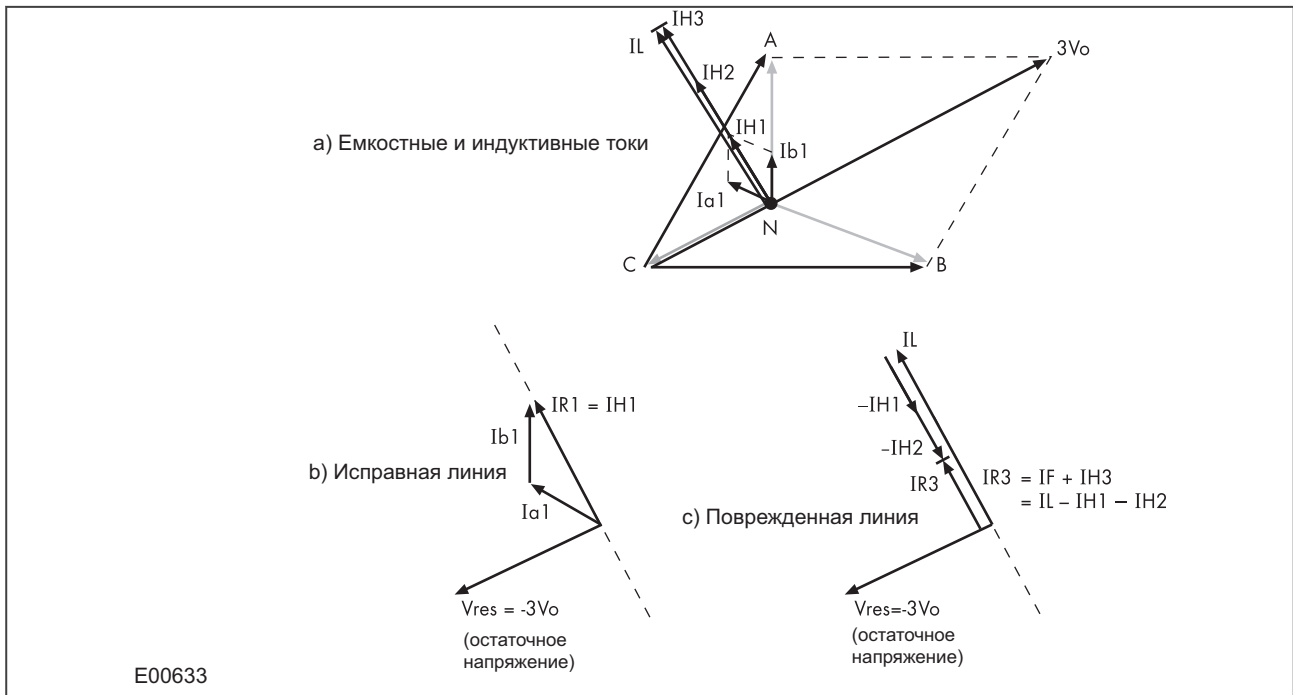
**Figure 11: Распределение тока в сети с нейтралью, заземленной через катушку Петерсона**

На следующем рисунке показана распределительная система из трех фидеров с заземлением источника мощности через катушку Петерсона, в случае замыкания на землю фазы С.



**Figure 12: Распределение тока при замыкании на землю в фазе С**

Приведенная ниже векторная диаграмма построена из допущения что выполнена полная компенсация (т.е. реактивное сопротивление катушки настроено полную компенсацию емкости системы), а также что активное сопротивление к земле катушки и фидеров пренебрежимо мало.



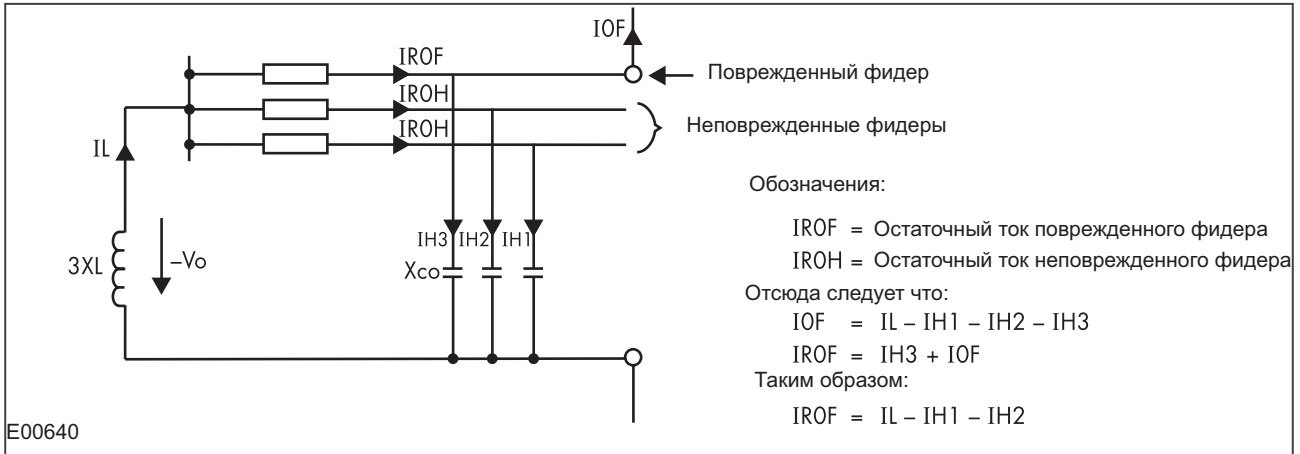
**Figure 13: Теоретический случай: активное сопротивление в XL и XC отсутствует**

На векторной диаграмме (а) видно, что замыкание на землю фазы С увеличивает напряжение на неповрежденных фазах в 1,73 раза. Емкостные токи фазы А ( $I_{a1}$ ,  $I_{a2}$  и  $I_{a3}$ ) опережают на  $90^\circ$  результирующее напряжение фазы А, аналогичным образом емкостные токи фазы В опережают результирующее напряжение  $V_b$ .

Ток небаланса, измеряемый трансформатором тока нулевой последовательности на неповрежденном фидере, может быть представлен как векторная сумма  $I_{a1}$  и  $I_{b1}$ , и в результате получается остаточный ток ( $3I_o$ ), который точно на  $90^\circ$  отстает от напряжения поляризации ( $-3V_o$ ) (Рис. (b)). Поскольку напряжения неповрежденных фаз увеличивается в 1,73 раз, то емкостные токи этих фаз также увеличиваются в 1,73 раз по сравнению с величинами нормального режима (установившийся режим). Поэтому величина остаточного тока ( $3I_o$ )  $IR_1$  равна утроенному току одной фазы установившегося режима.

Фактическое остаточное напряжение ( $3V_o$ ), используемое в качестве опорного сигнала для направленной защиты от замыканий на землю является внутренне сдвинутым по фазе на  $180^\circ$  и, следовательно, оно показано в векторных диаграммах как  $-3V_o$ . Фазовый сдвиг на  $180^\circ$  выполняется в устройстве автоматически.

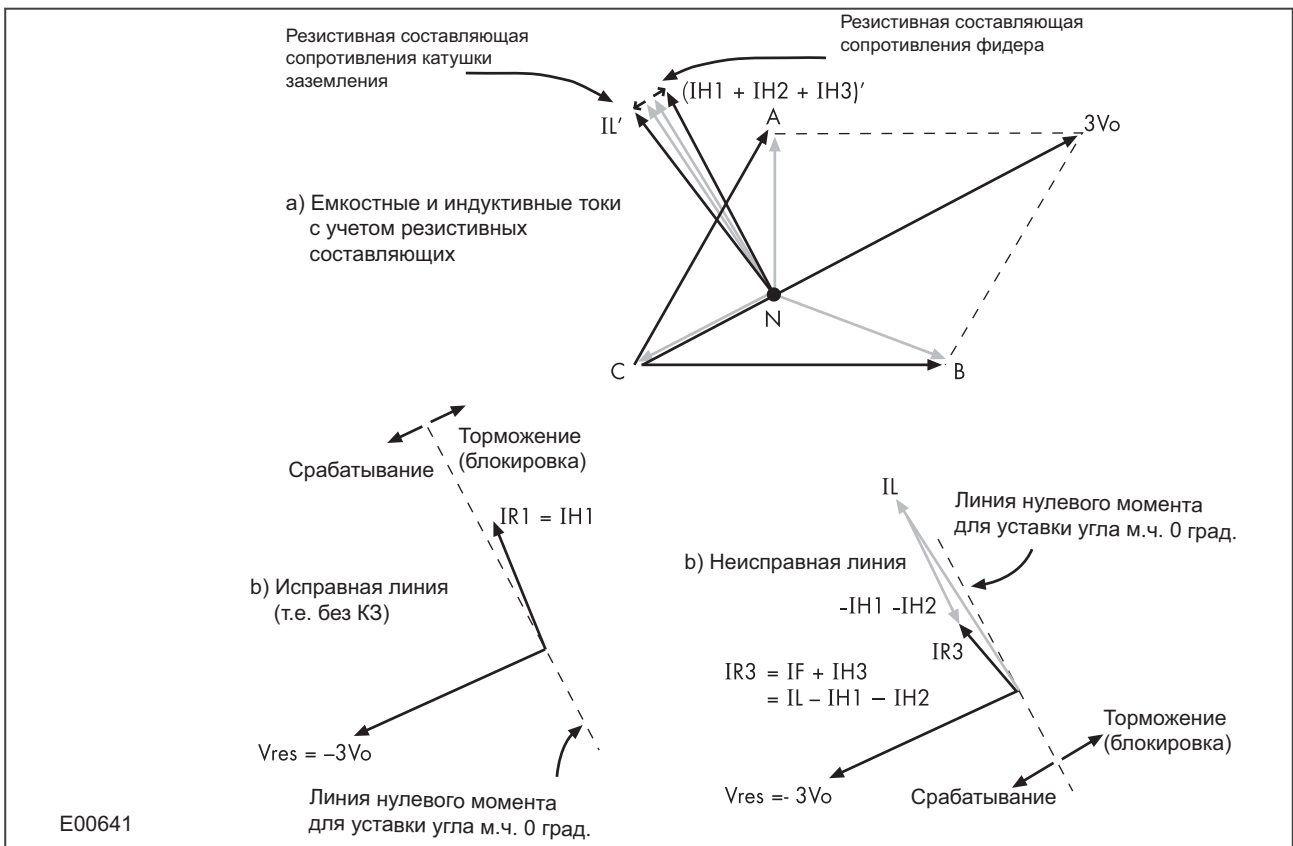
На поврежденном фидере остаточный ток равен сумме емкостного тока неповрежденных фаз ( $I_{H3}$ ) плюс ток замыкания на землю ( $I_F$ ). Как показано ниже, небаланс равен  $IL - I_{H1} - I_{H2}$ .



**Figure 14: Схема замещения нулевой последовательности**

При сравнении остаточных токов протекающих по неповрежденным и поврежденному фидеру можно отметить, что токи будут близки как по величине так и по фазе; следовательно невозможно применить интеллектуальное электронное устройство которое способно обеспечить требуемую селективность.

Однако, как было сказано ранее, ситуация при которой активное сопротивление полностью отсутствует в катушке заземления и в кабеле является чисто теоретической. Таким образом, дальнейший анализ необходимо вести с практической точки зрения, т.к. когда недопустимо не учитывать наличие активного сопротивления. Более удобно проанализировать эту ситуацию путем рассмотрения сети нулевой последовательности для данного случая КЗ.



**Figure 15: Практический случай: активное сопротивление присутствует в XL и XC**

Теперь можно заметить, что из-за присутствия активного сопротивления в линии, емкостной ток фазы опережает соответствующее фазное напряжение меньше, чем на  $90^\circ$ . Аналогично, активное сопротивление соленоида заземления приводит к отставанию тока  $I_L$  меньше, чем на  $90^\circ$ .

Остаточный ток ( $3I_0$ ) на неповрежденной линии теперь более, чем на  $90^\circ$ , а на поврежденной линии менее, чем на  $90^\circ$  повернут относительно фазного напряжения. Таким образом, для обеспечения требуемой селективности может быть использован орган направления с углом максимальной чувствительности  $0^\circ$  (по отношению к напряжению поляризации  $-3V_0$ ). При этом остаточный ток ( $3I_0$ ) "здорового" фидера будет находиться в области торможения органа направления, а ток нулевой последовательности поврежденного фидера будет располагаться в области срабатывания органа направления.

В практических системах можно встретить схему, где резистор определенной величины намеренно установлен параллельно с катушкой заземления. Это делается для двух следующих целей; первая заключается в повышении уровня тока замыкания на землю до практически обнаруживаемого уровня, а вторая заключается в увеличении угловой разности между остаточными величинами, и в итоге для повышения селективности защит.

### 7.7.3 Рекомендации по выбору уставок (Компенсированная сеть)

Уставка направления должна быть такой чтобы с уставкой угла максимальной чувствительности  $0^\circ$  направление Вперед было направлением в сторону защищаемого фидера (т.е. от шин).

В полностью компенсированной сети остаточный ток, обнаруженный реле на поврежденном фидере равен току дугогасящей катушки минус сумма емкостных токов от остальных частей системы. Далее сложение с двумя емкостными токами неповрежденных фаз на каждом фидере дает полный емкостной ток, который имеет величину, в три раза большую емкостного тока одной фазы. Таким образом, в полностью компенсированной системе обнаруженный ток небаланса, равен трем емкостным токам фаз поврежденного фидера. Поэтому типовым значением уставки реле может быть значение порядка 30% от этой величины, т.е. уставка равна фазному емкостному току поврежденного фидера. Однако на практике, требуемое значение уставки тока срабатывания может быть определено непосредственно на подстанции, где путем тестового замыкания в системе будут определены уставки базирующиеся на практически полученных результатах.

Следует отметить, что большинстве случаев система не работает с полной компенсацией и следовательно допускается протекание небольшого тока в нормальном режиме работы. Остаточный ток ( $3I_0$ ), обнаруженный интеллектуальным электронным устройством на поврежденной линии, может быть достаточно большим, следовательно, уставки устройства следует определять на основании практически полученных данных, где это возможно.

Сказанное выше также относится к выбору уставки характеристического угла (угол максимальной чувствительности) органа направления. Как показано ранее, номинальная уставка угла максимальной чувствительности равна  $0^\circ$ . Однако в каждом конкретном случае требуется уточнение данной уставки, т.е. необходимо определение оптимальной уставки в соответствии с фактическим активным сопротивлением катушки заземления и фидера. На выбор уставки также оказывает влияние технические характеристики трансформатора тока и его нагрузка. Действие тока намагничивания ТТ создает опережение тока по фазе. С одной стороны это улучшает работу устройств защиты поврежденных фидеров, а с другой стороны снижает запас стабильности устройств защиты неповрежденных фидеров. Компромисс может быть достигнут путем регулировки угла максимальной чувствительности. Уставка изменяется с шагом  $1^\circ$ .

---

## 8 Чувствительная защита от замыканий на землю

---

В некоторых случаях при замыканиях на землю, ток короткого замыкания ограничен по величине либо намеренно установленным резистором (как в случае с системами высокого напряжения), либо естественным сопротивлением (например, в сухих условиях сопротивление песчаного или скального грунта).

Для преодоления подобных проблем, необходимо обеспечить систему защиты от замыканий на землю с уставками срабатывания значительно ниже, чем у стандартной защиты. Чувствительная защита от замыканий на землю (ЧЗЗ) обычно питается от трансформатора тока нулевой последовательности охватывающим три фазных кабеля фидера. Для чувствительной ЗЗ в интеллектуальном электронном устройстве используются специальные трансформаторы измерительного класса.

При использовании ЧЗЗ (SEF) могут быть заданы уставки менее 10% номинального тока.

---

### 8.1 Применение чувствительной защиты от замыканий на землю

Уставки функции приведены в колонке SEF PROTECTION (ЧУВСТВ. ЗЗ (ЧЗЗ)) соответствующей группы уставок.

Данный продукт обеспечивает четыре ступени чувствительной защиты от замыканий на землю с индивидуальными характеристиками срабатывания.

Для ступеней 1 и 2 доступен выбор различных характеристик срабатывания и возврата:

- Набор стандартных зависимых характеристик с фиксированным минимальным временем срабатывания (IDMT)
- Набор характеристик программируемых пользователем
- Независимая (фиксированное время) (DT)

Выбор характеристики срабатывания и возврата задается в следующих ячейках меню:

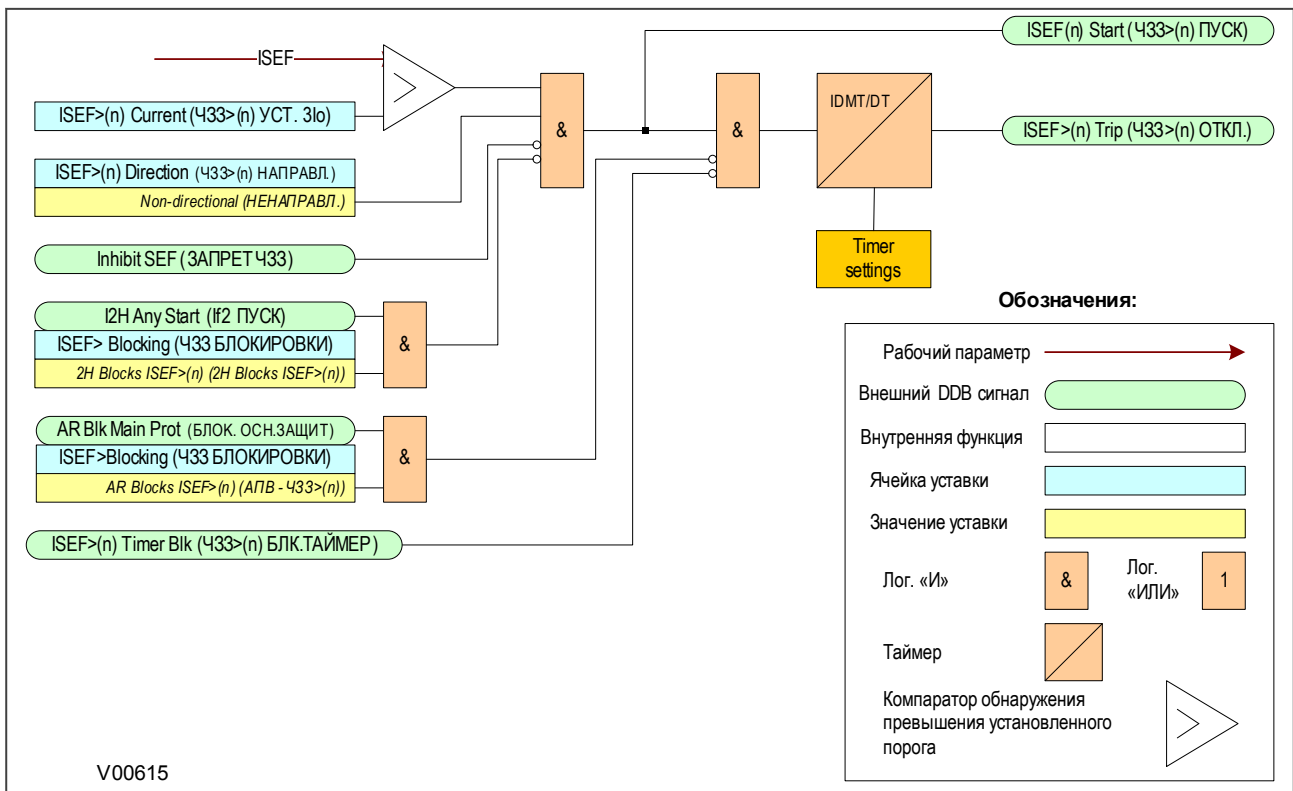
- **ISEF>(n) Function** (ЧЗЗ>(n) X-КА СРАБ.) для выбора характеристики срабатывания
- **ISEF>(n) Reset Char** (ЧЗЗ>(n) X-КА ВОЗВР.) для характеристики возврата
- **ISEF>(n) Usr RstChar** (ЧЗЗ>(n)ПЛЗ.Х.ВОЗВ.) для характеристики возврата запрограммированной пользователем

где (n) номер ступени функции защиты.

Кроме этого, ступени 1 и 2 поддерживают функцию таймера задержки возврата (Timer Hold). Эта конфигурация выполняется в ячейке **ISEF>(n) tReset** (ЧЗЗ>(n) t ВОЗВР.).

Третья и четвертая ступени могут быть использованы только с независимыми (от тока) характеристиками срабатывания.

## 8.2 Логика ненаправленной ЧЗЗ



**Figure 16: Логика ненаправленной ЧЗЗ**

Ток замыкания на землю измеренные по входу ЧЗЗ сравнивается с уставкой (**ISEF>(n) Current**) (ЧЗЗ>(n) УСТ. 3Io) для каждой ступени. Если он превышает уставку, то генерируется сигнал Пуск (данной ступени), при условии что нет сигналов блокировки. Блокировка ступени может быть по второй гармонике тока или по DDB сигналу запрета чувствительной защиты от замыканий на землю (SEF).

Функция АПВ может быть настроена на блокировку отключения от чувствительной защиты от замыканий на землю (SEF) после заданного количества попыток повторного включения (уставка в колонке меню AUTORECLOSE (АПВ)). Это делается путем использования уставки **AR Blk Main Prot** (БЛОК. ОСН.ЗАЩИТ). Кроме этого, таймер ступени может быть заблокирован DDB сигналом **ISEF>(n)TimerBlk** (ЧЗЗ>(n) БЛК.ТАЙМЕР).

Чувствительная защита от замыканий на землю (ЧЗЗ) может использовать те же самые зависимые характеристики, которые описаны в разделе максимальной токовой защиты от замыканий между фазами. Для получения подробной информации о зависимых характеристиках обратитесь к указанному разделу.

## 8.3 Характеристика EPATR В

В некоторых странах для ступеней чувствительной защиты от замыканий на землю с выдержкой времени широко применяется характеристика EPATR В. Эта характеристика доступна только для 1-й и 2-й ступени чувствительной защиты от замыканий на землю (SEF). Характеристика EPATR В базируется на уставках первичного тока, с использованием уставки 'SEF CT Ratio' (SEF CT Primary/SEF CT Secondary) ('ТТ 3Io ЧЗЗ ПЕРВ.' / 'ТТ 3Io ЧЗЗ ВТОР.')100:1 А.

Характеристика EPATR В имеет три отдельных участка, которые описываются в величинах первичного тока. Зависимая характеристика описывается следующим образом:

Сегмент	Диапазон базирующийся на базе Ктт 100А:1А	Время - токовая характеристика
1	ISEF = от 0.5А до 6.0А	$t = 432 \times \text{TMS}/\text{ISEF}$ 0.655 сек
2	ISEF = от 6.0А до 200А	$t = 800 \times \text{TMS}/\text{ISEF}$ сек
3	ISEF более 200А	$t = 4 \times \text{TMS}$ сек

где TMS (уставка множителя времени) регулируется в диапазоне 0.025 - 1.2, с шагом 0.025.

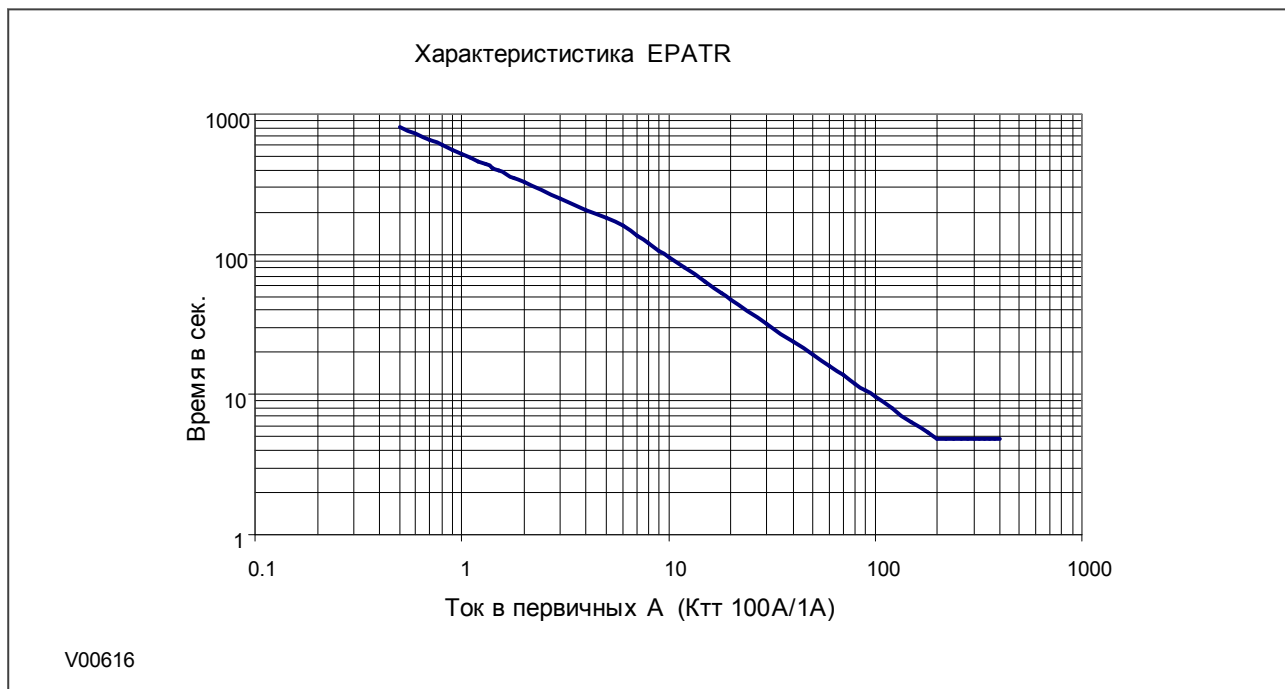


Figure 17: Характеристика EPATR В для коэффициента TMS = 1.0

## 8.4 DDB сигналы функции ЧЗЗ (SEF)

Порядковый номер	Текст на англ.	Источник	Тип	Отвечает функция
<b>Описание</b>				
216	ISEF>1 Timer Blk (ЧЗЗ>1 БЛК.ТАЙМЕР)	Программируемая схема логики	Выход ПСЛ	Нет реакции
DDB сигнал блокирует таймер первой ступени чувствительной защиты от замыканий на землю				
217	ISEF>2 Timer Blk (ЧЗЗ>2 БЛК.ТАЙМЕР)	Программируемая схема логики	Выход ПСЛ	Нет реакции
DDB сигнал блокирует таймер второй ступени чувствительной защиты от замыканий на землю				
218	ISEF>3 Timer Blk (ЧЗЗ>3 БЛК.ТАЙМЕР)	Программируемая схема логики	Выход ПСЛ	Нет реакции
DDB сигнал блокирует таймер третьей ступени чувствительной защиты от замыканий на землю				
219	ISEF>4 Timer Blk (ЧЗЗ>4 БЛК.ТАЙМЕР)	Программируемая схема логики	Выход ПСЛ	Нет реакции
DDB сигнал блокирует таймер четвертой ступени чувствительной защиты от замыканий на землю				
216	ISEF>1 Timer Blk (ЧЗЗ>1 БЛК.ТАЙМЕР)	Программируемая схема логики	Выход ПСЛ	Нет реакции

Порядковый номер	Текст на англ.	Источник	Тип	Отвечает функция
<b>Описание</b>				
DDB сигнал блокирует таймер первой ступени чувствительной защиты от замыканий на землю				
217	ISEF>2 Timer Blk (Ч33>2 БЛК.ТАЙМЕР)	Программируемая схема логики	Выход ПСЛ	Нет реакции
DDB сигнал блокирует таймер второй ступени чувствительной защиты от замыканий на землю				
218	ISEF>3 Timer Blk (Ч33>3 БЛК.ТАЙМЕР)	Программируемая схема логики	Выход ПСЛ	Нет реакции
DDB сигнал блокирует таймер третьей ступени чувствительной защиты от замыканий на землю				
219	ISEF>4 Timer Blk (Ч33>4 БЛК.ТАЙМЕР)	Программируемая схема логики	Выход ПСЛ	Нет реакции
DDB сигнал блокирует таймер четвертой ступени чувствительной защиты от замыканий на землю				
269	ISEF>1 Trip (Ч33>1 ОТКЛ.)	ПО	Вход ПСЛ	СОБЫТИЯ ЗАЩИТ
DDB сигнал отключения от первой ступени чувствительной защиты от замыканий на землю				
270	ISEF>2 Trip (Ч33>2 ОТКЛ.)	ПО	Вход ПСЛ	СОБЫТИЯ ЗАЩИТ
DDB сигнал отключения от второй ступени чувствительной защиты от замыканий на землю				
271	ISEF>3 Trip (Ч33>3 ОТКЛ.)	ПО	Вход ПСЛ	СОБЫТИЯ ЗАЩИТ
DDB сигнал отключения от третьей ступени чувствительной защиты от замыканий на землю				
272	ISEF>4 Trip (Ч33>4 ОТКЛ.)	ПО	Вход ПСЛ	СОБЫТИЯ ЗАЩИТ
DDB сигнал отключения от четвертой ступени чувствительной защиты от замыканий на землю				
323	ISEF>1 Start (Ч33>1 ПУСК)	ПО	Вход ПСЛ	СОБЫТИЯ ЗАЩИТ
DDB сигнал пуска первой ступени чувствительной защиты от замыканий на землю				
324	ISEF>2 Start (Ч33>2 ПУСК)	ПО	Вход ПСЛ	СОБЫТИЯ ЗАЩИТ
DDB сигнал пуска второй ступени чувствительной защиты от замыканий на землю				
325	ISEF>3 Start (Ч33>3 ПУСК)	ПО	Вход ПСЛ	СОБЫТИЯ ЗАЩИТ
DDB сигнал пуска третьей ступени чувствительной защиты от замыканий на землю				
326	ISEF>4 Start (Ч33>4 ПУСК)	ПО	Вход ПСЛ	СОБЫТИЯ ЗАЩИТ
DDB сигнал пуска четвертой ступени чувствительной защиты от замыканий на землю				
351	VTS Slow Block (БНН МЕДЛ. БЛОК.)	ПО	Вход ПСЛ	Нет реакции
Данный DDB сигнал является намеренно замедленным выходом функции контроля цепей ТН, используемым для блокировки других функций.				
352	CTS Block (КОНТР. ТТ БЛОК.)	ПО	Вход ПСЛ	Нет реакции
Данный DDB сигнал является быстрым выходом функции контроля цепей ТТ, используемым для блокировки других функций.				
358	AR Blk Main Prot (БЛОК. ОСН.ЗАЩИТ)	ПО	Вход ПСЛ	СОБЫТИЯ ЗАЩИТ
Данный DDB сигнал, генерированный функцией АПВ, блокирует органы основной защиты (МТЗ, 331, 332, ТЗОП).				
442	Inhibit SEF (ЗАПРЕТ Ч33)	Программируемая схема логики	Выход ПСЛ	Нет реакции
DDB сигнал запрещает работу чувствительной защиты от замыканий на землю				
541	I2H Any Start (I2 ПУСК)	ПО	Вход ПСЛ	СОБЫТИЯ ЗАЩИТ
DDB сигнал пуска по любой фазе функции блокировки по 2-й гармонике				
626	ISEF> Any Start (Ч33 ПУСК)	Фиксированная логическая схема	Вход ПСЛ	СОБЫТИЯ ЗАЩИТ
DDB сигнал пуска по любой фазе функции чувствительной защиты от замыканий на землю				

## 8.5 Уставки чувствительной защиты от замыканий на землю

Текст меню	Кол.	Стр.	Уставки по умолчанию	Доступные опции
<b>Описание</b>				
GROUP 1 (ГРУППА 1) SEF PROTECTION (ЧУВСТВ. ЗЗ (ЧЗЗ).)	3A	00		
В данной колонке приведены уставки связанные с функцией чувствительной защиты от замыканий на землю (ЧЗЗ)				
SEF Options (ВАРИАНТ ЧЗЗ)	3A	01	SEF (ЧЗЗ)	0=SEF (ЧЗЗ)
Уставка используемая для выбора режима работы функции чувствительной максимальной токовой защиты от замыканий на землю. Для моделей без опции выбора направления доступна только стандартная функция ЧЗЗ (SEF).				
ISEF>1 Function (ЧЗЗ>1 X-КА СРАБ.)	3A	2A	DT (НЕЗАВИС. t)	0=Disabled (ВЫВЕДЕНО) 1=DT (НЕЗАВИС. t) 2=IEC S Inverse (МЭК-СТАНД.ИНВЕРС) 3=IEC V Inverse (МЭК-ОЧЕНЬ ИНВЕРС) 4=IEC E Inverse (МЭК-ИСКЛ.ИНВЕРС) 5=UK LT Inverse (УК-ИНВЕРС.С tДЛ) 6=IEEE M Inverse (IEEE-УМЕР.ИНВЕРС) 7=IEEE V Inverse (IEEE-ОЧЕНЬ ИНВЕР) 8=IEEE E Inverse (IEEE-ИСКЛ.ИНВЕРС) 9=US Inverse (US-ИНВЕРСНАЯ) 10=US ST Inverse (US-СТАНД.ИНВЕРС) 11=IDG 12=EPATR B 13=User curve 1 (X-КА ПОЛЬЗ-ЛЯ 1) 14=User curve 2 (X-КА ПОЛЬЗ-ЛЯ 2) 15=User curve 3 (X-КА ПОЛЬЗ-ЛЯ 3) 16=User curve 4 (X-КА ПОЛЬЗ-ЛЯ 4)
Уставка выбора характеристики срабатывания для первой ступени ЧЗЗ (SEF).				
ISEF>1 Direction (ЧЗЗ>1 НАПРАВЛ.)	3A	2B	Non-Directional (НЕНАПРАВЛ.)	0 = Non-Directional (НЕНАПРАВЛ.), 1 = Directional Fwd (НАПРАВЛ. ВПЕРЕД), 2 = Directional Rev (НАПРАВЛ. НАЗАД)
Уставка выбора направленности для первой ступени ЧЗЗ (SEF).				
ISEF>1 Current (ЧЗЗ>1 УСТ. 3I <sub>o</sub> )	3A	2E	0.05	от 0.001*In до 0,1*In шаг 0.00025*In
Уставка тока срабатывания первой ступени ЧЗЗ (SEF).				
ISEF>1 IDG Is (ЧЗЗ>1 IDG Is)	3A	2F	1,5	от 1 до 4 шаг 0,1
Уставка является кратностью к уставке срабатывания "ISEF>" для характеристики IDG (Скандинавская) и определяет фактический порог срабатывания при котором происходит пуск.				
ISEF>1 Delay (ISEF>1 t СРАБ.)	3A	31	1	от 0 до 200с, шаг 0.01с
Уставка времени срабатывания первой ступени ЧЗЗ (SEF), при использовании независимой характеристики.				
ISEF>1 TMS (ЧЗЗ>1 TMS)	3A	32	1	от 0,025 до 1,2 шаг 0,005
Уставка кратности/ множителя времени при использовании кривых стандарта IEC.				
ISEF>1 Time Dial (ЧЗЗ>1 TD)	3A	33	1	от 0,01 до 100 шаг 0,01
Уставка кратности/ множителя времени при использовании кривых стандарта IEEE/US.				
ISEF>1 IDG Time (ЧЗЗ>1 IDG t)	3A	34	1.2	От 1 до 2с, с шагом 0,01с
Данная уставка задает минимальное время срабатывания при больших кратностях тока замыкания на землю при использовании характеристик IDG.				

Текст меню	Кол.	Стр.	Уставки по умолчанию	Доступные опции
<b>Описание</b>				
ISEF>1 DT Adder (Ч33>1 t ДОПОЛН.)	3A	35	0	От 0 до 100с, шаг 0.01с
Уставка дополнительного фиксированного времени к зависимой (IDMT) характеристике срабатывания.				
ISEF>1 Reset Chr (ISEF>1 X-КА ВОЗВ)	3A	36	DT (НЕЗАВИС. t)	0 = DT (НЕЗАВИС. t) или 1 = Inverse (ИНВЕРСНАЯ)
Уставка выбора типа характеристики возврата для кривых по стандартам IEEE/US.				
ISEF>1 tRESET (Ч33>1 t ВОЗВР.)	3A	37	0	от 0 до 100с, шаг 0.01с
Время возврата, если выбрана независимая характеристика времени возврата.				
ISEF>1 Usr RstChr (Ч33>1 ПЛЗ.Х.ВЗВ.)	3A	38	DT (НЕЗАВИС. t)	0 = DT (НЕЗАВИС. t), 1 = User Curve 1 (X-КА ПОЛЬЗ-ЛЯ 1), 2 = User Curve 2 (X-КА ПОЛЬЗ-ЛЯ 2), 3 = User Curve 3 (X-КА ПОЛЬЗ-ЛЯ 3), 4 = User Curve 4 (X-КА ПОЛЬЗ-ЛЯ 4)
Уставка выбора типа характеристики возврата для кривых (характеристик) сконфигурированных пользователем.				
ISEF>2 Function (Ч33>2 X-КА СРАБ.)	3A	3A	Disabled (ВЫВЕДЕНО)	0=Disabled (ВЫВЕДЕНО) 1=DT (НЕЗАВИС. t) 2=IEC S Inverse (МЭК-СТАНД.ИНВЕРС) 3=IEC V Inverse (МЭК-ОЧЕНЬ ИНВЕРС) 4=IEC E Inverse (МЭК-ИСКЛ.ИНВЕРС) 5=UK LT Inverse (УК-ИНВЕРС.С тДЛ) 6=IEEE M Inverse (IEEE-УМЕР.ИНВЕРС) 7=IEEE V Inverse (IEEE-ОЧЕНЬ ИНВЕР) 8=IEEE E Inverse (IEEE-ИСКЛ.ИНВЕРС) 9=US Inverse (US-ИНВЕРСНАЯ) 10=US ST Inverse (US-СТАНД.ИНВЕРС) 11=IDG 12=EPATR B 13=User curve 1 (X-КА ПОЛЬЗ-ЛЯ 1) 14=User curve 2 (X-КА ПОЛЬЗ-ЛЯ 2) 15=User curve 3 (X-КА ПОЛЬЗ-ЛЯ 3) 16=User curve 4 (X-КА ПОЛЬЗ-ЛЯ 4)
Уставка выбора характеристики срабатывания для второй ступени Ч33 (SEF).				
ISEF>2 Direction (Ч33>2 НАПРАВЛ.)	3A	3B	Non-Directional (НЕНАПРАВЛ.)	0 = Non-Directional (НЕНАПРАВЛ.), 1 = Directional Fwd (НАПРАВЛ. ВПЕРЕД), 2 = Directional Rev (НАПРАВЛ. НАЗАД)
Уставка выбора направленности для первой ступени Ч33 (SEF).				
ISEF>2 Current (Ч33>2 УСТ. 3I <sub>o</sub> )	3A	3E	0.05	от 0.005*I <sub>n</sub> до 0,1*I <sub>n</sub> шаг 0.00025*I <sub>n</sub>
Уставка срабатывания первой ступени Ч33 (SEF).				
ISEF>2 IDG Is (Ч33>2 IDG Is)	3A	3F	1.5	от 1 до 4 шаг 0,1
Уставка является кратностью к уставке срабатывания "ISEF>" для характеристики IDG (Скандинавская) и определяет фактический порог срабатывания при котором происходит пуск.				
ISEF>2 Delay (ISEF>2 t СРАБ.)	3A	41	1	от 0 до 200с, шаг 0.01с
Уставка времени срабатывания второй ступени Ч33 (SEF), при использовании независимой характеристики.				
ISEF>2 TMS (Ч33>2 TMS)	3A	42	1	от 0,025 до 1,2 шаг 0,005
Уставка кратности/ множителя времени при использовании кривых стандарта IEC.				
ISEF>2 Time Dial (Ч33>2 TD)	3A	43	1	от 0,01 до 100 шаг 0,01

Текст меню	Кол.	Стр.	Уставки по умолчанию	Доступные опции
<b>Описание</b>				
Уставка кратности/ множителя времени при использовании кривых стандарта IEEE/US.				
ISEF>2 IDG Time (Ч33>2 IDG t)	3A	44	1.2	от 1 до 2с, с шагом 0,01с
Данная уставка задает минимальное время срабатывания при больших кратностях тока замыкания на землю при использовании характеристик IDG.				
ISEF>2 DT Adder (Ч33>2 t ДОПОЛН.)	3A	45	0	от 0 до 100с, шаг 0.01с
Уставка дополнительного фиксированного времени к зависимой (IDMT) характеристике срабатывания.				
ISEF>2 Reset Chr (ISEF>2 X-КА ВОЗВ)	3A	46	DT	0 = DT (НЕЗАВИС. t) или 1 = Inverse (ИНВЕРСНАЯ)
Уставка выбора типа характеристики возврата для кривых по стандартам IEEE/US.				
ISEF>2 tRESET (Ч33>2 t ВОЗВР.)	3A	47	0	от 0 до 100с, шаг 0.01с
Время возврата, если выбрана независимая характеристика времени возврата.				
ISEF>2 Usr RstChr (Ч33>2 ПЛЗ.Х.ВЗВ.)	3A	48	DT (НЕЗАВИС. t)	0 = DT (НЕЗАВИС. t), 1 = User Curve 1 (X-КА ПОЛЬЗ-ЛЯ 1), 2 = User Curve 2 (X-КА ПОЛЬЗ-ЛЯ 2), 3 = User Curve 3 (X-КА ПОЛЬЗ-ЛЯ 3), 4 = User Curve 4 (X-КА ПОЛЬЗ-ЛЯ 4)
Уставка выбора типа характеристики возврата для кривых (характеристик) сконфигурированных пользователем.				
ISEF>3 Status (Ч33>3 СОСТОЯНИЕ)	3A	49	Disabled (ВЫВЕДЕНО)	0 = Disabled (ВЫВЕДЕНО) или 1 = Enabled (ВВЕДЕНО)
Уставка используемая для ввода/вывода третьей ступени Ч33 (SEF). Для данной ступени не предусмотрен выбор кривых потому, что используется только независимая характеристика срабатывания.				
ISEF>3 Direction (Ч33>3 НАПРАВЛ.)	3A	4A	Non-Directional (НЕНАПРАВЛ.)	0 = Non-Directional (НЕНАПРАВЛ.), 1 = Directional Fwd (НАПРАВЛ. ВПЕРЕД), 2 = Directional Rev (НАПРАВЛ. НАЗАД)
Уставка выбора направленности для третьей ступени Ч33 (SEF).				
ISEF>3 Current (Ч33>3 УСТ. 3I <sub>o</sub> )	3A	4D	0.4	от 0.08*I <sub>n</sub> до 32*I <sub>n</sub> , шаг 0.01*I <sub>n</sub>
Уставка тока срабатывания третьей ступени Ч33 (SEF).				
ISEF>3 Delay (Ч33>3 t СРАБ.)	3A	4E	0.5	от 0 до 200с, шаг 0.01с
Уставка времени срабатывания третьей ступени чувствительной защиты от замыканий на землю (SEF), при использовании независимой характеристики.				
ISEF>4 Status (Ч33>4 СОСТОЯНИЕ)	3A	50	Disabled (ВЫВЕДЕНО)	0 = Disabled (ВЫВЕДЕНО) или 1 = Enabled (ВВЕДЕНО)
Уставка используемая для ввода/вывода четвертой ступени Ч33 (SEF). Для данной ступени не предусмотрен выбор кривых потому, что используется только независимая характеристика срабатывания.				
ISEF>4 Direction (Ч33>4 НАПРАВЛ.)	3A	51	Non-Directional (НЕНАПРАВЛ.)	0 = Non-Directional (НЕНАПРАВЛ.), 1 = Directional Fwd (НАПРАВЛ. ВПЕРЕД), 2 = Directional Rev (НАПРАВЛ. НАЗАД)
Уставка выбора направленности для четвертой ступени Ч33 (SEF).				
ISEF>4 Current (Ч33>4 УСТ. 3I <sub>o</sub> )	3A	54	0.6	от 0.08*I <sub>n</sub> до 32*I <sub>n</sub> , шаг 0.01*I <sub>n</sub>
Уставка тока срабатывания четвертой ступени Ч33 (SEF).				
ISEF>4 Delay (Ч33>4 t СРАБ.)	3A	55	0.25	от 0 до 200с, шаг 0.01с

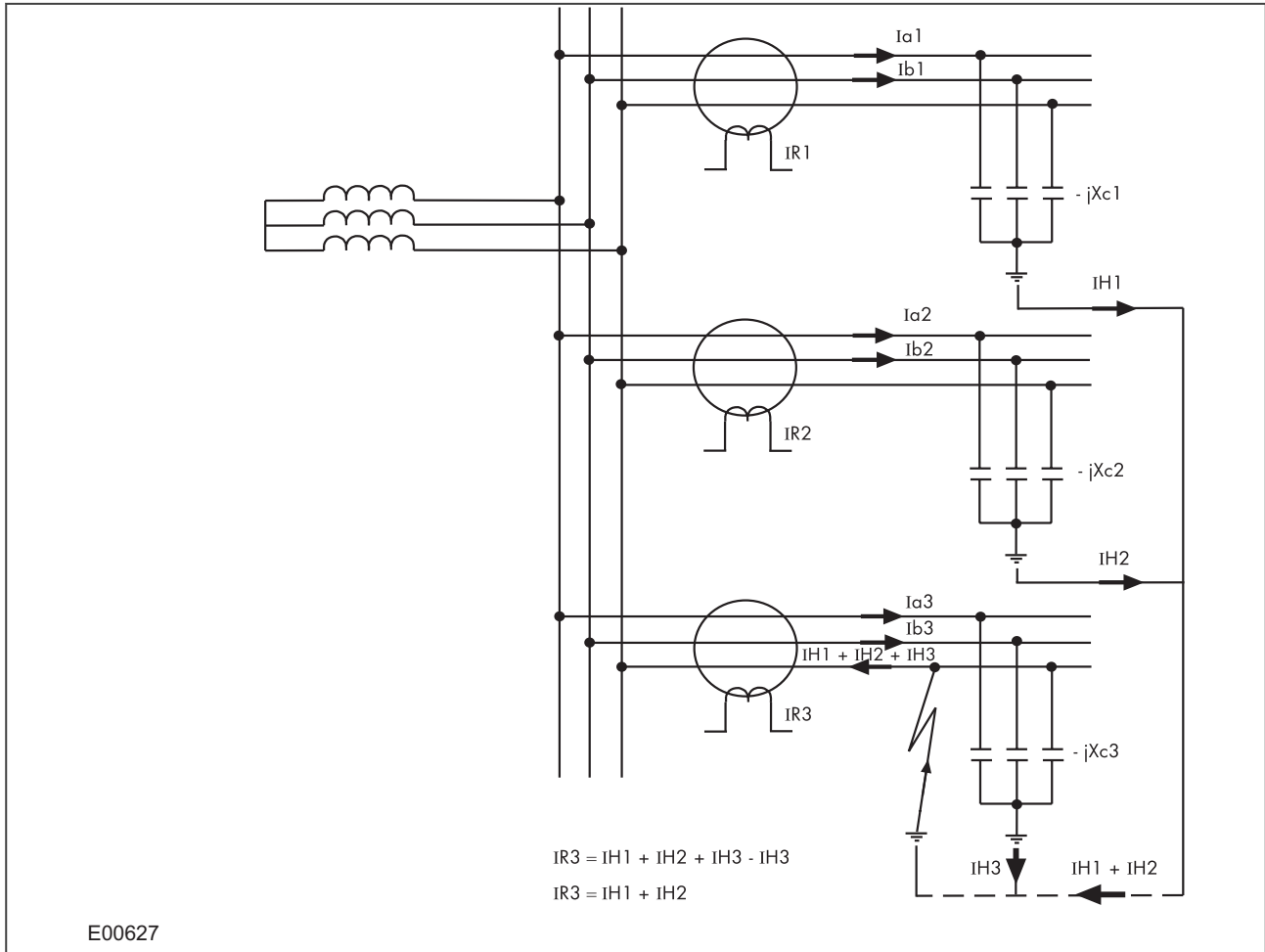
Текст меню	Кол.	Стр.	Уставки по умолчанию	Доступные опции
<b>Описание</b>				
Уставка времени срабатывания четвертой ступени чувствительной защиты от замыканий на землю (SEF), при использовании независимой характеристики.				
ISEF> Blocking (ЧЗЗ БЛОКИРОВКИ)	3А	57	0x000	Бит 0 = не используется, Бит 1 = не используется, Бит 2 = не используется, Бит 3 = не используется, Бит 4 = АПВ блок. ISEF>3, Бит 5 = АПВ блок. ISEF>4, Бит 6 = 2-я гарм.блок. ISEF>1, Бит 7 = 2-я гарм.блок. ISEF>2, Бит 8 = 2-я гарм.блок. ISEF>3, Бит 9 = 2-я гарм.блок. ISEF>4, Бит 10 = не используется, Бит 11 = не используется
Уставка данной ячейки представляет бинарную строку (данные типа G64B) в которой можно задать какой блокирующей сигнал блокирует выбранную ступень. Набор опций уставок блокирования зависит от модели устройства. Данное описание относится к моделям без функции контроля цепей ТН.				
ISEF> Blocking (ЧЗЗ БЛОКИРОВКИ)	3А	57	0x000	Бит 0 = не используется, Бит 1 = не используется, Бит 2 = не используется, Бит 3 = не используется, Бит 4 = не используется, Бит 5 = не используется, Бит 6 = 2-я гарм.блок. ISEF>1, Бит 7 = 2-я гарм.блок. ISEF>2, Бит 8 = 2-я гарм.блок. ISEF>3, Бит 9 = 2-я гарм.блок. ISEF>4, Бит 10 = не используется, Бит 11 = не используется
Уставка данной ячейки представляет бинарную строку (данные типа G63B) в которой можно задать какой блокирующей сигнал блокирует выбранную ступень. Набор опций уставок блокирования зависит от модели устройства. Данное описание относится к моделям без функции контроля цепей ТН и без АПВ.				

## 8.6 Рекомендации по применению

### 8.6.1 Сети с изолированной нейтралью

При использовании устройства в сети с изолированной нейтралью стандартный метод обнаружения замыкания на землю неприемлем. Устройство реагирующее на повышение остаточного напряжения способно обнаружить однофазное замыкание в сети, однако при этом не обеспечивается селективность. Полностью селективная защита от замыканий на землю в такой сети может быть достигнута лишь благодаря применению функции чувствительной защиты от замыканий на землю. Она предназначена для обнаружения результирующего дисбаланса емкостных токов сети, который возникает при замыкании на землю. Для работы данной защиты требуется применение трансформаторов тока нулевой последовательности (с магнитным суммированием потоков в сердечнике трансформатора). Это устраняет возможность возникновения тока небаланса, вызванного различием технических характеристик ТТ включенных по схеме фильтра нулевой последовательности. Это также дает возможность снизить коэффициент трансформации применяемых ТТ нулевой последовательности для повышения чувствительности защит.

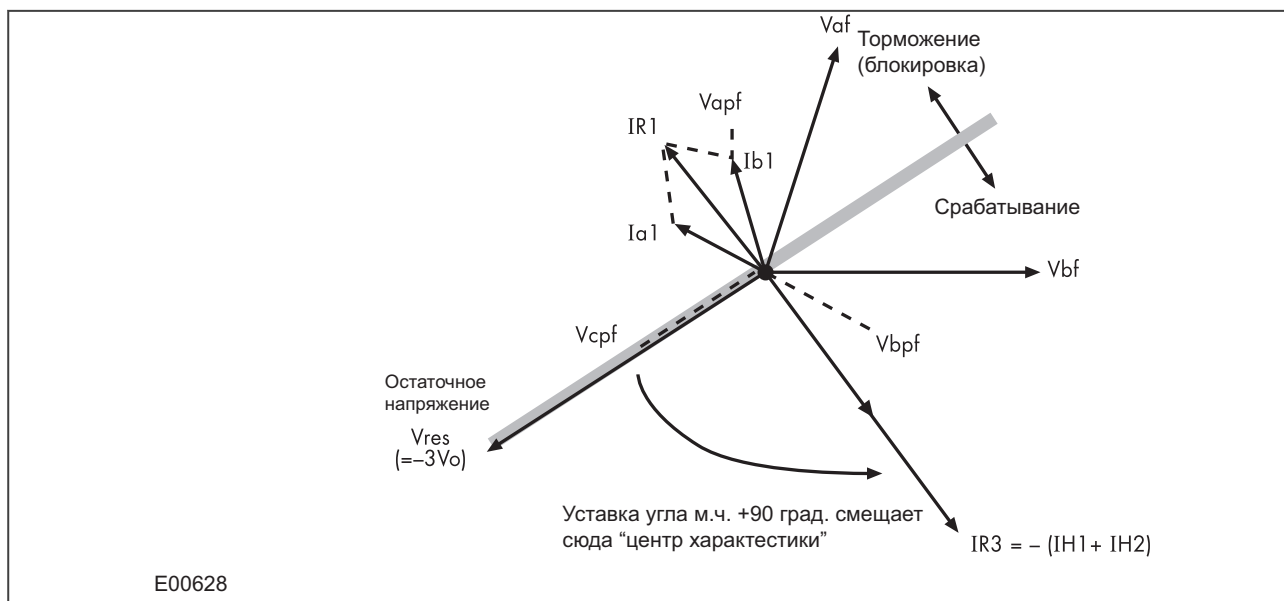
На следующем рисунке показана сеть с изолированной нейтралью с замыканием на землю фазы С.



**Figure 18: Распределение тока в сети с изолированной нейтралью при замыкании на землю фазы C**

Интеллектуальные электронные устройства на "здоровых" фидерах измеряют только небаланс емкостных токов на своих фидерах. А устройство на поврежденном фидере будет чувствовать суммарный емкостной ток остальной сети (на рисунке это токи IH1 и IH2). При этом зарядный ток собственного фидера (IH3) вычитается .

На векторной диаграмме видно, что замыкание на землю фазы C увеличивает напряжение на неповрежденных фазах в 1.73 раза. Зарядный (емкостный) ток фазы A (Ia1) опережает результирующее напряжение фазы A на 90°. Аналогичным образом, емкостный ток фазы B опережает результирующее напряжение Vb на 90°.



**Figure 19: Векторная диаграмма при замыкании на землю в фазе С в сети с изолированной нейтралью**

Небаланс токов, обнаруженный на ТТ нулевой последовательности на "здоровых" фидерах, представляет векторную сумму токов  $I_{a1}$  и  $I_{b1}$ . В результате получается остаточный ток который отстает от напряжения поляризации ( $-3V_0$ ) на  $90^\circ$ . Поскольку напряжения неповрежденных фаз увеличивается в 1,73 раз, то емкостные токи этих фаз также увеличиваются в 1,73 раз по сравнению с величинами нормального (установившегося) режима. Поэтому величина остаточного тока ( $3I_0$ )  $IR_1$  равна утроенному току одной фазы установившегося режима.

Векторная диаграмма показывает, что токи  $IR_1$  и  $IR_3$  на неповрежденных и поврежденных питающих линиях соответственно, находятся в противофазе. Следовательно, можно использовать орган направления для создания селективной защиты от замыканий на землю.

Если напряжение поляризации этого органа повернуто на  $+90^\circ$ , то остаточный ток ( $3I_0$ ) протекающий по реле поврежденного фидера будет находится в области срабатывания органа направления, а на неповрежденных фидерах он будет расположен в области торможения (т.е. не срабатывания).

Как было сказано ранее, требуемый угол максимальной чувствительности органа направления чувствительной защиты от замыканий на землю (SEF), при использовании в сети с изолированной нейтралью, должен быть  $+90^\circ$ . Эта рекомендация справедлива для подключения интеллектуального электронного устройства таким образом, что ток, при котором должна сработать защиты протекает в направлении от шин в линию. В тех случаях, когда направлением для срабатывания Вперед считается направление от фидера к шинам (что может быть узаконено в некоторых энергосистемах), требуется задать уставку угла максимальной чувствительности равной  $-90^\circ$ .

**Примечание:**

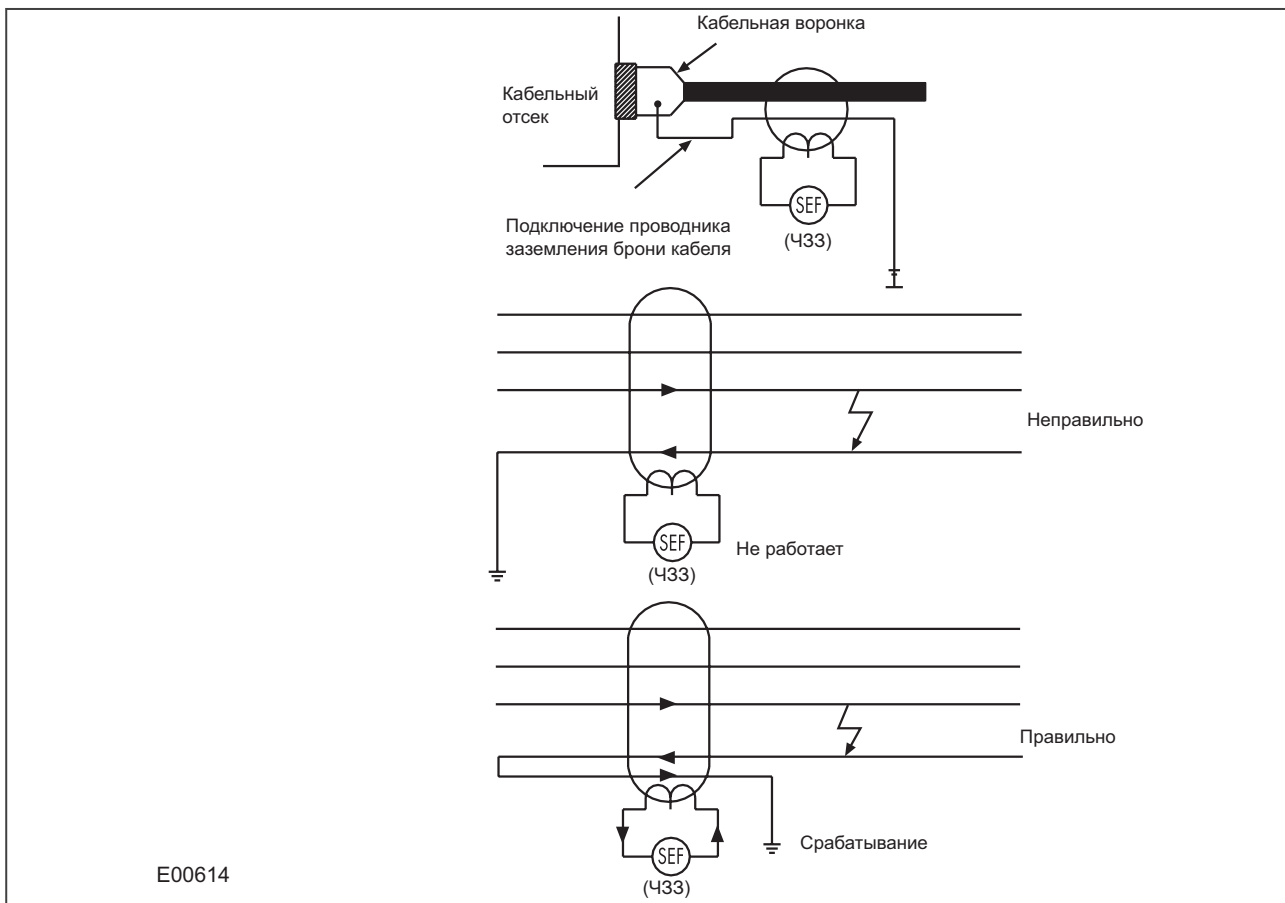
Селективность можно обеспечить без применения направленной защиты, Это может быть достигнуто только, если возможно задать уставку интеллектуального электронного устройства выше емкостного тока защищаемого фидера но меньше емкостного тока остальной части системы.

### 8.6.2 Рекомендации по выбору уставок (системы с изолированной нейтралью)

Как ранее показано, остаточный ток, протекающий по устройству защиты на поврежденном фидере равен сумме емкостных токов от остальных частей системы. Далее сложение с двумя емкостными токами неповрежденных фаз на каждом фидере дает полный емкостной ток по величине в три раза больше емкостного тока одной фазы. Таким образом, полный ток небаланса, измеряемый устройством равен трем емкостным токам фаз остальной сети. Поэтому типовым значением уставки

реле может быть 30% от этой величины, т.е она равна фазному емкостному току остальной сети. Однако на практике, требуемое значение уставки может быть определено непосредственно на подстанции, и таким образом уставка будет базироваться на данных фактических измерений, а не на теоретических расчетах.

Требуется обратить особое внимание на расположение трансформатора нулевой последовательности и в частности на подключение заземление экрана силового кабеля:



E00614

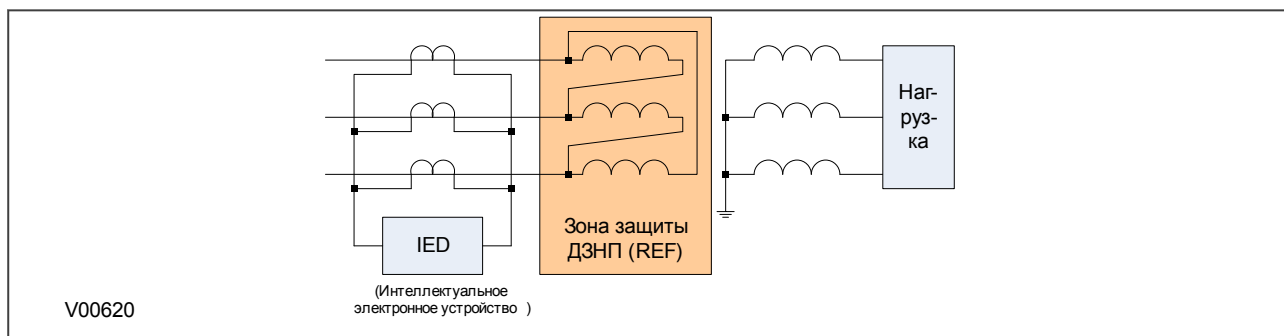
**Figure 20: Установка трансформатора тока нулевой последовательности**

На приведенном рисунке видно, что если экран кабеля заканчивается за кабельным уплотнением и будет заземлен в той же точке, то повреждение кабеля (замыкание фазы на экран) не вызовет небаланса токов в трансформаторе тока с магнитным суммированием в сердечнике. Таким образом, прежде чем выполнить заземление экрана силового кабеля необходимо пропустить проводник заземления обратно через сердечник ТТ нулевой последовательности а затем подключить к контуру заземления со стороны фидера. Это обеспечит правильную работу реле при однофазных замыканиях.

## 9 Дифференциальная защита от однофазных КЗ с торможением

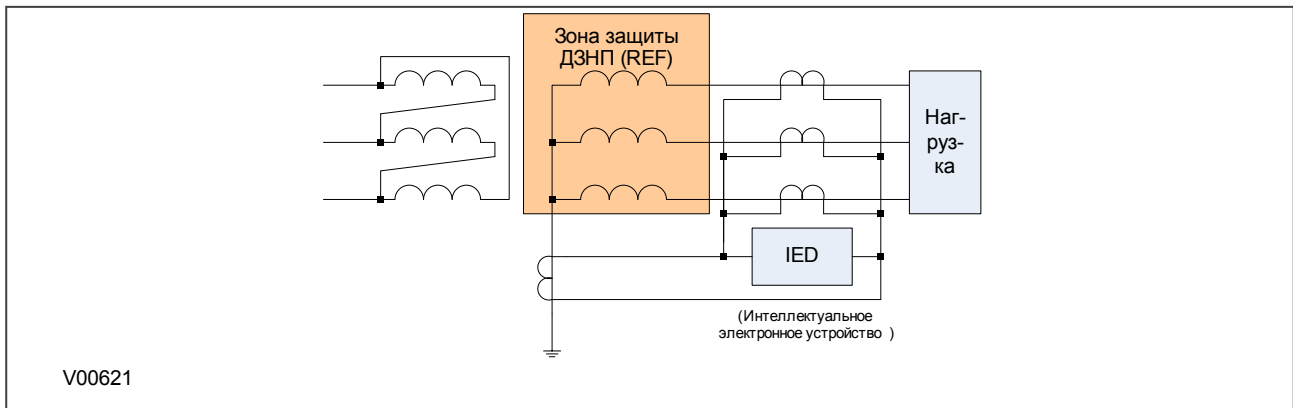
Короткое замыкание обмотки на сердечник трансформатора наиболее частый вид замыканий при пробое изоляции. При таких видах замыканий ток может быть очень мал, однако в любом случае это короткое замыкание которое должно быть отключено поскольку оно может привести к серьезному повреждению дорогостоящего оборудования. Частот повреждения даже ниже тока номинальной нагрузки трансформатора. Очевидно, что никакая максимальная токовая защита или дифференциальная защита с процентным торможением не обеспечивает достаточной чувствительности в данном случае. Поэтому требуется защита другой конструкции. Данная защита должна не только обладать достаточной чувствительностью но и образовать зону защиты которая ограничена выводами обмоток трансформатора. Данным требованиям соответствует дифференциальная защита от замыканий на землю с торможением (REF).

На первом рисунке показана схема данной защиты подключенной со стороны обмотки трансформатора соединенной в треугольник. Трансформаторы тока измеряющие фазные токи соединены параллельно. Внешнее короткое замыкание (т.е. вне обмотки соединенной в треугольник) не приведет к образованию тока небаланса, поскольку ток замыкания (нулевой последовательности) будет циркулировать в пределах обмоток соединенных в треугольник. Однако, если происходит замыкание одной из трех обмоток соединенных в треугольник импеданс поврежденной обмотки изменяется что ведет к появлению различия между токами фаз и в результате возникает ток небаланса достаточных для срабатывания защиты и отключения выключателя.



**Figure 21: Дифференциальная защита от замыканий на землю с торможением на стороне обмоток соединенных в треугольник**

На втором рисунке показана схема дифференциальной защиты от замыканий на землю подключенной со стороны обмоток трансформатора соединенных в звезду. Аналогично предыдущей схеме трансформаторы тока здесь также соединены параллельно. Единственным отличием является необходимость также измерять ток нулевой последовательности в цепи нейтрали. Известно, что при внешних несимметричных коротких замыканиях ток нулевой последовательности протекает по цепи нейтрали, что приводит к нарушению симметрии фазных токов и в результате может вызвать излишнее срабатывание интеллектуального электронного устройства. Измеренный ток нулевой последовательности (в цепи нейтрали) и ток с выхода трех включенных параллельно трех трансформаторов тока в фазах уравниваются друг друга и защита остается стабильной. В этой схеме баланс нарушается только при замыкании в обмотках трансформатора соединенных в звезду, что приводит к срабатыванию интеллектуального электронного устройства и отключению выключателя.



**Figure 22: Дифференциальная защита от замыканий на землю с торможением на стороне обмоток соединенных в звезду**

Обычно используются два режима работы данной защиты (REF); торможение или высокий импеданс. Методика использования торможения основывается на измерении протекающего по устройству тока сквозного замыкания и соответствующего изменения чувствительности (загрубления) защиты. В дифференциальном реле с торможением измеряемый сквозной ток используется для повышения уставки дифференциального органа. При больших уровнях токов сквозного КЗ, можно предположить, что один из ТТ в схеме будет более насыщен чем другой и поэтому возможно возникновение дифференциального тока. Поскольку тормозной ток повышает уставку срабатывания дифференциального органа, результирующий дифференциальный ток при внешнем КЗ оказывается недостаточен для срабатывания защиты и таким образом исключается ложное срабатывание интеллектуального электронного устройства.

Техника использования высокого импеданса обеспечивает в цепи (дифференциального органа) реле такой высокий импеданс, что дифференциальное напряжение, которое возникает при внешнем КЗ будет меньше чем того, которое требуется для пропускания тока уставки через реле.

## 9.1 Применение дифференциальной защиты от однофазных КЗ с торможением

Уставки функции приведены в колонке RESTRICTED E/F (ДИФ.НЛ.ПСЛ.(ДНП)) соответствующей группы уставок. В данных ячейках задаются уставки коэффициентов наклона характеристики и уставки тормозных токов.

Дифференциальная защита от замыканий на землю (REF) может быть конфигурирована для работы в качестве высокоимпедансной защиты или защиты с торможением.

## 9.2 Уставки дифференциальной защиты от замыканий на землю (REF)

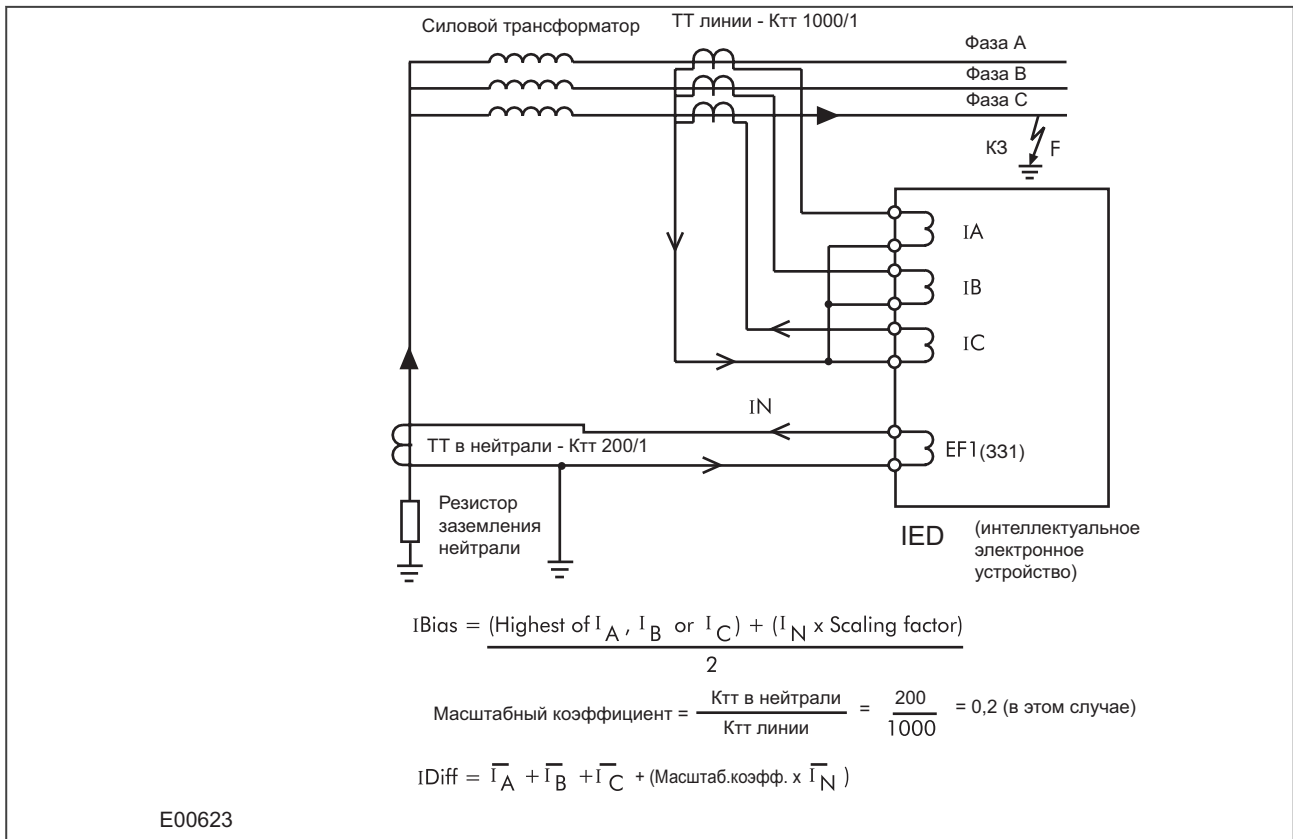
Текст меню	Кол.	Стр.	Уставки по умолчанию	Доступные опции
<b>Описание</b>				
GROUP 1 (ГРУППА 1) RESTRICTED E/F (ДИФ.НЛ.ПСЛ.(ДНП))	43	00		
В данной колонке приведены уставки связанные с функцией дифференциальной защиты от замыканий на землю (ДНП)				
REF Options (ВАРИАНТ ДНП)	43	01	Lo Z REF (ДНП С ТОРМОЖЕН.)	0=Hi Z REF (ВЫСОКОИМПЕДАНСНАЯ ДНП) или 1=Lo Z REF (ДНП С ТОРМОЖЕН.)
Данная уставка определяет режим работы дифференциальной защиты от замыканий на землю с торможением - высокоимпедансная или низкоимпедансная.				
IREF> k1 (ДНП УСТАВКА k1)	43	02	20	От 0 до 20, шаг 1

Текст меню	Кол.	Стр.	Уставки по умолчанию	Доступные опции
<b>Описание</b>				
Уставка угла наклона первого участка тормозной характеристики для низкоимпедансной защиты с торможением				
IREF> k2 (ДНП УСТАВКА k2)	43	03	150	От 0 до 150, шаг 1
Уставка угла наклона второго участка тормозной характеристики для низкоимпедансной защиты с торможением				
IREF> Is1 (ДНП УСТАВКА Is1)	43	04	0.2	От 0,08 до 1, шаг 0,01
Уставка тормозного тока для первого участка тормозной характеристики низкоимпедансной защиты с торможением				
IREF> Is2 (ДНП УСТАВКА Is2)	43	05	1	От 0,1 до 1,5, шаг 0,01
Уставка тормозного тока для второго участка тормозной характеристики низкоимпедансной защиты с торможением				
IREF> Is (ДНП УСТАВКА Is)	43	06	0.2	От 0,05 до 1, шаг 0,01
Уставка которая определяет минимальный дифференциальный ток срабатывания для высокоимпедансного измерительного органа.				

## 9.3 Рекомендации по применению

### 9.3.1 Дифференциальная защита с торможением

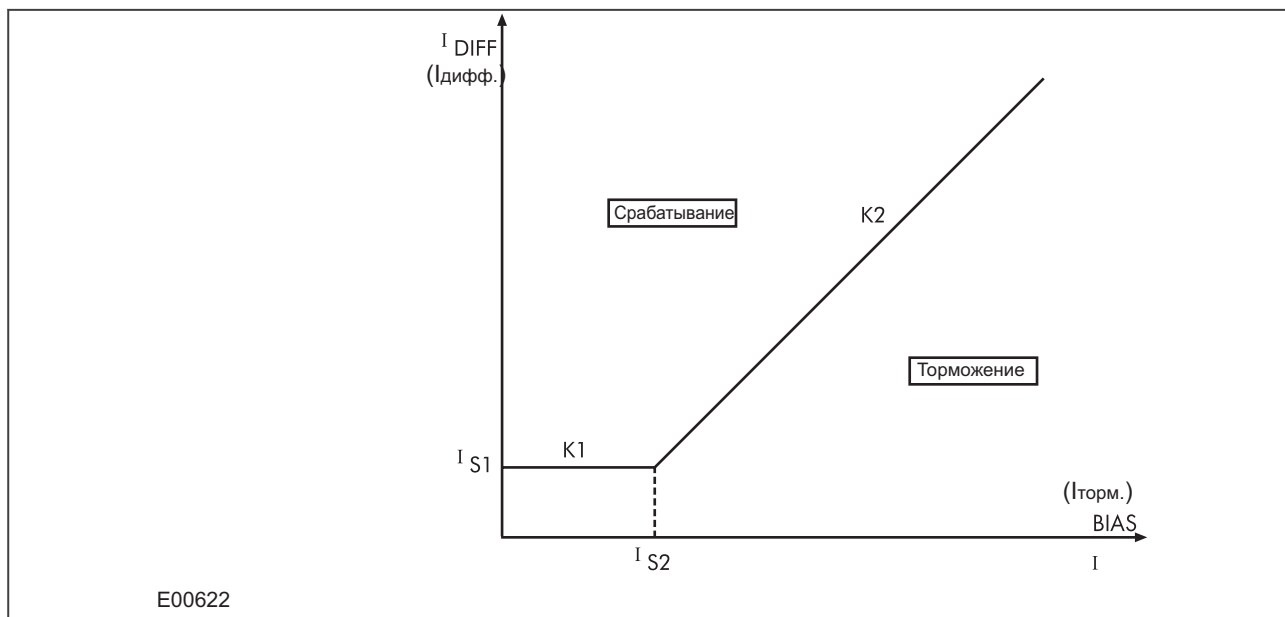
Три линейных ТТ подключены к трехфазному входу ТТ, а ТТ в нейтрали подключен к входу ТТ для ЗЗ1 (защита от замыканий на землю по измеренному току). В устройстве эти токи используются для вычисления тормозного и дифференциального токов необходимых для работы низкоимпедансной защиты от замыканий на землю (REF). Преимущество данного метода подключения состоит в том, что не требуется дифференциальное подключение трансформаторов тока в фазах и в нейтрали, и поэтому трансформатор тока в нейтрали может также использоваться для питания резервной максимальной токовой защиты от замыканий на землю работающей по измеренному значению тока (ЗЗ1). Кроме этого, в данной схеме не требуется какие либо внешние компоненты, такие как резистор стабилизации или нелинейный резистор (Metrosil).



**Figure 23: Принцип торможения REF**

В тех случаях, когда ТТ в нейтрали должен также питать и стандартную защиту от замыканий на землю (ЗЗ), то возможно для обеспечения повышенной чувствительности к замыканиям на землю в нейтрали будет установлен ТТ с более низким коэффициентом трансформации, чем у ТТ в фазах. Если этот факт не будет учтен в дифференциальной защите от замыканий на землю (REF), то будет использовано неправильное значение тока в нейтрали. Поэтому реле автоматически выполняет масштабирование уровня тока нейтрали используемого в формуле расчета тормозного тока при помощи коэффициента равного отношению первичных номинальных токов трансформаторов тока в нейтрали и в фазах. Использование этого коэффициента масштабирования показано на рисунке, где также приведены формулы для расчета тормозного и дифференциального тока.

### 9.3.2 Рекомендации по выбору уставок для дифференциальной защиты с торможением



**Figure 24: Тормозная характеристика функции REF**

В устройстве используются следующие формулы для вычисления величины тормозного тока:

$$I_{BIAS(торм.)} = \{(Наибольший из I_a, I_b \text{ или } I_c) + (I_{нейтралы} \times \text{масштабный коэффициент})\} / 2$$

$$\text{Если } I_{BIAS(торм.)} < I_{S1}: \text{Срабатывание, если } I_{DIFF(дифф.)} > I_{S1} + K1(I_{BIAS(торм.)})$$

$$\text{Если } I_{BIAS(торм.)} = I_{S2}: \text{Срабатывание, если } I_{DIFF(дифф.)} > I_{S1} + K1(I_{S2})$$

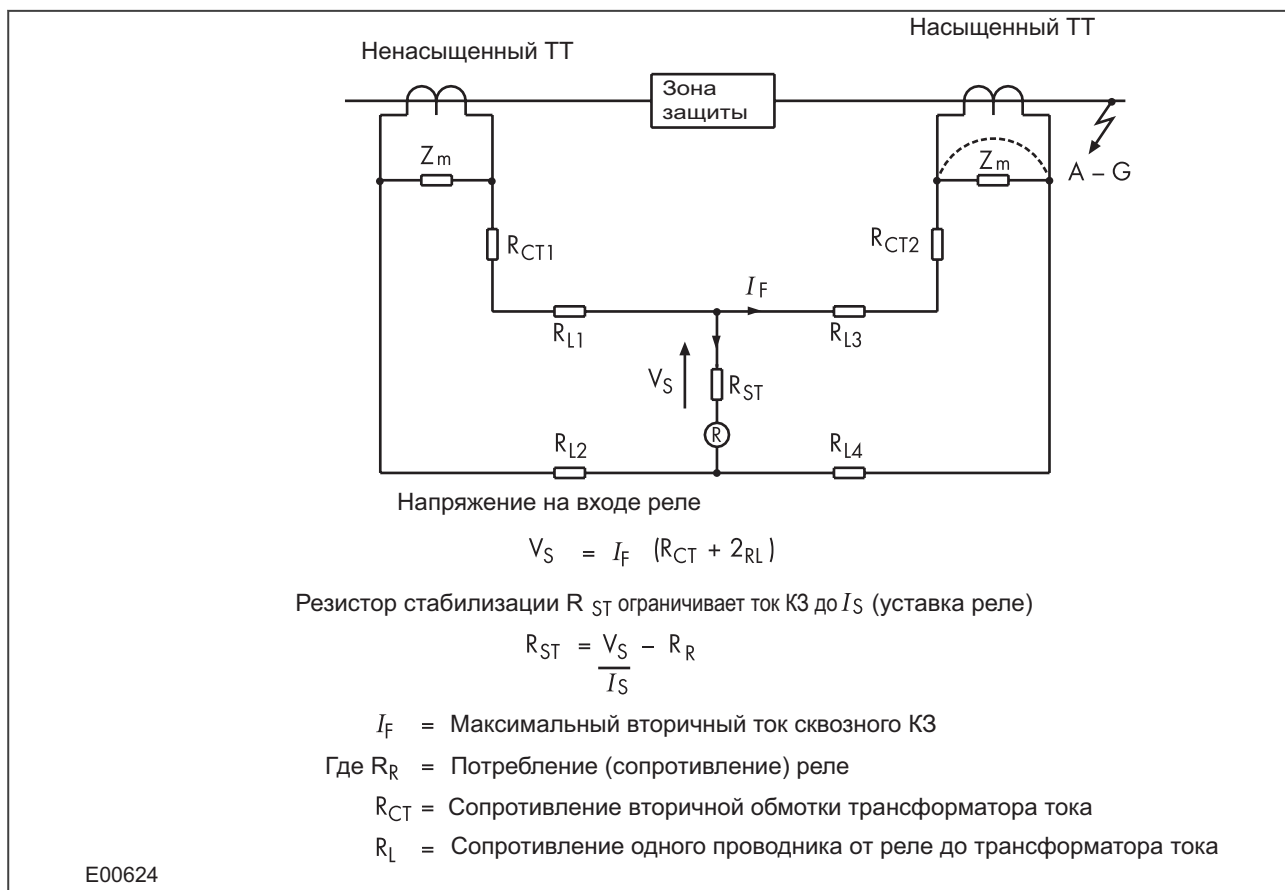
$$\text{Если } I_{BIAS(торм.)} > I_{S2}: \text{Срабатывание, если } I_{DIFF(дифф.)} > I_{S1} + K1(I_{S2}) + K2(I_{BIAS(торм.)} - I_{S2})$$

В устройстве предусмотрены две характеристики функции REF. Коэффициент наклона тормозной характеристики K1 применяется вплоть до тока заданного уставкой I<sub>S2</sub>, которая обычно устанавливается на уровне номинального тока силового трансформатора. Для обеспечения оптимальной чувствительности к внутренним коротким замыканиям уставка коэффициента K1 обычно задается 0%. Однако, если в нормальном режиме имеется небаланс вызванный различием характеристик трансформаторов тока, то уставка коэффициента K1 может быть повышена для компенсации небаланса.

Коэффициент K2 применяется при протекании сквозного тока выше значения I<sub>S2</sub> и обычно устанавливается на уровне 150%.

### 9.3.3 Высокоимпедансная дифференциальная защита от замыканий на землю

Принцип высокого импеданса становится более понятным при рассмотрении дифференциальной цепи, в которой один трансформатор тока насыщается при внешнем замыкании, как показано ниже.



**Figure 25: Принцип работы высокоимпедансной дифференциальной защиты**

Предположим, что измерительная цепь дифференциального органа интеллектуального электронного устройства имеет очень высокое полное сопротивление (импеданс). Тогда ток со вторичной обмотки ненасыщенного ("здорового") трансформатора тока потечет через насыщенный ТТ. Поскольку магнитное сопротивление насыщенного ТТ принимается как пренебрежимо малая величина, тогда максимальное напряжение в цепи интеллектуального электронного устройства будет равно вторичному току замыкания умноженному на подключенный импеданс ( $R_{L3} + R_{L4} + R_{CT2}$ ).

Стабильность интеллектуального электронного устройства при этом максимальном напряжении может быть достигнута путем увеличения общего импеданса цепи устройства таким образом, чтобы результирующий ток в нем был меньше его уставки по току срабатывания. Поскольку сопротивление на входе интеллектуального электронного устройства относительно невелико, понадобится последовательно подключенный внешний резистор. Значение этого резистора,  $R_{ST}$ , рассчитывается по приведенной формуле. Для ограничения пикового напряжения во вторичной цепи при внутреннем замыкании может потребоваться дополнительный нелинейный резистор Metrosil.

Для обеспечения быстрой работы защиты при появлении внутреннего замыкания напряжение точки изгиба характеристики используемых трансформаторов тока должно быть не менее  $4 V_s$ .

Схема подключения при использовании функции высокоимпедансной защиты от замыканий на землю (REF) выглядит следующим образом:

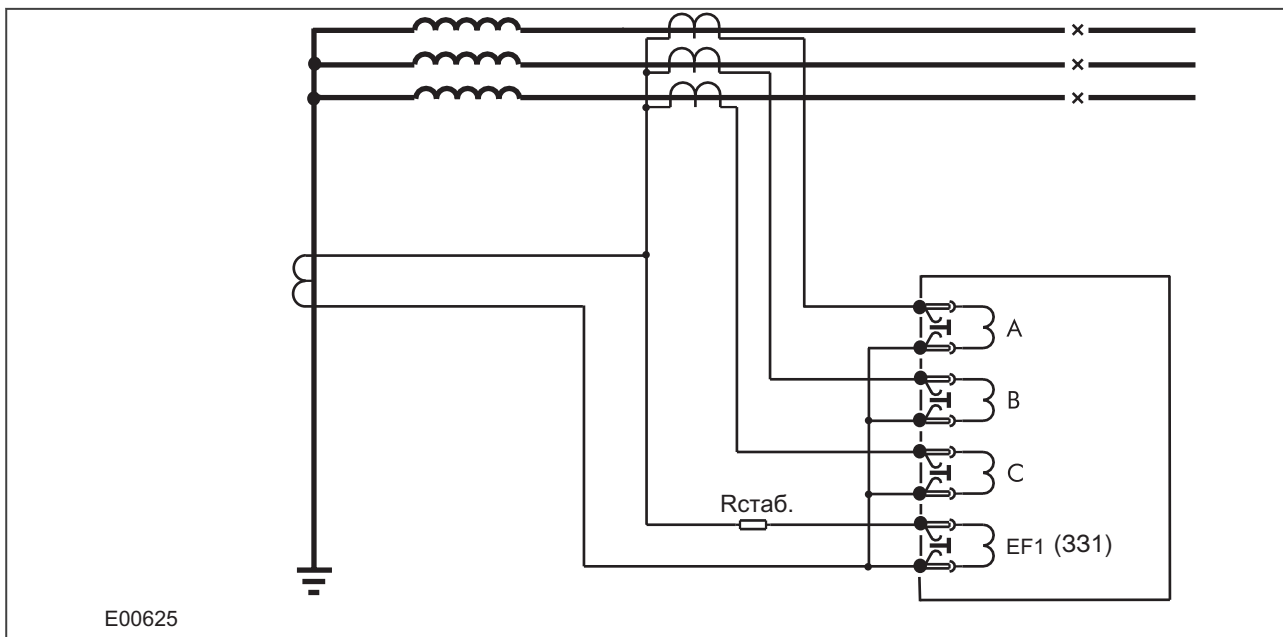


Figure 26: Высокоимпедансная дифференциальная защита от замыканий на землю (REF)

### 9.3.4 Рекомендации по выбору уставок для высокоимпедансной защиты от замыканий на землю (REF)

Для ввода в работу данной функции необходимо вначале перейти в колонку меню SEF PROT'N (ЧУВСТВ. 33 (Ч33)), а затем в ячейке **SEF/REF Options** (ВАРИАНТ Ч33) задать уставку 'Hi Z' (ВЫСОКОИМПЕДАНСНАЯ ДНП).

В этом случае в колонке RESTRICTED E/F (ДИФ.НЛ.ПСЛ.(ДНП)) будет видна единственная уставка **IREF>Is** (ДНП УСТАВКА Is), которая используется для задания уставки дифференциального тока. Она обычно устанавливается таким образом, чтобы первичный ток срабатывания был либо на уровне 30% минимального тока замыкания на землю для систем с резистивным заземлением нейтрали или от 10 до 60% от номинального тока для систем с глухим заземлением нейтрали.

Первичный ток срабатывания ( $I_{op}$ ) будет зависеть от коэффициента трансформации трансформатора тока, от уставки срабатывания интеллектуального электронного устройства (**IREF>Is1**) (ДНП УСТАВКА Is), от количества трансформаторов тока параллельных с интеллектуальным электронным устройством ( $n$ ) и от тока намагничивания каждого трансформатора тока ( $I_e$ ) при напряжении обеспечения стабильности реле ( $V_s$ ). Эти отношения могут быть выражены тремя способами:

1) Определить максимальный ток намагничивания трансформатора для достижения указанного первичного тока срабатывания при данной уставке срабатывания реле:

$$I_e < \frac{1}{n} \left( \frac{I_{op}}{CT\ Ratio} - I_{REF} > I_s \right)$$

2) Определить минимальную уставку тока срабатывания реле для достижения указанного первичного тока срабатывания при данном токе намагничивания трансформатора тока

$$I_{REF} > I_s < \left( \frac{I_{op}}{CT\ Ratio} - nI_e \right)$$

3) Определить первичный ток срабатывания реле для известного уровня тока намагничивания.

$$I_{OP} = (CT\ Ratio)(I_{REF}) > I_s + nI_c$$

Для получения требуемого первичного тока срабатывания с используемыми трансформаторами тока, уставка тока срабатывания реле ( $I_{REF} > I_s$ ) должна выбираться для высокоимпедансного (дифференциального) органа согласно приведенного выше выражения (ii). Уставка резистора стабилизации реле (RST) должна рассчитываться следующим образом, в тех случаях когда уставка является функцией требуемого напряжения стабильности интеллектуального электронного устройства ( $V_s$ ) и уставки тока срабатывания ( $REF > s$ ).

$$R_{st} = \frac{V_s}{I_{REF} > I_s} = \frac{I_f (R_{CT} + 2R_L)}{I_{REF} > I_s}$$

Резистор стабилизации, который может быть поставлен плавно настраивается на максимальное заявленное сопротивление.

*Примечание:*

*Приведенная выше формула предполагает пренебрежимо малую нагрузку вносимую реле.*

## 10 Защита от тепловой перегрузки

Тепловая энергия, выделяющаяся на активных частях оборудования, будь то кабель или трансформатор, представляет собой активные потери ( $I^2R \times t$ ). Поэтому характеристика срабатывания защиты от теплового перегруза базируется на квадрате тока интегрированного по времени. В устройстве автоматически используется наибольший из фазных токов в качестве входа для функции защиты от тепловой перегрузки.

Оборудование рассчитана на длительную работу при температуре соответствующей номинальной нагрузке, когда количество выделяющегося тепла уравнивается количеством рассеиваемого в окружающей среде тепла. Если ток превышающий максимально допустимое значение протекает в течение некоторого времени по защищаемому объекту, то наступает перегрев оборудования. Как известно повышение температуры при нагревании и снижение при остывании оборудования происходит по экспоненциальному закону.

В данном устройстве обеспечиваются две характеристики срабатывания применяемые в зависимости от условий применения; характеристика с одной постоянной времени и характеристика с двумя постоянными времени.

### 10.1 Характеристика с одной постоянной времени

Данная характеристика может быть использована для защиты кабелей, сухих трансформаторов (например, система охлаждения AN (естественная воздушная)) или конденсаторных батарей.

Тепловая характеристика с одной постоянной времени описывается следующим уравнением:

$$t = -\tau \log_e \left[ \frac{I^2 - (KI_{FLC})^2}{I^2 - I_p^2} \right]$$

где:

- $t$  = время до отключения после начала протекания тока перегрузки  $I$
- $\tau$  = постоянная времени нагрева и остывания защищаемого объекта
- $I$  = наибольший из фазных токов;
- $I_{FLC}$  номинальный (длительно допустимый) ток нагрузки (уставка тепловой защиты)
- $K$  = константа равная 1.05
- $I_p$  = ток установившегося режима предшествующего перегрузке.

### 10.2 Характеристика с двумя постоянными времени

Эта характеристика используется для защиты масляных трансформаторов с естественным воздушным охлаждением (например, система охлаждения ONAN - естественное охлаждение без принудительной циркуляции масла). Данная характеристика похожа на предыдущую характеристику, за исключением того что использует две постоянных времени.

При незначительной перегрузке, тепло выделяющееся в обмотке передается всей массе масла. Таким образом, при небольших токах, тепловая модель защищаемого объекта формируется большой постоянной времени нагрева всего объема масла в трансформаторе. При этом обеспечивается защита от общего повышения температуры масла.

При значительных перегрузках тепло аккумулируется в обмотке, не успевая рассеиваться в окружающее масло. Следовательно, при больших токах перегрузочного режима, тепловая модель объекта оперирует малой постоянной времени нагрева обмоток. При этом обеспечивается защита обмоток трансформатора от местных перегревов.

В общем случае, защита от теплового перегруза с двумя постоянными времени служит для защиты от старения изоляции и снижения газообразования при перегреве масла. Однако следует отметить, что тепловая модель защищаемого объекта не учитывает влияния температуры окружающей среды.

Тепловая характеристика с двумя постоянными времени описывается следующим уравнением:

$$0.4e^{(-t/\tau_1)} + 0.6e^{(-t/\tau_2)} = \left[ \frac{I^2 - (KI_{FLC})^2}{I^2 - I_p^2} \right]$$

где:

- $\tau_1$  = постоянная времени нагрева и остывания обмоток трансформатора;
- $\tau_2$  = постоянная времени нагрева и остывания обмоток трансформатора;

### 10.3 Применение защиты от тепловой перегрузки

Для моделирования теплового состояния защищаемого объекта (нагревание/остывание) в интеллектуальном электронном устройстве используются данные измеряемого тока нагрузки защищаемого оборудования. Функция теплового перегруза имеет степень сигнализации и отключения.

Уставки функции приведены в колонке THERMAL OVERLOAD (ТЕПЛОВАЯ ПЕРЕГР.) соответствующей группы уставок.

В данной колонке находятся уставки для выбора типа характеристики, порога степени сигнализации и отключения, а также постоянные времени нагрева/остывания.

### 10.4 Логика защиты от тепловой перегрузки

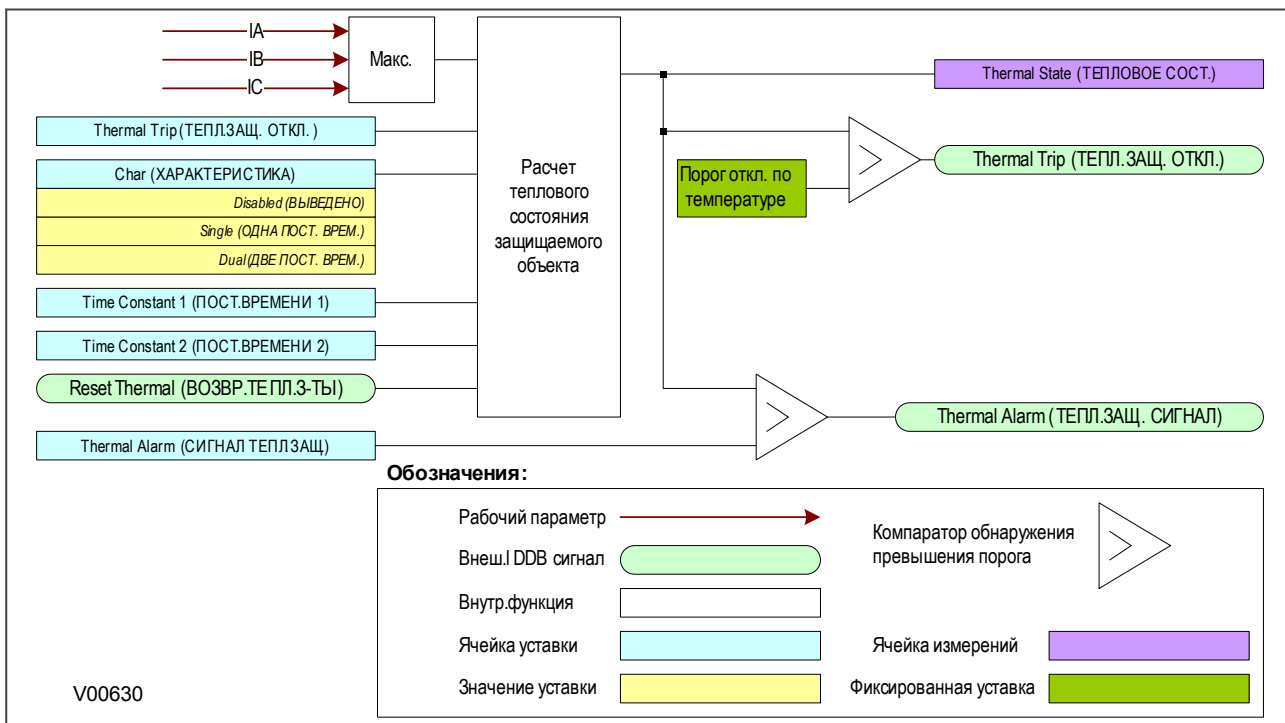


Figure 27: Логическая схема защиты от тепловой перегрузки

Сравниваются величины трех входных фазных токов и наибольший из них используется в качестве входного тока функции защиты от теплового перегруза. Если этот ток превышает заданную уставку, то формируется сигнал пуска защиты по тепловому перегрузу.

Сигнал пуска поступает в модуль выбранной тепловой характеристики из которого предусмотрены три выхода; сигнал теплового перегруза, отключение по температуре и текущее тепловое состояние. Результат расчета теплового состояния может быть выведен в колонке меню MEASUREMENTS 3 (ИЗМЕРЕНИЯ 3).

Тепловое состояние может быть сброшено либо сигналом по оптовходу (если он назначен для этой цели в программируемой схеме логики) или по интерфейсу ЧМ из меню устройства. Эта команда сброса (теплового состояния) также может быть найдена в колонке меню MEASUREMENTS 3 (ИЗМЕРЕНИЯ 3).

## 10.5 DDB сигналы защиты от тепловой перегрузки

Порядковый номер	Текст на англ.	Источник	Тип	Отвечает функция
<b>Описание</b>				
236	Reset Thermal (ВОЗВР.ТЕПЛ.З-ТЫ)	Программируемая схема логики	Выход ПСЛ	Нет реакции
Данная команда сбрасывает до нуля тепловое состояние объекта вычисленное функцией защиты от теплового перегруза				
329	Thermal Alarm (ТЕПЛ.ЗАЩ. СИГНАЛ)	ПО	Вход ПСЛ	СОБЫТИЯ ЗАЩИТ
DDB сигнал пуска защиты от теплового перегруза				
276	Thermal Trip (ТЕПЛ.ЗАЩ. ОТКЛ.)	ПО	Вход ПСЛ	СОБЫТИЯ ЗАЩИТ
DDB сигнал отключения защитой от теплового перегруза				

## 10.6 Уставки функции защиты от теплового перегруза

Текст меню	Кол.	Стр.	Уставки по умолчанию	Доступные опции
<b>Описание</b>				
GROUP 1 (ГРУППА 1) THERMAL OVERLOAD (ТЕПЛОВАЯ ПЕРЕГР.)	3С	00		
В данной колонке содержатся уставки связанные с функцией защиты от теплового перегруза.				
Characteristic (ХАРАКТЕРИСТИКА)	3С	01	Single (ОДНА ПОСТ. ВРЕМ.)	0 = Disabled (ВЫВЕДЕНО), 1 = Single (ОДНА ПОСТ. ВРЕМ.), 2 = Dual (ДВЕ ПОСТ. ВРЕМ.)
Уставка выбора типа характеристики или вывода функции защиты от перегруза по температуре.				
Thermal Trip (ТЕПЛ.ЗАЩ. ОТКЛ.)	3С	02	1	от 0.08*In до 4*In, шаг 0.01*In
Уставка пуска защиты от теплового перегруза. Обычно это соответствует максимально допустимому току нагрузки.				
Thermal Alarm (ТЕПЛ.ЗАЩ. СИГНАЛ)	3С	03	70	от 50 до 100 шаг 1
Уставка ступени сигнализации теплового перегруза. Уставка задается в процентах от уставки ступени отключения (пуска)				
Time Constant 1 (ПОСТ.ВРЕМЕНИ 1)	3С	04	10	от 1 до 200 шаг 1
Уставка постоянной времени при использовании характеристики с одной постоянной времени.				

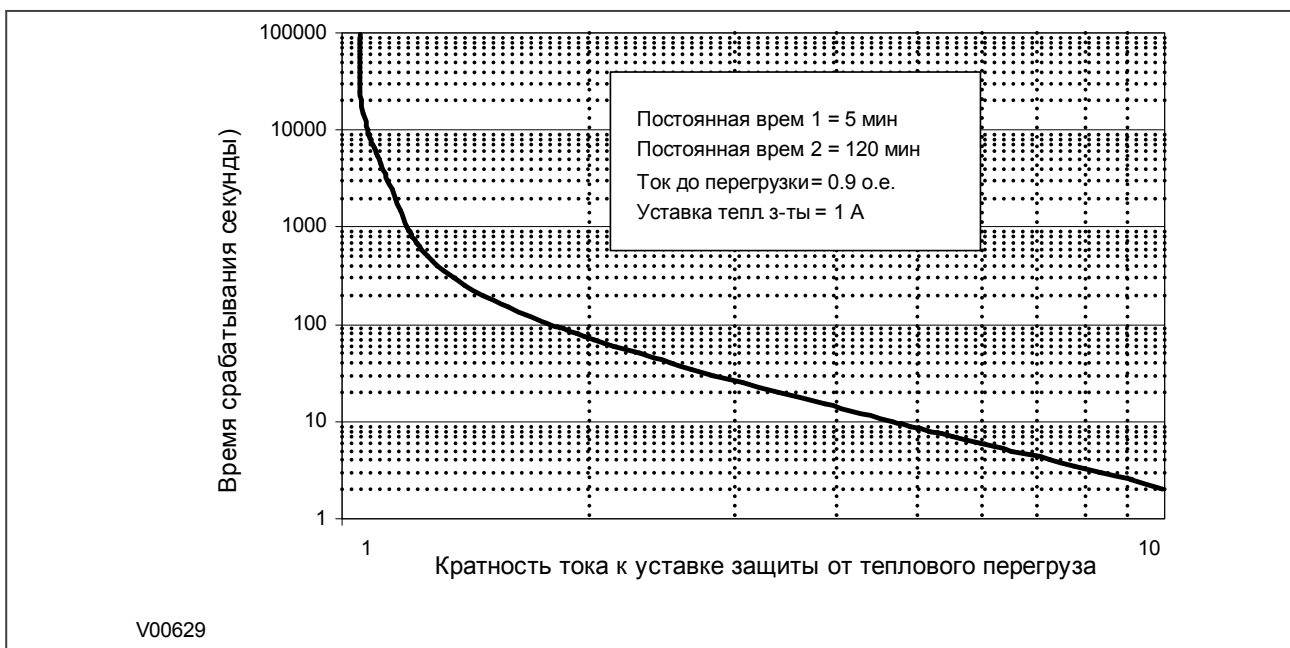
Текст меню	Кол.	Стр.	Уставки по умолчанию	Доступные опции
Описание				
Time Constant 2 (ПОСТ.ВРЕМЕНИ 2)	3С	05	5	от 1 до 200 шаг 1
Уставка постоянной времени при использовании характеристики с двумя постоянными времени.				

## 10.7 Рекомендации по применению

### 10.7.1 Рекомендации по выбору уставок при использовании характеристики с двумя постоянными времени

Для наиболее простого способа решения уравнения с двумя постоянными времени необходимо выразить ток через время и использовать электронную таблицу для вычисления тока для серии увеличивающихся времен срабатывания с помощью следующего уравнения, а затем построить график.

$$I = \sqrt{\frac{0.4I_p^2 \cdot e^{(-t/\tau_1)} + 0.6I_p^2 \cdot e^{(-t/\tau_2)} - k^2 \cdot I_{FLC}^2}{0.4e^{(-t/\tau_1)} + 0.6e^{(-t/\tau_2)} - 1}}$$



**Figure 28: Характеристика с двумя постоянными времени**

Уставка тока срабатывания рассчитывается как:

Ток пуска тепловой защиты (Thermal Trip) = Длительно допустимый ток защищаемого оборудования / Ктт

Для масляных силовых трансформаторов номинальной мощности от 400 до 1600 кВА, примерные значения постоянных времени будут следующими:

- $\tau_1 = 5$  минут
- $\tau_2 = 120$  минут

При достижении заданного теплового состояния (устанавливается в процентах от теплового состояния отключения) реле действует на сигнал (если введена ступень сигнализации). Типовое значение уставки сигнализации 'Thermal Alarm' (ПУСК ТЕПЛ.ЗАЩ.) = 70%.

**Примечание:**

Значения постоянных времени, приведенных в таблицах, являются лишь типовыми величинами. При использовании защиты от теплового перегруза необходимо всегда опираться на данные производителя оборудования.

### 10.7.2 Рекомендации по выбору уставок при использовании характеристики с одной постоянной времени

Время отключения зависит от теплового состояния защищаемого объекта до начала перегрузки, т.е. перегрузка из «горячего» или «холодного» состояния.

Характеристики теплового состояния описываются уравнением:

$$e^{(-t/\tau)} = \left[ \frac{\theta - \theta_p}{\theta - 1} \right]$$

где:

- $\theta$  = тепловое состояние =  $I^2/K^2 I_{FLC}^2$
- $\theta_p$  = тепловое состояние до перегрузки =  $I_p^2/K^2 I_{FLC}^2$

Примечание: Для достижения теплового состояния в 100% ток 105%  $I_s$  ( $k \times I_{FLC}$ ) должен протекать в течение времени равного нескольким постоянным времени нагрева.

Уставка тока срабатывания рассчитывается следующим образом:

Ток сраб. Тепл. Защиты (Thermal Trip) = Длительно допустимый ток защищаемого оборудования / Ктт

В следующих таблицах приведены примерные значения постоянных времени (в минутах) для кабелей различного напряжения и различными сечениями проводников, а также для других видов оборудования.

Сечение мм <sup>2</sup>	6 - 11 кВ	22 кВ	33 кВ	66 кВ
25 – 50	10 минут	15 минут	40 минут	–
70 – 120	15 минут	25 минут	40 минут	60 минут
150	25 минут	40 минут	40 минут	60 минут
185	25 минут	40 минут	60 минут	60 минут
240	40 минут	40 минут	60 минут	60 минут
300	40 минут	60 минут	60 минут	90 минут

Тип оборудования	Постоянная времени (минуты)
Сухой трансформатор <400 кВА	40
Сухой трансформатор 400 – 800 кВА	60 - 90
Сухие реакторы	40
Конденсаторные батареи	10
Воздушные линии с сечением проводника > 100 мм <sup>2</sup>	10
Воздушные линии	10
Сборные шины	60

## 11 Защита при обрыве проводника линии

Одним из видов несимметричных повреждений являются "сериесные" (последовательные) повреждения или "размыкание цепи". Одной из причин возникновения этого вида повреждений может быть обрыв проводника линии. Последовательные повреждения не ведут к повышению фазных токов и поэтому не могут быть обнаружены стандартной защитой максимального тока. Тем не менее, такие повреждения являются причиной появления несимметрии и, следовательно, вызывают протекание тока обратной последовательности, который может быть использован для определения повреждения.

Для определения подобных повреждений может быть использована токовая защита обратной последовательности. Однако, на слабо нагруженной линии, ток обратной последовательности, появляющийся в результате последовательных (сериесных) повреждений, может быть близок или даже меньше чем ток обратной последовательности нагруженной линии, вызванный погрешностями трансформаторов тока, несимметрией нагрузки и т.п. Следовательно, пусковой орган стандартной токовой защиты обратной последовательности не будет работать в режиме незагруженной линии. Для решения данной проблемы в устройстве применена специальная защита по обнаружению обрыва проводника линии.

В устройстве использован измерительный орган, реагирующий на отношение токов обратной и прямой последовательности ( $I_2/I_1$ ). Это отношение остается примерно одинаковым при колебаниях нагрузки и, таким образом, данная защита обладает повышенной чувствительностью к последовательным повреждениям по сравнению со стандартной защитой по току обратной последовательности.

### 11.1 Применение защиты при обрыве проводника линии

Уставки функции приведены в колонке BROKEN CONDUCTOR (ОБРЫВ ПРОВОДА) соответствующей группы уставок.

В данной колонке содержатся уставки для ввода в работу функции, для задания порога срабатывания и выдержки времени.

### 11.2 Логика защиты при обрыве проводника линии

В устройстве вычисляется отношение  $I_2/I_1$  и сравнивается с заданной уставкой. Если значение уставки превышено, то запускается таймер задержки срабатывания. Функция контроля исправности вторичных цепей ТТ используется для блокировки работы таймера.

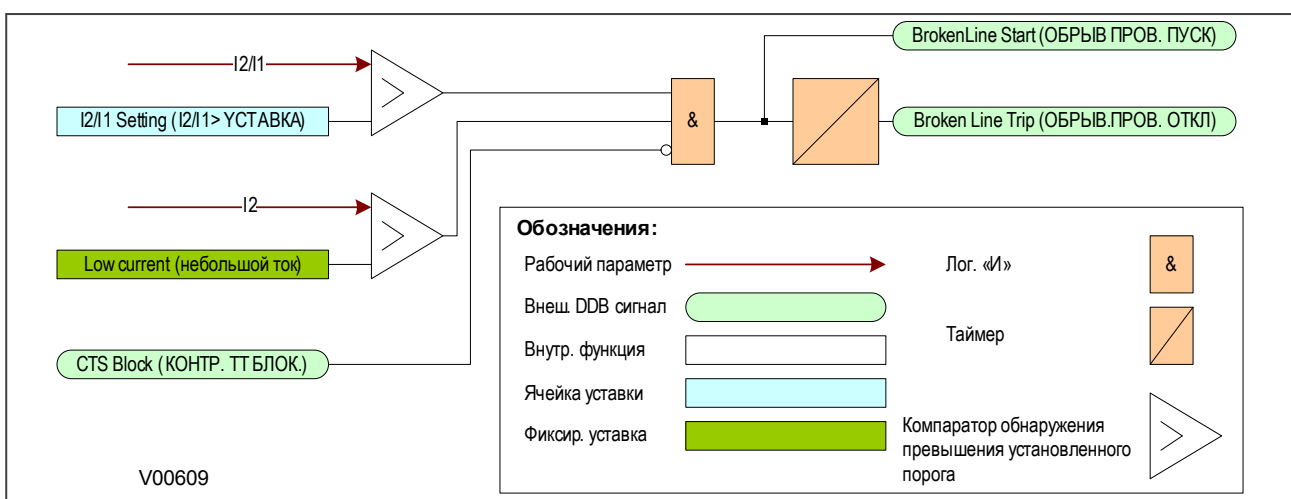


Figure 29: Логика обнаружения обрыва провода

### 11.3 DDB сигналы функции обрыва проводника линии

Порядковый номер	Текст на англ.	Источник	Тип	Отвечает функция
<b>Описание</b>				
260	Broken Line Trip (ОБРЫВ.ПРОВ. ОТКЛ)	ПО	Вход ПСЛ	СОБЫТИЯ ЗАЩИТ
DDB сигнал отключения защитой от теплового перегруза				
352	CTS Block (КОНТР. ТТ БЛОК.)	ПО	Вход ПСЛ	Нет реакции
Данный DDB сигнал является быстрым выходом функции контроля цепей ТТ, используемым для блокировки других функций.				
535	BrokenLine Start (ОБРЫВ ПРОВ. ПУСК)	ПО	Вход ПСЛ	СОБЫТИЯ ЗАЩИТ
DDB сигнал пуска защиты при обрыве проводника линии				

### 11.4 Уставки защиты при обрыве проводника линии

Текст меню	Кол.	Стр.	Уставки по умолчанию	Доступные опции
<b>Описание</b>				
GROUP 1 (ГРУППА 1) BROKEN CONDUCTOR (ОБРЫВ ПРОВОДА)	37	00		
В данной колонке содержатся уставки связанные с функцией обнаружения обрыва проводника линии электропередачи.				
Broken Conductor (ОБРЫВ ПРОВОДА)	37	01	Enabled (ВВЕДЕНО)	0 = Disabled (ВЫВЕДЕНО) или 1 = Enabled (ВВЕДЕНО)
Ввод или вывод из работы функции обнаружения обрыва проводника линии.				
I2/I1 Setting (I2/I1> УСТАВКА)	37	02	0.2	От 0,2 до 1, шаг 0,01
Уставка срабатывания (отношение тока обратной последовательности к току прямой последовательности).				
I2/I1 Time Delay (I2/I1> t СРАБ.)	37	03	60	от 0 до 100с, шаг 0.1с
Уставка выбора задержки срабатывания защиты при обрыве проводника линии.				

### 11.5 Рекомендации по применению

#### 11.5.1 Рекомендации по выбору уставок.

В сети с единственной точкой заземления, ток нулевой последовательности будет незначителен и, следовательно, отношение токов  $I_2/I_1$ , протекающих в защищаемой цепи, приближается к 100%. В сети с большим числом заземлений (при условии, что импедансы всех последовательностей равны), отношение  $I_2/I_1$  составит 50%.

На практике минимальное значение уставки ограничивается уровнем тока обратной последовательности присутствующего в системе в нормальном режиме. Эта величина может быть определена путем анализа системы или измерена с помощью самого устройства на стадии выполнения наладочных работ. Если последний метод считается приемлемым, то измерения необходимо выполнять в максимальном нагрузочном режиме, что бы учесть всю однофазную нагрузку.

**Примечание:**

Для надежной работы функции необходимо, чтобы ток обратной последовательности составлял не менее 8%.

При задании чувствительных уставок, пусковой орган защиты будет срабатывать при возникновении любой несимметрии в системе (например, в цикле однофазного АПВ). Следовательно, защита должна иметь большую выдержку времени, обеспечивающую согласование с другими защитами. Выдержку времени порядка 60 секунд можно считать типовой.

Пример выбора уставок по данным измерений, выполненных при проведении наладочных работ:

$$I_{full\ load} = 500A \text{ (максимальный ток нагрузки)}$$

$$I_2 = 50A$$

таким образом, в нормальном режиме отношение  $I_2/I_1 = 0.1$

Допуская возможные изменения нагрузки уставку равную 20% от этой величины можно принять как типовую: Поэтому задается уставка:

$$I_2/I_1 = 0.2$$

При наличии параллельной линии, использование уставки в 40% обеспечивает работу функции обнаружения обрыва провода только на поврежденной линии. Уставка 0,4 обеспечивает не срабатывание защиты при исправной параллельной линии.

Уставка времени срабатывания  $I_2/I_1$  Time Delay ( $I_2/I_1 > t$  СРАБ.) = 60 с обеспечивает отстройку от защит с выдержками времени при отключении коротких замыканий.

---

## 12 Устройство резервирования отказа выключателя (УРОВ)

---

При возникновении короткого замыкания срабатывает одно или несколько устройств релейной защиты, которые выдают команды отключения на соответствующий выключатель. Срабатывание выключателя очень важно для локализации места повреждения и предотвращения аномального режима работы энергосистемы. В магистральных сетях медленное устранение повреждений может также угрожать устойчивости системы.

По этой причине общепринятой практикой является применения устройства резервирования отказа выключателя (УРОВ). УРОВ контролирует отслеживает положение выключателя и контролирует его отключение в пределах допустимого времени. Если ток короткого замыкания не прекратился в течение определенного времени после подачи команды на отключение выключателя, то срабатывает УРОВ и посылает команду на отключение вышестоящих или смежных выключателей для локализации короткого замыкания.

Срабатывание УРОВ может быть также использовано для возврата всех контактов выходных реле подействовавших на пуск функции, а также для снятия блокировок защит установленных ближе к источнику мощности (например, в схеме логической защиты шин).

---

### 12.1 Применение функции УРОВ

Уставки функции УРОВ приведены в колонке CB FAIL & I< (УРОВ+КОНТР.ТОКА) соответствующей группы уставок.

Устройство резервирования отказа выключателя имеет два таймера (ступени), **CB Fail 1 Timer** (УРОВ 1СТ. t СРАБ) и **CB Fail 2 Timer** (УРОВ 2СТ. t СРАБ), что позволяет конфигурировать работу функции по следующим сценариям:

- Упрощенная логика функции УРОВ, предполагает ввод в работу только таймера **CB Fail 1 Timer** (УРОВ 1СТ. t СРАБ). Таймер **CB Fail 1 Timer** (УРОВ 1СТ. t СРАБ) запускается при любой команде отключения от защиты и сбрасывается при отключении выключателя при локализации КЗ. Если отключение выключателя не подтверждено, то по истечении заданной выдержки времени CB Fail 1 Timer (УРОВ 1СТ. t СРАБ) замыкается контакт выходного реле, назначенного на срабатывание по сигналу УРОВ в программируемой схеме логики. Этот контакт используется для резервного отключения вышестоящего выключателя или других выключателей по которым возможна подпитка КЗ.
- Схема повторного отключения плюс резервирующее отключение с выдержкой времени. Здесь таймер **CB Fail 1 Timer** (УРОВ 1СТ. t СРАБ) используется для подачи повторной команды отключения того же выключателя по второй цепи отключения. Для этого выключатель должен быть оснащен вторым соленоидом отключения. Это действие УРОВ называется повторным отключением (или действием "на себя"). Если повторное отключение окажется не даст результата, то с дополнительной выдержкой времени может быть выполнено резервное отключение. Логика формирования команды резервного отключения использует таймер **CB Fail 2 Timer** (УРОВ 2СТ. t СРАБ), который также запускается с момента срабатывания органа защиты.

### 12.2 Логика функции УРОВ

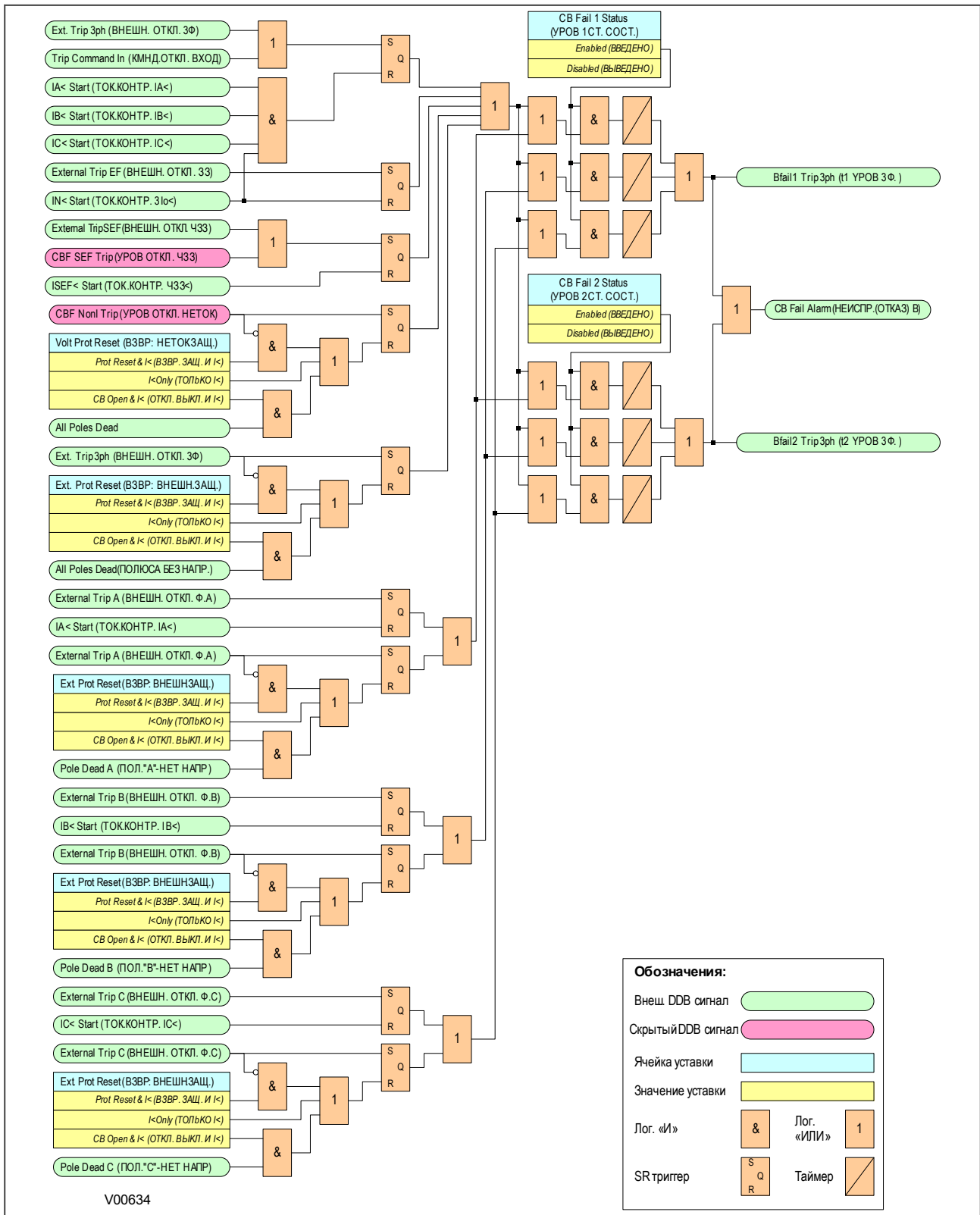


Figure 30: Логика функции УРОВ

Органы УРОВ **CB Fail 1 Timer** (УРОВ 1СТ. t СРАБ) и **CB Fail 2 Timer** (УРОВ 2СТ. t СРАБ) могут быть конфигурированы на пуск при отключениях от внутренних или от внешних защит. Последнее достигается путем назначения с помощью программируемой схемы логики одного из опто-изолированных входов интеллектуального электронного устройства на сигнал 'External Trip' (ВНЕШН. ОТКЛ. 3Ф).

Возврат УРОВ возможен по обнаружению отключения выключателя (логика интеллектуального электронного устройства для обнаружения отключения полюса) или по возврату защиты. В этих случаях возврат разрешается только при условии возврата также детекторов минимального тока. Опции возврата сведены в следующей таблице:

Пуск (Выбирается в меню)	Механизм возврата таймера УРОВ
Токовая защита	Фиксированный механизм возврата (напр., 50/51/46/21/87) Сраб. IA< И сраб. IB< И сраб. IC< И сраб. IN<
Орган ЧЗЗ	Механизм возврата фиксированный. Срабатывание ISEF<
Нетоковые защиты (напр. 27/59/81/32L)	Имеется три опции: - Срабатывают все детекторы I< и N< - Возврат защиты И срабатывание всех детекторов I< и IN< - Отключение выключателя (все 3 полюса) И срабатывание всех детекторов I< и IN<
Внешняя защита	Имеется три опции - Срабатывают все детекторы I< и N< - Возврат внешней защиты И срабатывание всех детекторов I< и IN< - Отключение выключателя (все 3 полюса) И срабатывание всех детекторов I< и IN<

В меню уставок доступны уставки **Remove I> Start** (СНЯТЬ ПУСК I>) и **Remove IN>** (СНЯТЬ ПУСК IN>), которые используются для снятия сигналов пуска ступеней МТЗ и ЗЗ, соответственно, при обнаружении отказа выключателя. Сигналы пуска снимаются когда задана уставка 'Enabled' (ВВЕДЕНО).

## 12.3 DDB сигналы функции УРОВ

Порядковый номер	Текст на англ.	Источник	Тип	Отвечает функция
<b>Описание</b>				
150	CB Fail Alarm (НЕИСПР. (ОТКАЗ) В)	ПО	Вход ПСЛ	Сообщение сигнализации с фиксацией
Данный DDB сигнализирует о работе УРОВ				
227	Ext. Trip 3ph (ВНЕШН. ОТКЛ. 3Ф)	Программируемая схема логики	Выход ПСЛ	Нет реакции
DDB сигнал для приема внешней команды трехфазного отключения выключателя				
353	Vfail 1 Trip 3ph (t1 УРОВ 3Ф.)	ПО	Вход ПСЛ	СОБЫТИЯ ЗАЩИТ
DDB сигнал трехфазного отключения от первой ступени УРОВ				
354	Vfail 2 Trip 3ph (t2 УРОВ 3Ф.)	ПО	Вход ПСЛ	СОБЫТИЯ ЗАЩИТ
DDB сигнал трехфазного отключения от второй ступени УРОВ				
373	IA< Start (ТОК.КОНТР. IA<)	ПО	Вход ПСЛ	Нет реакции

Порядковый номер	Текст на англ.	Источник	Тип	Отвечает функция
<b>Описание</b>				
DDB сигнал срабатывания в фазе А детектора минимального тока				
374	IB< Start (ТОК.КОНТР. IB<)	ПО	Вход ПСЛ	Нет реакции
DDB сигнал срабатывания в фазе В детектора минимального тока				
375	IC< Start (ТОК.КОНТР. IC<)	ПО	Вход ПСЛ	Нет реакции
DDB сигнал срабатывания в фазе С детектора минимального тока				
376	IN< Start (ТОК.КОНТР. Ilo<)	ПО	Вход ПСЛ	Нет реакции
DDB сигнал срабатывания детектора минимального тока нейтрали				
377	ISEF< Start (ТОК.КОНТР. ЧЗЗ<)	ПО	Вход ПСЛ	Нет реакции
DDB сигнал срабатывания детектора минимального тока по входу ЧЗЗ				
380	All Poles Dead (ПОЛЮСА БЕЗ НАПР.)	ПО	Вход ПСЛ	Нет реакции
DDB сигнал указывающий на то, что все три полюса без напряжения				
382	Pole Dead A (ПОЛ."А"-НЕТ НАПР)	ПО	Вход ПСЛ	Нет реакции
DDB сигнал указывающий на то, что полюс фазы А без напряжения.				
383	Pole Dead B (ПОЛ."В"-НЕТ НАПР)	ПО	Вход ПСЛ	Нет реакции
DDB сигнал указывающий на то, что полюс фазы В без напряжения.				
384	Pole Dead C (ПОЛ."С"-НЕТ НАПР)	ПО	Вход ПСЛ	Нет реакции
DDB сигнал указывающий на то, что полюс фазы С без напряжения.				
499	External Trip A (ВНЕШН. ОТКЛ. Ф.А)	Программируемая схема логики	Выход ПСЛ	Нет реакции
DDB сигнал, подключенный на внешнюю команду отключения фазы А и используемый для пуска УРОВ				
500	External Trip B (ВНЕШН. ОТКЛ. Ф.В)	Программируемая схема логики	Выход ПСЛ	Нет реакции
DDB сигнал, подключенный на внешнюю команду отключения фазы В и используемый для пуска УРОВ				
501	External Trip C (ВНЕШН. ОТКЛ. Ф.С)	Программируемая схема логики	Выход ПСЛ	Нет реакции
DDB сигнал, подключенный на внешнюю команду отключения фазы С и используемый для пуска УРОВ				
502	External Trip EF (ВНЕШН. ОТКЛ. ЗЗ)	Программируемая схема логики	Выход ПСЛ	Нет реакции
DDB сигнал, подключенный на внешнюю команду отключения от защиты от замыканий на землю и используемый для пуска УРОВ				
503	External TripSEF (ВНЕШН. ОТКЛ. ЧЗЗ)	Программируемая схема логики	Выход ПСЛ	Нет реакции
DDB сигнал, подключенный на внешнюю команду отключения от чувствительной защиты от замыканий на землю и используемый для пуска УРОВ				
536	Trip Command In (КМНД.ОТКЛ. ВХОД)	Программируемая схема логики	Выход ПСЛ	СОБЫТИЯ ЗАЩИТ
DDB сигнал 'Trip Command In' (КМНД.ОТКЛ. ВХОД) является сигналом входа команд отключения. Он зажигает индикатор "ОТКЛ." и связан в фиксированной схеме логики (ФСЛ) с выходной командой отключения 'Trip Command Out' (КМНД.ОТКЛ. ВЫХОД).				

## 12.4 Уставки функции УРОВ

Текст меню	Кол.	Стр.	Уставки по умолчанию	Доступные опции
<b>Описание</b>				
GROUP 1 (ГРУППА 1) CB FAIL & I< (УРОВ +КОНТР.ТОКА)	45	00		
В данной колонке представлены уставки функции УРОВ и детекторов минимального тока.				
BREAKER FAIL (УРОВ)	45	01		
Уставки под этим подзаголовком относятся к функции резервирования отказа выключателя (УРОВ)				
CB Fail 1 Status (УРОВ 1СТ. СОСТ.)	45	02	Enabled (ВВЕДЕНО)	0 = Disabled (ВЫВЕДЕНО) или 1 = Enabled (ВВЕДЕНО)
Уставка используемая для ввода/вывода первой ступени УРОВ.				
CB Fail 1 Timer (УРОВ 1СТ. t СРАБ)	45	03	0.2	от 0с до 50с, шаг 0.01с
Уставка таймера первой ступени УРОВ. Время в течение которого должен отключиться выключатель.				
CB Fail 2 Status (УРОВ 2СТ. СОСТ.)	45	04	Disabled (ВЫВЕДЕНО)	0 = Disabled (ВЫВЕДЕНО) или 1 = Enabled (ВВЕДЕНО)
Уставка используемая для ввода/вывода второй ступени УРОВ.				
CB Fail 2 Timer (УРОВ 2СТ. t СРАБ)	45	05	0.4	от 0с до 50с, шаг 0.01с
Уставка таймера второй ступени УРОВ. Время в течение которого должен отключиться выключатель.				
Ext Prot Reset (ВЗБР: ВНЕШН.ЗАЩ.)	45	07	CB Open & I< (ОТКЛ.ВЫКЛ. И I<)	0 = I< Only (ТОЛЬКО I<), 1 = CB Open & I< (ОТКЛ. ВЫКЛ. И I<), 2 = Prot Reset & I< (ВЗБР. ЗАЩ. И I<)
Данная уставка определяет органы, которые должны вернуться/сработать для возврата таймера УРОВ, который был запущен внешними защитами.				
UNDER CURRENT (КОНТРОЛЬ ТОКА)	45	08		
Уставки под этим подзаголовком относятся к функции контроля минимального тока				
I< Current Set (УСТ. I<)	45	09	0.1	От 0.02*11 до 3.2*11, шаг 0.01*11
Данная уставка определяет порог срабатывания детектора минимального тока, срабатывание которого используется для сброса таймера УРОВ, запущенного от максимальной токовой защиты				
IN< Current Set (УСТ. 3Io< (33))	45	0A	0.1	От 0.02*12 до 3.2*12, шаг 0.01*12
Данная уставка определяет порог срабатывания детектора минимального тока, срабатывание которого используется для сброса таймера УРОВ, запущенного от (токовой) защиты от замыканий на землю				
ISEF< Current (УСТ. 3Io< (433))	45	0B	0.02	От 0.001*13 до 0.8*13, шаг 0.0005*13
Данная уставка определяет порог срабатывания детектора минимального тока, срабатывание которого используется для сброса таймера УРОВ, запущенного от чувствительной защиты от замыканий на землю				
BLOCKED O/C (ЛОГИЧ. ЗАЩ. ШИН)	45	0C		
Уставки под этим подзаголовком относятся к логической блокировке максимальных токовых защит				
Remove I> Start (СНЯТЬ ПУСК I>)	45	0D	Disabled (ВЫВЕДЕНО)	0 = Disabled (ВЫВЕДЕНО) или 1 = Enabled (ВВЕДЕНО)
Данная уставка используется для включения или отключения блокировки сигнала пуска МТЗ при обнаружении отказа выключателя				
Remove IN> Start (СНЯТЬ ПУСК IN>)	45	0E	Disabled (ВЫВЕДЕНО)	0 = Disabled (ВЫВЕДЕНО) или 1 = Enabled (ВВЕДЕНО)

Текст меню	Кол.	Стр.	Уставки по умолчанию	Доступные опции
<b>Описание</b>				
Данная уставка используется для включения или отключения блокировки сигнала пуска ступеней защиты от замыканий на землю при обнаружении отказа выключателя				

## 12.5 Рекомендации по применению

### 12.5.1 Механизм возврата таймеров УРОВ

Обычной практикой применяемой в интеллектуальных электронных устройствах для подтверждения размыкания полюсов выключателя и прерывания тока короткого замыкания или тока нагрузки является использование органов (детекторов) минимального тока. Это относится к следующим случаям:

- Ненадежная работа вспомогательных контактов выключателя, или если статус выключателя полученный по положению его вспомогательных контактов считается недостаточной информацией для подтверждения отключенного положения выключателя.
- При заклинивании выключателя при выполнении операции отключения. Это может привести к возникновению дуги между первичными контактами с дополнительным активным сопротивлением дуги в цепи короткого замыкания. При значительном увеличении сопротивления КЗ, пусковой орган защиты может вернуться в исходное состояние. Следовательно, возврат защиты (из-за некоторого снижения тока) также не может служить достоверной информацией об отключении выключателя.

Для любых функций защиты использующих ток в качестве параметра срабатывания, в устройстве используется орган (детектор) минимального тока для подтверждения факта отключения выключателя и сброса таймеров функции. Однако использование только органа (детектора) минимального тока может, в некоторых случаях применения, оказаться недостаточным для подтверждения отключения выключателя. Например:

- При срабатывании на отключение защит не использующих измерение тока, таких как защиты максимального/минимального напряжения или повышения/понижения частоты, где в качестве источника сигнала используется трансформатор напряжения подключенный к линии. В этом случае контроль отключения выключателя по минимальному току достоверен лишь в случае, когда по выключателю всегда протекает ток нагрузки. В такой ситуации более надежным методом считается контроль возврата защиты подействовавшей на отключение.
- При срабатывании на отключение защит не использующих измерение тока, таких как защиты максимального/минимального напряжения или повышения/понижения частоты, где в качестве источника сигнала используется трансформатор напряжения подключенный к шинам подстанции. В этом случае использование органа (детектора) минимального тока ( $I <$ ) также предполагает, что в нормальном режиме по фидеру протекает ток нагрузки. Таким образом, отключение выключателя может не снять причину срабатывания защиты контролирующую напряжение на шинах, и следовательно защиты, подействовавшие на отключение не вернуться. В таких случаях положение блок-контактов выключателя может обеспечивать лучший метод возврата функции УРОВ.

### 12.5.2 Рекомендации по выбору уставок (Таймер УРОВ)

В следующем примере расчета уставок предполагается прямое (т.е. без промежуточных устройств) действие команды на соленоид отключения  $2\frac{1}{2}$  - периодного выключателя. Типовой расчет уставки таймера приведен в следующей таблице:

Механизм возврата пуска УРОВ	tBF (tУРОВ)	Типовая выдержка для выключателя с временем срабатывания 2 периода (40мс)
Возврат защиты пустившей УРОВ	Время отключения выключателя + время возврата защиты (макс.) + погрешность таймера tУРОВ + запас для безопасности	50 + 50 + 10 + 50 = 160 мс
Отключение выключателя	Время размыкания/замыкания б/к выключателя (макс.) + погрешность таймера tУРОВ + запас для безопасности	50 + 10 + 50 = 110 мс
Орган контроля минимального тока	Время отключения выключателя + время срабатывания детектора отсутствия тока (макс.) + запас для безопасности	50 + 25 + 50 = 125 мс

**Примечание:**

Во всех вариантах возврата пуска функции УРОВ участвует детектор отсутствия тока. В тех случаях когда используется возврат УРОВ по факту возврата защит или по факту отключения выключателя, детекторы минимального тока также должны использоваться, если это окажется самым неблагоприятным случаем.

Если используются выходные реле отключения, то необходимо добавить 10-15мс для учета времени их срабатывания.

### 12.5.3 Рекомендации по выбору уставок (Детектор минимального тока)

Уставка детектора отсутствия тока ( $I_{<}$ ) должна быть ниже минимального тока нагрузки, для того чтобы срабатывание  $I_{<}$  сигнализировало об отключении полюса выключателя. Типовым значением уставки для воздушной или кабельной линии электропередачи может быть значение  $20\%I_n$ . Уставку порядка  $5\%I_n$  можно считать типовой для УРОВ генераторных выключателей.

Уставка детектора отсутствия тока чувствительной защиты нулевой последовательности (SEF) и стандартной защиты от замыканий на землю должна быть ниже, чем соответствующая уставка отключения. Типовыми считаются значения:

$$ISEF_{<} = (ISEF_{>} \text{ trip})/2 \quad (YCT. 3I_{o<} (ЧЗЗ) = (ЧЗЗ_{>}n \text{ YCT. } 3I_o)/2)$$

$$I_{N<} = (I_{N>} \text{ trip})/2 \quad (YCT. 3I_{o<} (ЗЗ) = (ЗЗ_{>}n \text{ YCT. } 3I_o)/2)$$

## 13 Блокируемая защита максимального тока

В схеме логической блокировки максимальных токовых защит сигнал пуска защиты в нижестоящем устройстве используется для блокировки таймера защиты в вышестоящем интеллектуальном электронном устройстве. Это позволяет использовать идентичные уставки тока и времени срабатывания для всех реле в схеме, поскольку реле ближайшее к короткому замыканию не принимает блокирующего сигнала и, следовательно, работает селективно. Таким образом, данная схема уменьшает количество необходимых ступеней селективности и, следовательно, сокращает время локализации короткого замыкания.

Область применения схем логической блокировки максимальной токовой защиты может быть расширена путем установки на вводе питания секции шин подстанции быстродействующих защит, которые блокируются пусковыми органами реле защиты отходящих фидеров. Таким образом обеспечивается быстрое отключение коротких замыканий на шинах подстанции при условии сохранения стабильности быстродействующих защит на вводе при коротких замыканиях на отходящих фидерах, благодаря блокирующим сигналам пуска защит фидеров.

Поэтому этот тип схемы защиты обеспечивает меньшие времена отключения коротких замыканий на шинах по сравнению со стандартной схемой согласования по времени реле максимального тока. Благодаря наличию нескольких ступеней функций защиты максимального тока и защиты от замыканий на землю, интеллектуальные электронные устройства компании Alstom Grid предоставляют возможность использования дополнительных, согласованных по времени ступеней, в качестве резервных ступеней МТЗ и ЗНЗ.

### 13.1 Применение схем логической блокировки защит максимального тока

Схемы логической блокировки максимальных токовых защит применяются с использованием программируемой схемы логики (ПСЛ). Выходные сигналы пуска, доступные для каждой ступени МТЗ от м/ф КЗ и функций защиты от замыканий на землю (включая чувствительную защиту), могут быть назначены на срабатывание выходных реле. Затем эти выходные контакты могут быть использованы для подачи напряжения на оптовоходы вышестоящего интеллектуального электронного устройства назначенные на прием сигналов блокировки.

### 13.2 Логика блокировки защит максимального тока

Для повышения гибкости применения функции логической блокировки максимальной токовой защиты в устройстве предусмотрена следующая логика блокировки сигнала пуска **I>BlockStart** (I> БЛОК. ПУСК):

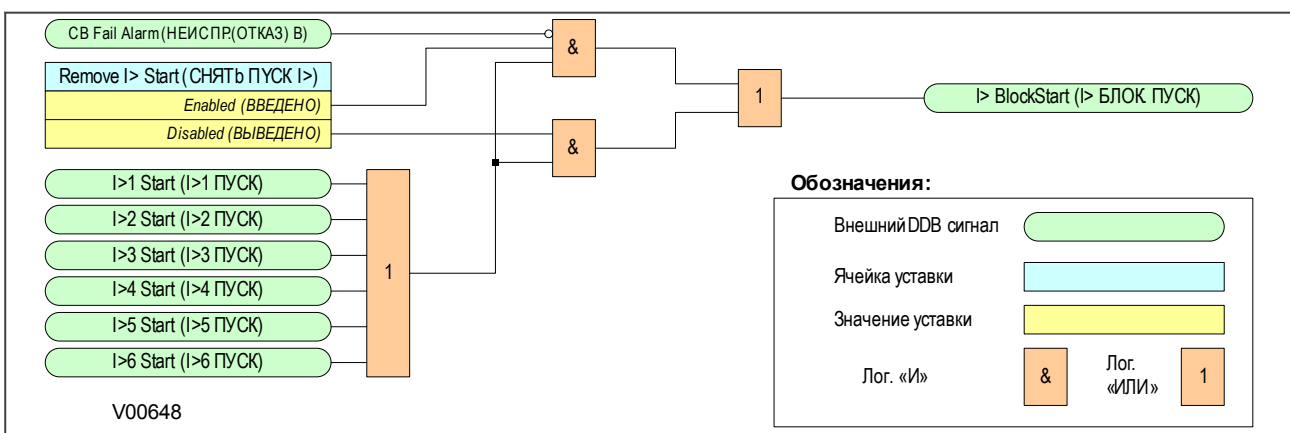
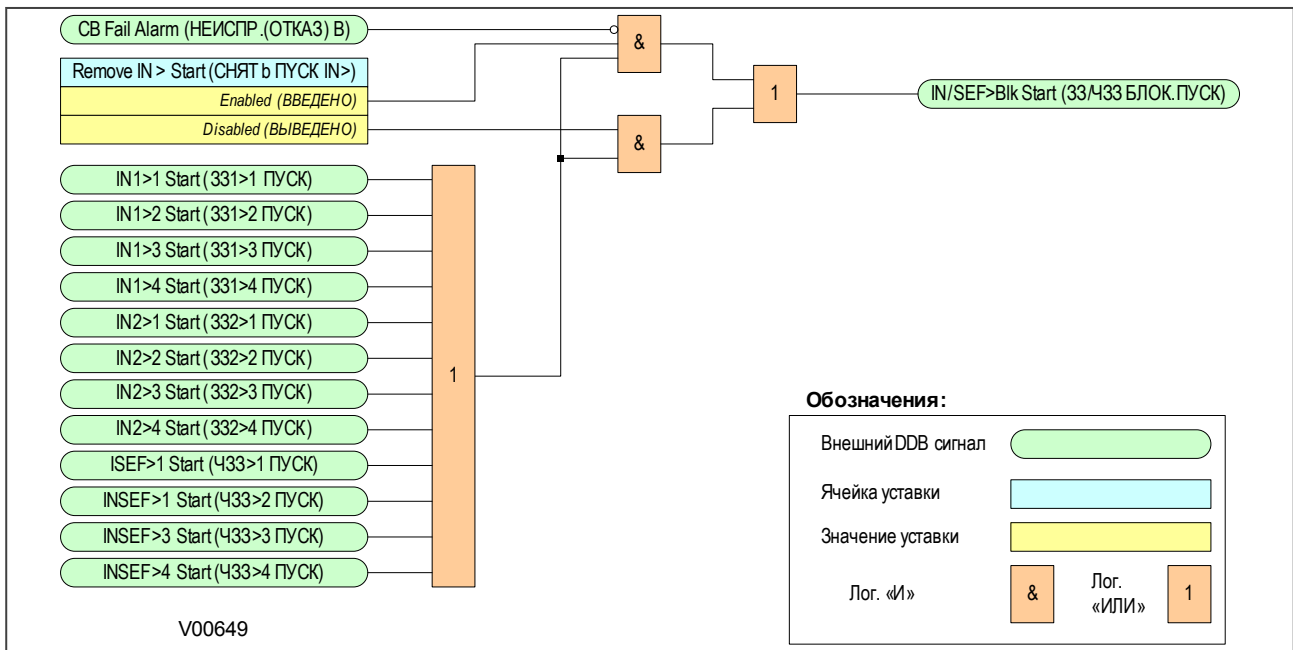


Figure 31: Логика блокировки сигнала пуска МТЗ

Сигнал **I>BlockStart** (I> БЛОК. ПУСК) образуется по условию "ИЛИ" от выходных сигналов фазных пусков. Далее этот сигнал логически связывается с DDB сигналом **CB Fail Alarm** (НЕИСПР.(ОТКАЗ В)) и уставкой **Remove I> Start** (СНЯТЬ ПУСК I>).

### 13.3 Логика блокировки сигнала пуска защиты от замыканий на землю

Для повышения гибкости применения функции логической блокировки защиты от замыканий на землю в устройстве предусмотрена следующая логика блокировки сигнала пуска **IN/SEF Blk Start** (33/Ч33 БЛОК.ПУСК):



**Figure 32: Логика блокировки сигнала пуска защиты от замыканий на землю**

Сигнал **IN/SEF Blk Start** (33/Ч33 БЛОК.ПУСК) образуется по условию "ИЛИ" от сигналов фазных пусков. Далее этот сигнал логически связывается с DDB сигналом **CB Fail Alarm** (НЕИСПР.(ОТКАЗ В)) и уставкой **Remove IN> Start** (СНЯТЬ ПУСК IN>).

### 13.4 DDB сигналы функции логической блокировки максимальной токовой защиты

Порядковый номер	Текст на англ.	Источник	Тип	Отвечает функция
<b>Описание</b>				
150	CB Fail Alarm (НЕИСПР.(ОТКАЗ В))	ПО	Вход ПСЛ	Сообщение сигнализации с фиксацией
Данный DDB сигнализирует о работе УРОВ				
295	I>1 Start (I>1 ПУСК)	ПО	Вход ПСЛ	СОБЫТИЯ ЗАЩИТ
DDB сигнал пуска по любой фазе первой ступени защиты максимального тока				
299	I>2 Start (I>2 ПУСК)	ПО	Вход ПСЛ	СОБЫТИЯ ЗАЩИТ
DDB сигнал пуска по любой фазе второй ступени защиты максимального тока				
303	I>3 Start (I>3 ПУСК)	ПО	Вход ПСЛ	СОБЫТИЯ ЗАЩИТ
DDB сигнал пуска по любой фазе третьей ступени защиты максимального тока				

Порядковый номер	Текст на англ.	Источник	Тип	Отвечает функция
<b>Описание</b>				
307	I>4 Start (I>4 ПУСК)	ПО	Вход ПСЛ	СОБЫТИЯ ЗАЩИТ
DDB сигнал пуска по любой фазе четвертой ступени защиты максимального тока				
315	IN1>1 Start (331>1 ПУСК)	ПО	Вход ПСЛ	СОБЫТИЯ ЗАЩИТ
DDB сигнал пуска первой ступени защиты от замыканий на землю по измеренному току				
316	IN1>2 Start (331>2 ПУСК)	ПО	Вход ПСЛ	СОБЫТИЯ ЗАЩИТ
DDB сигнал пуска второй ступени защиты от замыканий на землю по измеренному току				
317	IN1>3 Start (331>3 ПУСК)	ПО	Вход ПСЛ	СОБЫТИЯ ЗАЩИТ
DDB сигнал пуска третьей ступени защиты от замыканий на землю по измеренному току				
318	IN1>4 Start (331>4 ПУСК)	ПО	Вход ПСЛ	СОБЫТИЯ ЗАЩИТ
DDB сигнал пуска четвертой ступени защиты от замыканий на землю по измеренному току				
319	IN2>1 Start (332>1 ПУСК)	ПО	Вход ПСЛ	СОБЫТИЯ ЗАЩИТ
DDB сигнал пуска первой ступени защиты от замыканий на землю по вычисленному току				
320	IN2>2 Start (332>2 ПУСК)	ПО	Вход ПСЛ	СОБЫТИЯ ЗАЩИТ
DDB сигнал пуска второй ступени защиты от замыканий на землю по вычисленному току				
321	IN2>3 Start (332>3 ПУСК)	ПО	Вход ПСЛ	СОБЫТИЯ ЗАЩИТ
DDB сигнал пуска третьей ступени защиты от замыканий на землю по вычисленному току				
322	IN2>4 Start (332>4 ПУСК)	ПО	Вход ПСЛ	СОБЫТИЯ ЗАЩИТ
DDB сигнал пуска четвертой ступени защиты от замыканий на землю по вычисленному току				
323	ISEF>1 Start (Ч33>1 ПУСК)	ПО	Вход ПСЛ	СОБЫТИЯ ЗАЩИТ
DDB сигнал пуска первой ступени чувствительной защиты от замыканий на землю				
324	ISEF>2 Start (Ч33>2 ПУСК)	ПО	Вход ПСЛ	СОБЫТИЯ ЗАЩИТ
DDB сигнал пуска второй ступени чувствительной защиты от замыканий на землю				
325	ISEF>3 Start (Ч33>3 ПУСК)	ПО	Вход ПСЛ	СОБЫТИЯ ЗАЩИТ
DDB сигнал пуска третьей ступени чувствительной защиты от замыканий на землю				
326	ISEF>4 Start (Ч33>4 ПУСК)	ПО	Вход ПСЛ	СОБЫТИЯ ЗАЩИТ
DDB сигнал пуска четвертой ступени чувствительной защиты от замыканий на землю				
348	I> BlockStart (I> БЛОК. ПУСК)	ПО	Вход ПСЛ	СОБЫТИЯ ЗАЩИТ
Данный DDB сигнал является сигналом пуска МТЗ, используемым в схеме логической блокировки МТЗ				
349	IN/SEF>Blk Start (33/Ч33-БЛОК.ПУСК)	ПО	Вход ПСЛ	СОБЫТИЯ ЗАЩИТ
Данный DDB сигнал является сигналом пуска 3З и Ч3З, используемым в схеме логической блокировки ступеней защит от замыканий на землю (3З и Ч3З)				
579	I>5 Start (I>5 ПУСК)	ПО	Вход ПСЛ	СОБЫТИЯ ЗАЩИТ
DDB сигнал пуска по любой фазе пятой ступени защиты максимального тока				
583	I>6 Start (I>6 ПУСК)	ПО	Вход ПСЛ	СОБЫТИЯ ЗАЩИТ
DDB сигнал пуска по любой фазе шестой ступени защиты максимального тока				

## 13.5 Уставки функции логической блокировки максимальных токовых защит

Текст меню	Кол.	Стр.	Уставки по умолчанию	Доступные опции
<b>Описание</b>				
BLOCKED O/C (ЛОГИЧ. ЗАЩ. ШИН)	45	0C		
Уставки под этим подзаголовком относятся к логической блокировке максимальных токовых защит				
Remove I> Start (СНЯТЬ ПУСК I>)	45	0D	Disabled (ВЫВЕДЕНО)	0 = Disabled (ВЫВЕДЕНО) или 1 = Enabled (ВВЕДЕНО)
Данная уставка используется для включения или отключения блокировки сигнала пуска МТЗ при обнаружении отказа выключателя				
Remove I> Start (СНЯТЬ ПУСК IN>)	45	0E	Disabled (ВЫВЕДЕНО)	0 = Disabled (ВЫВЕДЕНО) или 1 = Enabled (ВВЕДЕНО)
Данная уставка используется для включения или отключения блокировки сигнала пуска ступеней защиты от замыканий на землю при обнаружении отказа выключателя				

## 13.6 Рекомендации по применению

### 13.6.1 Логическая защита шин

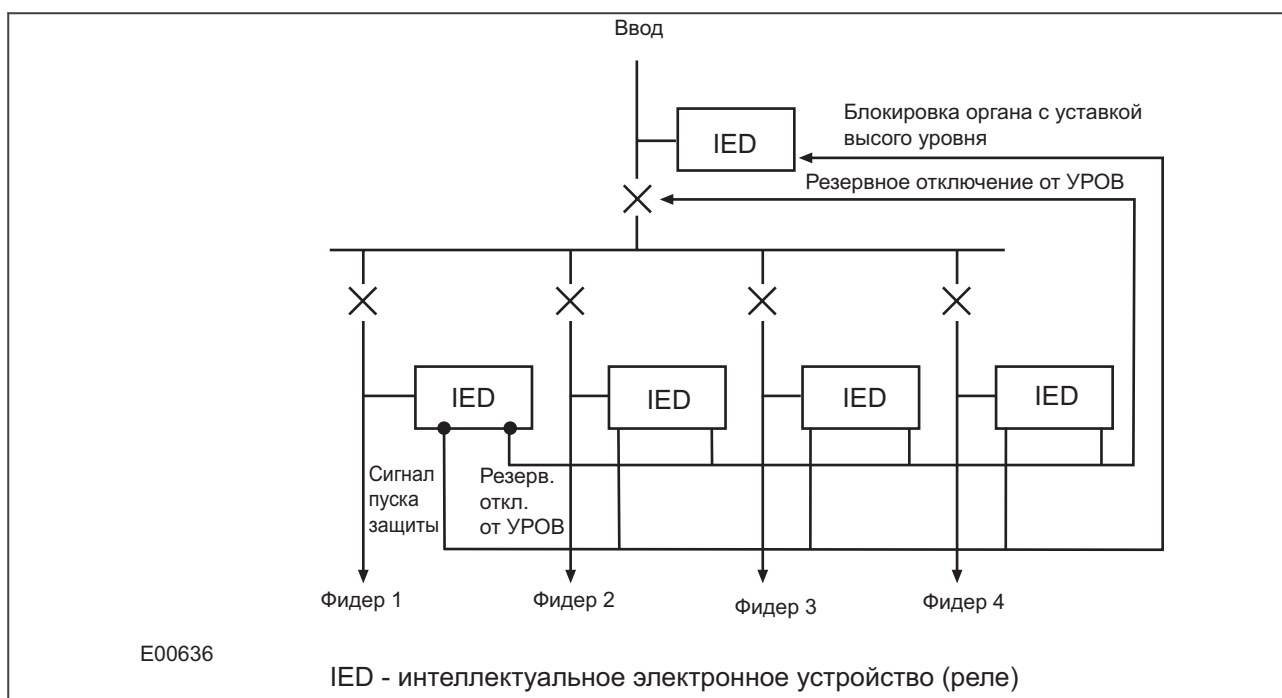


Figure 33: Простая схема логической защиты шин

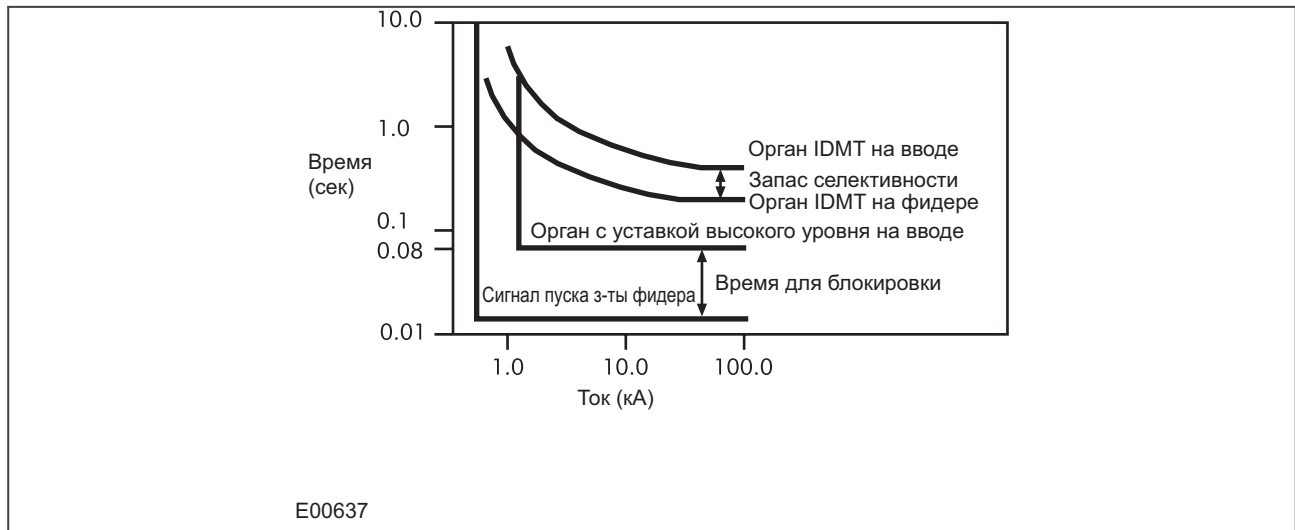


Figure 34: Характеристики простой схемы логической защиты

## 14 Блокировка по второй гармонике

При подключении силового трансформатора к источнику переменного напряжения может произойти значительный скачок тока через первичную обмотку, который также называют броском тока намагничивания. Это аналогично броску тока наблюдаемого при пуске электродвигателя при подаче толчком напряжения питания, хотя бросок тока при включении трансформатора объясняется другой причиной.

В идеальном трансформаторе ток намагничивания возрастает примерно в два раза по сравнению с нормальным пиковым значением, генерируя при этом необходимую магнитодвижущую силу для создания этого повышенного магнитного потока. Однако большинство трансформаторов не рассчитаны на работу с магнитным потоком в диапазоне между нормальным пиковым значением и пределом насыщения, что позволило бы чтобы исключить насыщение в подобной ситуации и поэтому, почти наверняка, сердечник трансформатора насыщается в течение первого полупериода напряжения. Благодаря насыщению, для генерации магнитного потока требуется дополнительная магнитодвижущая сила. Это означает что протекающий по обмотке ток, который создает магнитодвижущую силу для создания магнитного потока в сердечнике, может возрасти до значения в значительной степени превышает пиковое значение установившегося режима. Кроме этого, если в момент включения питания трансформатора в сердечнике сохраняется остаточная намагниченность, то это может дополнительно усложнить проблему.

Как известно, бросок тока намагничивания проявляется регулярно и не может рассматриваться как повреждение, поскольку не требуется чтобы при включении трансформатора или электродвигателя срабатывала защита и действовала на отключение. Это представляет проблему для устройства защиты, которое должно всегда срабатывать при внутреннем повреждении. Проблема заключается в том, что при внутренних повреждениях трансформатора ток короткого замыкания не обязательно больше чем ток при броске тока намагничивания. Кроме этого, короткие замыкания проявляются при включении трансформатора, из-за большой величины тока намагничивания. По этой причине необходимо найти механизм который позволяет отличить ток короткого замыкания от броска тока намагничивания. К счастью это возможно благодаря различным причинами этих токов. Ток намагничивания при включении трансформатора содержит большой процент гармоник, а ток внутреннего короткого замыкания состоит только из основной гармоники. Следовательно, можно использовать метод торможения, основанный на измерении процента гармоник в броске тока намагничивания. Механизм, благодаря которому решается проблема, называется блокировкой по второй гармонике.

### 14.1 Применение блокировки по второй гармонике

Блокировка по второй гармонике может быть использована для следующих типов защит максимального тока:

- Максимальная токовая защита от м/ф КЗ
- Защита от замыканий на землю (по вычисленному и по измеренному току) (331 и 332)
- Чувствительная защита от замыканий на землю (ЧЗЗ)
- Максимальная токовая защита обратной последовательности (ТЗОП)

Уставки блокировки по второй гармонике находятся в колонке меню GROUP (n) (ГРУППА (n) SYSTEM CONFIG (КОНФИГУР.СИСТЕМЫ)), где (n) номер группы уставок

Блокировка по второй гармонике может быть использована для все ступеней каждой из перечисленных функций защиты. Для МТЗ, блокировка по 2-й гармонике может быть использована индивидуально для каждой фазы или для всех трех фаз одновременно (перекрестная блокировка).

Функция работает путем идентификации и измерения броска тока намагничивания при включении трансформатора. Это выполняется при помощи сравнения значения тока второй гармоники с величиной основной гармоники. Если это отношение превышает заданную уставку, то работает

функция отстройки от броска тока намагничивания. Порог срабатывания блокировки задается уставкой **2ndHarm Thresh** ( $I_{f2}/I_{f1}$  УСТ. %>).

Блокировка функции защиты должна выполняться только, если составляющая основной гармоники находится в нормальном диапазоне. Если уровень основной гармоники превышает нормальный диапазон, то это является признаком короткого замыкания при котором должна работать защита. Поэтому имеется еще одна уставка **I> lift 2H** (УСТ.  $I_{f2}$ > ГРУБ.), превышение которой запрещает работу блокировки по 2-й гармонике.

Каждая максимальная токовая защита имеет уставку **I>Blocking** (I> БЛОКИРОВКИ) с помощью которой задается вид блокировки. При этом имеется возможность установить режим пофазной блокировки или заблокировать все три фазы одновременно.

Для задания уставки в ячейке I>Blocking (I> БЛОКИРОВКИ) используются данные типа G14:

Номер бита	Функция I>Blocking (I> БЛОКИРОВКИ)
Бит 0	VTS Blocks I>1 (БНН - I>1)
Бит 1	VTS Blocks I>2 (БНН - I>2)
Бит 2	VTS Blocks I>3 (БНН - I>3)
Бит 3	VTS Blocks I>4 (БНН - I>4)
Бит 4	VTS Blocks I>5 (БНН - I>5)
Бит 5	VTS Blocks I>6 (БНН - I>6)
Бит 6	AR Blocks I>3 (АПВ - I>3)
Бит 7	AR Blocks I>4 (АПВ - I>4)
Бит 8	AR Blocks I>6 (АПВ - I>6)
Бит 9	2H Blocks I>1 ( $I_{f2}$ - I>1)
Бит 10	2H Blocks I>2 ( $I_{f2}$ - I>1)
Бит 11	2H Blocks I>3 ( $I_{f2}$ - I>1)
Бит 12	2H Blocks I>4 ( $I_{f2}$ - I>1)
Бит 13	2H Blocks I>5 ( $I_{f2}$ - I>1)
Бит 14	2H Blocks I>6 ( $I_{f2}$ - I>1)
Бит 15	2H 1PH Block (ПОФАЗН.БЛОК. $I_{f2}$ )

### 14.2 Логика блокировки по второй гармонике

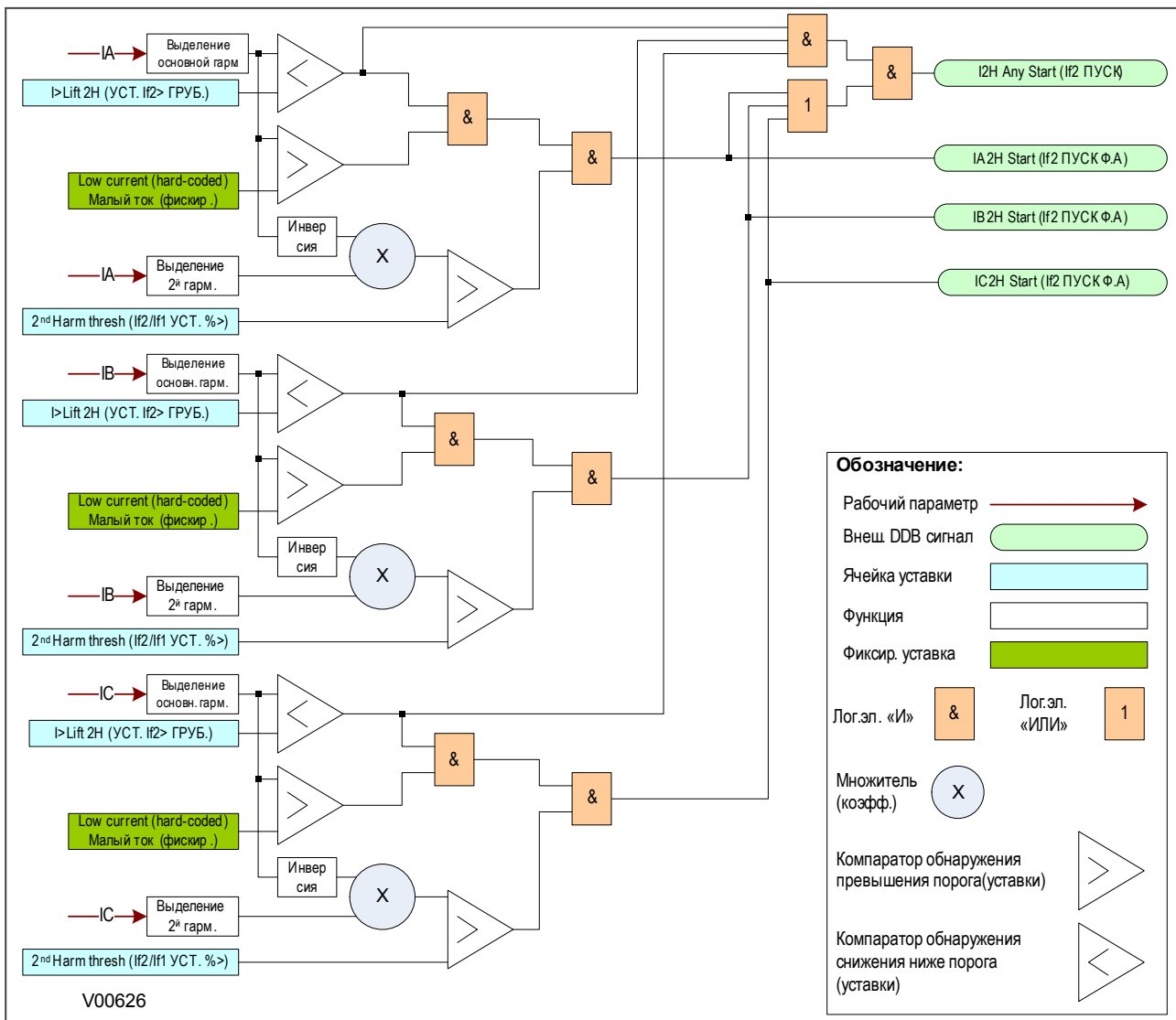


Figure 35: Логика блокировки по второй гармонике

### 14.3 DDB сигналы функции блокировки по второй гармонике

Порядковый номер	Текст на англ.	Источник	Тип	Отвечает функция
<b>Описание</b>				
538	IA2H Start (If2 ПУСК Ф.А)	ПО	Вход ПСЛ	СОБЫТИЯ ЗАЩИТ
DDB сигнал пуска по фазе А функции блокировки по 2-й гармонике				
539	IB2H Start (IB2H ПУСК)	ПО	Вход ПСЛ	СОБЫТИЯ ЗАЩИТ
DDB сигнал пуска по фазе В функции блокировки по 2-й гармонике				
540	IC2H Start (If2 ПУСК Ф.С)	ПО	Вход ПСЛ	СОБЫТИЯ ЗАЩИТ
DDB сигнал пуска по фазе С функции блокировки по 2-й гармонике				
541	I2H Any Start (If2 ПУСК)	ПО	Вход ПСЛ	СОБЫТИЯ ЗАЩИТ

Порядковый номер	Текст на англ.	Источник	Тип	Отвечает функция
<b>Описание</b>				
DDB сигнал пуска по любой фазе функции блокировки по 2-й гармонике				

## 14.4 Уставки функции блокировки по второй гармонике

Текст меню	Кол.	Стр.	Уставки по умолчанию	Доступные опции
<b>Описание</b>				
GROUP 1 (ГРУППА 1) SYSTEM CONFIG (КОНФИГУР.СИСТЕМЫ)	30	00		
В данной колонке представлены уставки порядка чередования фаз и блокировки по 2-й гармонике.				
Phase Sequence (ЧЕРЕД. ФАЗ)	30	02	Standard ABC (СТАНДАРТН. - ABC)	0 = Standard ABC (СТАНДАРТН. - ABC) 1 = Reverse ACB (ОБРАТНОЕ - ACB)
Данная уставка определяет прямой (ABC) или обратный (ACB) порядок чередования фаз сети. Внимание: Выбранная уставка влияет на вычисление в интеллектуальном электронном устройстве составляющих прямой и обратной последовательности, а также влияет на другие функции, которые зависят от симметричных составляющих.				
2NDHARM BLOCKING (2-Я ГАРМ. (If2))	30	03		
Уставки под этим подзаголовком относятся к блокировке по 2-й гармонике				
2nd Harmonic (If2 СОСТОЯНИЕ)	30	04	Disabled (ВЫВЕДЕНО)	0 = Disabled (ВЫВЕДЕНО) или 1 = Enabled (ВВЕДЕНО)
Уставка ввода или вывода блокировки по 2-й гармонике защит максимального тока.				
2ndHarm Thresh (If2/If1 УСТ. %>)	30	05	20	От 5% до 70%, шаг 1
Уставка задает в процентах нижний предел блокировки по 2-й гармонике. Если составляющая 2-й гармоники превышает этот предел, то максимальная токовая защита будет заблокирована.				
I> lift 2H (УСТ. If2> ГРУБ.)	30	06	10	От 4А до 32А, шаг 0.01
Данная уставка задает верхний предел блокировки по 2-й гармонике в Амперах. Если уровень 2-й гармоники превышает этот предел, то блокировка максимальной защиты не выполняется.				

## 14.5 Рекомендации по применению

### 14.5.1 Рекомендации по выбору уставок.

В условиях броска тока намагничивания трансформатора, составляющая второй гармоники в токе протекающем по первичной обмотке трансформатора может достигать 70%. Уровень второй гармоники может отличаться по фазам, поэтому предусмотрена возможность пофазной блокировки.

Если задано слишком низкое значение уставки, то блокировка по 2-й гармонике может запретить отключение трансформатора при некоторых видах внутренних коротких замыканий. Если задана слишком большая уставка, то блокировка может не сработать при низких уровнях тока намагничивания, что приведет к излишнему отключению от максимальной токовой защиты при включении трансформатора. В общем случае наиболее пригодна уставка от 15% до 20%.

## 15 Обнаружение повреждений (КЗ) с большим импедансом

Повреждения с большим импедансом известны также как *падение проводника* случаются когда происходит нежелательный электрический контакт проводника линии с земной поверхностью, деревом и т.п., когда большое сопротивление пути протекания тока замыкания ограничивает уровень тока КЗ до такой величины, которая не может быть надежно обнаружена стандартной максимальной токовой защитой. Даже в случае когда мгновенное значение тока короткого замыкания может превысить заданную уставку, длительность переходного процесса обычно настолько мала, что стандартная защита максимального тока в интеллектуальном электронном устройстве сработать не успевает. Обнаружение таких видов повреждений представляет сложную проблему и требует специального метода объединяющего несколько различных техник.

Из-за высокого импеданса и неустойчивого характера таких коротких замыканий невозможно провести вычисление параметров короткого замыкания по данным прямых измерений. Поэтому обнаружение коротких замыканий с высоким импедансом выполняется путем анализа знаков мгновенных значений тока и напряжения. Форма сигнала может значительно отличаться у различных коротких замыканий, однако часто имеются общие характеристики:

- Наличие третьей гармоники
- Всплески сигнала в переходном режиме (прерывистое изменение амплитуды)

Все эти признаки могут быть использованы для обнаружения короткого замыкания.

Помимо этого может потребоваться определение направления короткого замыкания. Для этого используются измерения мгновенной величины мощности. Таким образом можно отметить три компонента необходимых для надежного обнаружения коротких замыканий с высоким импедансом:

- Анализ составляющих гармоник (СНА)
- Основной анализ наличия КЗ (FA) (с выбором или без выбора направления)

### 15.1 Применение защиты от КЗ с высоким импедансом

### 15.2 Логика защиты от КЗ с высоким импедансом

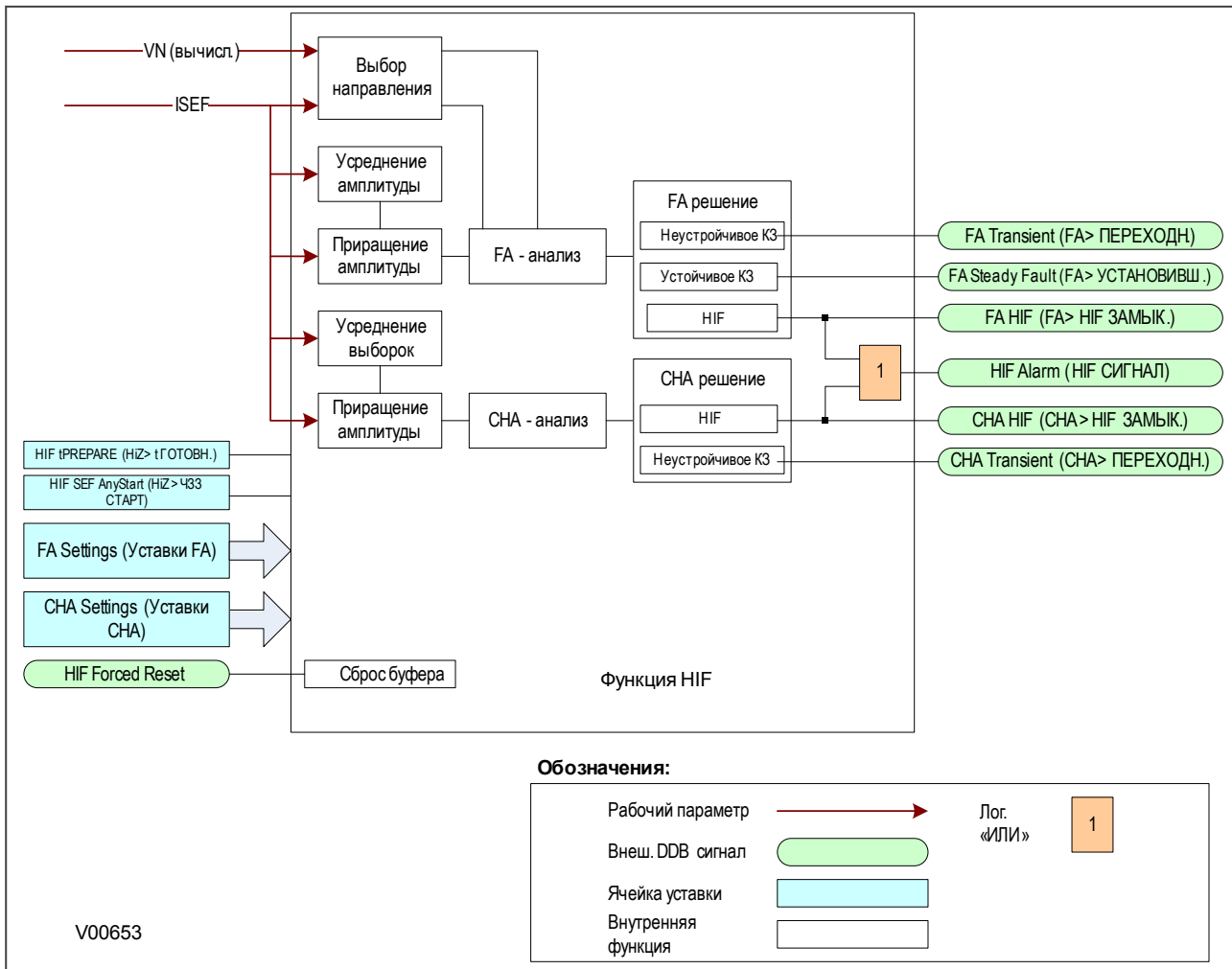


Figure 36: Логика защиты от КЗ с высоким импедансом (HIF)

### 15.3 DDB сигналы защиты от КЗ с высоким импедансом

Порядк овый номер	Наименование сигнала	Источник	Тип	Реакция
<b>Описание</b>				
1209	HIF Alarm (HIF СИГНАЛ)	ПО	Вход ПСЛ	Сообщение сигнализации с фиксацией
DDB сигнал указывающий на работу защиты от КЗ с высоким импедансом (HIF)				
1210	FA HIF (FA > HIF ЗАМЫК.)	ПО	Вход ПСЛ	СОБЫТИЯ ЗАЩИТ
DDB сигнал указывающий на то, что Анализ по Основной гармонике (FA) обнаружил КЗ с высоким импедансом (HIF)				
1211	FA Transient (FA > ПЕРЕХОДН.)	ПО	Вход ПСЛ	СОБЫТИЯ ЗАЩИТ
DDB сигнал указывающий на то, что Анализ по Основной гармонике (FA) определил Неустойчивое Событие				

Порядковый номер	Наименование сигнала	Источник	Тип	Реакция
<b>Описание</b>				
1212	FA Steady Fault (FA> УСТАНОВИВШ.)	ПО	Вход ПСЛ	СОБЫТИЯ ЗАЩИТ
DDB сигнал указывающий на то, что Анализ по Основной гармонике (FA) обнаружил устойчивое повреждение (КЗ)				
1213	СНА HIF (СНА> HIF ЗАМЫК.)	ПО	Вход ПСЛ	СОБЫТИЯ ЗАЩИТ
DDB сигнал указывающий на то, что Анализ по гармоническим составляющим (СНА) обнаружил КЗ с высоким импедансом (HIF)				
1214	СНА Transient (СНА> ПЕРЕХОДН.)	ПО	Вход ПСЛ	СОБЫТИЯ ЗАЩИТ
DDB сигнал указывающий на то, что Анализ по гармоническим составляющим (СНА) обнаружил определил Неустойчивое Событие				
1216	HIF Forced Reset (HIF ПРИНУД.СБРОС)	Программируемая схема логики	Выход ПСЛ	Нет реакции
Этот DDB сигнал принудительного сброса HIF (КЗ с высоким импедансом)				

## 15.4 Уставки защиты от КЗ с высоким импедансом

Текст меню	Кол.	Стр.	Уставки по умолчанию	Доступные опции
<b>Описание</b>				
GROUP 1 (ГРУППА 1) HIF DETECTION (HiZ ЗАМЫКАНИЯ)	4С	00		
В данной колонке приведены уставки связанные с функцией обнаружения КЗ с высоким импедансом				
HIF SEF AnyStart (HiZ> ЧЗЗ СТАРТ)	4С	01	Disabled (ВЫВЕДЕНО)	0 = Disabled (ВЫВЕДЕНО) или 1 = Enabled (ВВЕДЕНО)
Уставка ввода пуска функции обнаружения КЗ с высоким импедансом (HIF) по DDB сигналу 'ISEF> Any Start' (ЧЗЗ ПУСК)				
HIF tPREPARE (HiZ> t ГОТОВН.)	4С	02	2	От 0.03с до 30с, шаг 0.01с
Данная уставка задает время необходимо для подготовки исходных данных, таких как среднее значение амплитуды.				
FUNDAMENT.ANALYS (ОСН. ГАРМОНИКА)	4С	05		
Под данным подзаголовком находятся уставки алгоритма Анализа по Основной гармонике (FA)				
FA Status (FA> ВВОД)	4С	06	Enabled (ВВЕДЕНО)	0 = Disabled (ВЫВЕДЕНО) или 1 = Enabled (ВВЕДЕНО)
Уставка используемая для ввода/вывода Анализа по Основной гармонике (FA)				
FA> Start Thresh (FA> УСТ. ST)	4С	07	0.01	От 0.00025А до 2А, шаг 0.00025А
Данная уставка задает величину приращения для пуска Анализа по Основной гармонике (FA). Если обнаружено приращение превышающее данную уставку, то запускается процедура Анализа по Основной гармонике (FA).				
AdaptBurstThresh (АДАПТ. УСТ. ВЫБР)	4С	08	Enabled (ВВЕДЕНО)	0 = Disabled (ВЫВЕДЕНО) или 1 = Enabled (ВВЕДЕНО)
Уставка, используемая для ввода/вывода адаптивного порога обнаружения всплеска. Если выбрана опция Enabled (ВВЕДЕНО), то порог определения всплеска устанавливается автоматически.				
FA> Burst Thresh (FA> УСТ. BV)	4С	09	0.05	От 0.00025А до 2А, шаг 0.00025А
Данная уставка используется для задания порога подтверждения всплеска. Если амплитуда измеренного тока превышает этот порог, то признается факт всплеска.				

Текст меню	Кол.	Стр.	Уставки по умолчанию	Доступные опции
<b>Описание</b>				
FA tAVERAGE (FA> t УСРЕДН.)	4C	0A	10	От 1с до 60с, шаг 1с
Данная уставка определяет интервал времени на котором вычисляется среднее значение.				
FA tINTERMITTENT (FA> t ПЕРЕМЕЖ.)	4C	0B	2	От 0.5с до 5с, шаг 0.5с
Данная уставка определяет интервал времени на котором подсчитывается количество подтвержденных всплесков, для констатации факта обнаружения КЗ с большим импедансом (HIF).				
FA tRESET (FA> t ВОЗВР.)	4C	0C	10	От 10 до 60с, шаг 5с
Данная уставка определяет время возврата оценки повреждения по алгоритму Анализа по Основной гармонике (FA).				
FA> Burst Count (FA> N СЧЕТЧ.УСТ.)	4C	0D	8	От 3 до 30, шаг 1
Эта уставка задает количество подтвержденных всплесков которое используется для определения условия КЗ с большим импедансом (HIF).				
FA Trans Sec Lmt (FA> N СЕКЦ. УСТ.)	4C	0E	3	От 1 до 10, шаг 1
Данная уставка задает количество секций, которые оцениваются для определения события 'Неустойчивое повреждение FA'				
FA DIR Status (DIR> ВВОД)	4C	10	Disabled (ВЫВЕДЕНО)	0 = Disabled (ВЫВЕДЕНО)
Уставка используемая для ввода/вывода определения направления для Анализа по Основной гармонике (FA).				
COMP.HARM.ANALYS (ВЫСШ. ГАРМОНИКИ)	4C	20		
Под данным подзаголовком находятся уставки алгоритма Анализа по гармоническим составляющим (CHA).				
CHA Status (CHA> ВВОД)	4C	21	Enabled (ВВЕДЕНО)	0 = Disabled (ВЫВЕДЕНО) или 1 = Enabled (ВВЕДЕНО)
Уставка используемая для ввода/вывода Анализа по гармоническим составляющим (CHA).				
CHA> Fund Thresh (CHA> УСТ. ВЕЛИЧ.)	4C	22	0.01	От 0.00025А до 2А, шаг 0.00025А
Данная уставка используется для задания порога по амплитуде для Анализа по гармоническим составляющим (CHA).				
CHA>3rdHarmThrsh (CHA> УСТ. ОТНОШ.)	4C	23	2	От 0,5% до 70%, шаг 0,5%
Уставка определяющая отношение амплитуд (3-я гармоника к 1-й гармонике).				
CHA Del Ang180-x (CHA>УГОЛ(180-x))	4C	24	85	От 0 град. до 90 град., шаг 1 град.
Данная уставка задает нижнюю границу разности фаз между третьей гармоникой и основной гармоникой.				
CHA Del Ang180+x (CHA>УГОЛ(180+x))	4C	25	0	От 0 град. до 90 град., шаг 1 град.
Данная уставка задает верхнюю границу разности фаз между третьей гармоникой и основной гармоникой.				
CHA tAVERAGE (CHA> t УСРЕДН.)	4C	26	20	От 5с до 60с, шаг 1с
Данная уставка определяет интервал времени на котором вычисляется среднее значение.				
CHA tTRANSIENT (CHA> t ПЕРЕХОДН.)	4C	27	0.2	от 0,04 до 1с, с шагом 0,02с
Данная уставка определяет интервал времени на котором определяется неустойчивое (переходное) событие.				
CHA tDURATION (CHA> t ДЛИТЕЛЬН.)	4C	28	2	От 1с до 5с, шаг 1с
Данная уставка определяет интервал времени на котором определяется КЗ с высоким импедансом (HIF).				
CHA tRESET (CHA> t ВОЗВР.)	4C	29	10	От 10 до 30с, шаг 5с

Текст меню	Кол.	Стр.	Уставки по умолчанию	Доступные опции
<b>Описание</b>				
Данная уставка определяет время возврата оценки повреждения по алгоритму Анализа по гармоническим составляющим (СНА).				
СНА Trans SecLmt (СНА> N СЕКЦ.УСТ.)	4С	2А	3	От 1 до 10, шаг 1
Данная уставка задает количество секций, которые оцениваются для определения события 'Неустойчивое повреждение СНА'				

## 16 Требования к трансформаторам тока

Общие требования к трансформаторам тока составлены с учетом максимального ожидаемого тока КЗ, в 50 раз превышающего номинальный ток устройства ( $I_n$ ), при том что для ступени без выдержки времени в устройстве использована уставка в 25 раз превышающая номинальный ток ( $I_n$ ). Требования к трансформаторам тока разработаны с целью обеспечения работы всех элементов защиты.

В тех случаях, когда критерии для специфического применения превышают эти приведенные ниже критерии или если фактическое сопротивление проводов превышает указанное предельное значение, то может понадобиться повысить требования к трансформаторам тока в соответствии с формулами приведенными в следующих разделах:

Номинал	Номинальный выход	Класс точности	Предельная кратность в классе точности	Предельное сопротивление провода
1A	2.5VA	10P	20	1,3 Ом
5A	7.5VA	10P	20	0,11 Ом

Условные обозначения принятые для использования в следующих разделах:

$V_K$  = Требуемая точка перегиба характеристики намагничивания трансформатора тока (Вольты)

$I_f$  = Максимальный ток сквозного КЗ (Амперы)

$I_{fn}$  = Максимальный ожидаемый (расчетный) вторичный ток замыканий на землю (Амперы)

$I_{fp}$  = Максимальный ожидаемый (расчетный) вторичный ток междуфазного КЗ (Амперы)

$I_{cn}$  = Максимальный расчетный вторичный ток при замыкании на землю 31 x I> уст. (в зависимости от того, что меньше) (Амперы)

$I_{cp}$  = Максимальный расчетный вторичный ток при междуфазном КЗ 31 x I>уст. (что меньше) (Амперы)

$I_n$  = номинальный вторичный ток (Амперы)

$I_{sn}$  = Уставка 2 и 3 ступени защиты от замыканий на землю (Амперы)

$I_{sp}$  = Уставка ступени 2 и 3 (Амперы)

$R_{CT}$  = Сопротивление вторичной обмотки трансформатора тока (Ом)

$R_L$  = Сопротивление одного проводника от трансформатора тока до реле (Ом).

$R_p$  = Импеданс фазного токового входа реле при токе  $30I_n$  (Ом)

$R_n$  = Импеданс входа реле для подключения тока нейтрали при токе  $30I_n$  (Ом)

$R_{st}$  = Величина резистора (Ом) стабилизации для применения дифференциальной защиты от замыканий на землю (REF)

$I_s$  = Токовая уставка органа функции дифференциальной защиты от замыканий на землю (REF) (Амперы)

## 16.1 Защита максимального тока и защита от замыканий на землю

Органы МТЗ от м/ф КЗ с выдержкой времени (направленные и ненаправленные ступени)

$$V_K = \frac{I_{cp}}{2} (R_{CT} + R_L + R_p)$$

Органы (максимальной токовой) защиты от замыканий на землю с выдержкой времени (не направленные)

$$V_K = \frac{I_{cn}}{2} (R_{CT} + 2R_L + R_p + R_n)$$

Мгновенные органы МТЗ от м/ф КЗ (не направленные)

$$V_K = I_{sp} (R_{CT} + R_L + R_p)$$

Органы (максимальной токовой) защиты от замыканий на землю без выдержки времени (не направленные)

$$V_K = I_{sn} (R_{CT} + 2R_L + R_p + R_n)$$

Мгновенные органы МТЗ от м/ф КЗ (направленные)

$$V_K = \frac{I_{fp}}{2} (R_{CT} + R_L + R_p)$$

Мгновенные органы (максимальной токовой) защиты от замыканий на землю (направленные)

$$V_K = \frac{I_{fn}}{2} (R_{CT} + 2R_L + R_p + R_n)$$

## 16.2 Чувствительная защита от замыканий на землю (SEF) (подключена в нулевом проводе ТТ)

Чувствительная защита от замыканий на землю (SEF) с выдержкой времени (направленная и ненаправленная)

$$V_K \geq \frac{I_{cn}}{2} (R_{CT} + 2R_L + R_p + R_n)$$

Мгновенные органы чувствительной защиты от замыканий на землю (SEF) (не направленные)

$$V_K \geq \frac{I_{sn}}{2} (R_{CT} + 2R_L + R_p + R_n)$$

**Мгновенные органы чувствительной защиты от замыканий на землю (SEF) (направленные)**

$$V_K \geq \frac{I_{fn}}{2} (R_{CT} + 2R_L + R_p + Rn)$$

**16.3 Чувствительная защита от замыканий на землю (SEF) (подключена к ТТ нулевой последовательности)****Органы с выдержкой времени (направленные и не направленные)**

$$V_K \geq \frac{I_{cn}}{2} (R_{CT} + 2R_L + Rn)$$

**Мгновенные органы (направленные)**

$$V_K \geq \frac{I_{fn}}{2} (R_{CT} + 2R_L + Rn)$$

**Мгновенные органы (не направленные)**

$$V_K \geq I_{sn} (R_{CT} + 2R_L + Rn)$$

**Примечание:**

Необходимо обеспечить условие, чтобы ошибка фазы используемого ТТ нулевой последовательности была меньше 90 минут при 10% номинального тока, а также меньше 150 минут при 1% номинального тока.

**16.4 Низкоимпедансная дифференциальная защита от замыканий на землю с торможением (REF)****При  $X/R < 40$  и  $I_f < 15I_n$** 

$$V_K \geq 24I_n (R_{CT} + 2R_L)$$

**При  $40 < X/R < 120$  и  $15I_n < I_f < 40I_n$** 

$$V_K \geq 48I_n (R_{CT} + 2R_L)$$

**Примечание:**

При использовании функции низкоимпедансной дифференциальной защиты от замыканий на землю с торможением (REF) должны использоваться трансформаторы тока Класса X или Класса 5P.

## 16.5 Высокоимпедансная дифференциальная защита от замыканий на землю (REF)

Высокоимпедансная дифференциальная защита от замыканий на землю должна сохранить стабильность при сквозных КЗ и срабатывать при повреждениях в зоне защиты менее чем за 40мс, при условии выполнения следующих требований:

$$R_{st} = \frac{I_f (R_{CT} + 2R_L)}{I_s}$$

$$V_K \geq 4I_s R_{st}$$

*Примечание:*

*Для высокоимпедансной дифференциальной защиты от замыканий на землю (REF) должны использоваться трансформаторы тока Класса X.*

## 16.6 Применение трансформаторов тока класса C по классификации ANSI

При использовании Американского стандарта IEEE для классификации ТТ, номинальное напряжение ТТ класса C может быть использовано для определения эквивалентного значения  $V_K$  (точка перегиба характеристики ТТ по стандарту МЭК). Формула для сопоставления:

$$V_K = 1.05(C \text{ rating in volts}) + 100R_{CT}$$