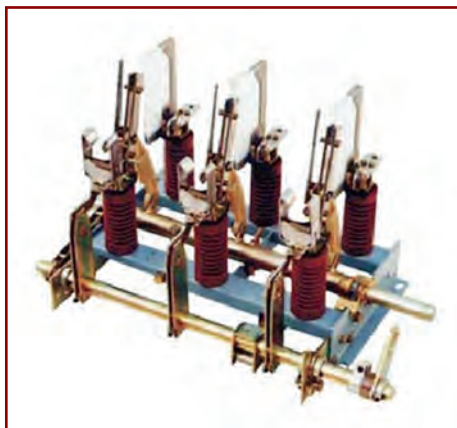
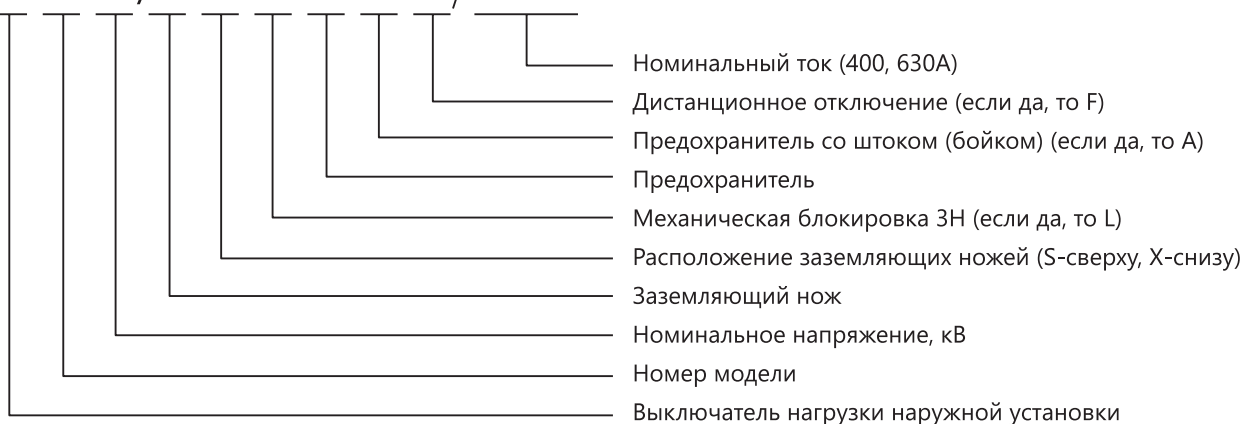


ВЫКЛЮЧАТЕЛЬ НАГРУЗКИ 10 кВ FN7BEL-12D



FN7BEL-12D – модель высоковольтного авто газового выключателя нагрузки. Предназначен для электрических сетей с номинальным напряжением 10кВ, 50 Гц. Данный выключатель используется для включения и отключения тока нагрузки.

FN 7-12/D □ □ R □ □ / □ □ □



Нормальные условия эксплуатации

- Высота над уровнем моря: ≤1000м
- Температурный диапазон: -25°C +40°C
- Влажность воздуха: <90%
- Сейсмичность: <8 баллов
- Внешняя среда: не агрессивная, взрыво-пожаро-безопасная, без воздействия вибраций

Таблица 1. Технические данные

Тип исполнения	Модель	DS	DX	L	R	RA	F
		ЗН спереди	ЗН сзади	С блок- замками	С предо- храните- лями	С приводом	С дистанционным управлением
Без привода	FN7BEL-10	-	-	-	-	-	-
	FN7 BEL-10DSL	v	-	v	-	-	-
	FN7 BEL-10DXL	-	v	v	-	-	-
	FN7 BEL-10R	-	-	-	v	-	-
	FN7 BEL-10DSLР	v	-	v	v	-	-
	FN7 BEL-10DXLR	-	v	v	v	-	-

продолжение таблицы 1

Тип исполнения	Модель	DS	DX	L	R	RA	F
		3Н спереди	3Н сзади	С блок- замками	С предо- храните- лями	С приводом	С дистанционным управлением
С приводом	FN7 BEL-10RAF	-	-	-	-	v	v
	FN7 BEL-10DSLRAF	v	-	v	-	v	v
	FN7 BEL-10DXLRAF	-	v	v	-	v	v

Примечания: (-) – нет; (v) – есть

Таблица 2. Номинальные технические параметры выключателя

Номинальное напряжение, кВ	Наибольшее рабочее напряжение, кВ	Номинальный ток, А	Испытательное напряжение, 50Гц, кВ	Ток 4-х секундной термической стойкости, кА	Ток динамической стойкости, кА	Кратковременный ток КЗ, кА	Номинальный ток отключения, А	Максимальный длительный ток, А
10	12	400	42/48	12.5	31.5	31.5	400	1000
		630	42/48	20	50	50	630	1000

Таблица 3. Номинальные параметры предохранителей

Тип	Номинальное напряжение (кВ)	Номинальный ток (А)	Номинальный ток предохранителя (А)
SDLA*J	12	40	6,3,10,16,20,25,31,5,40
SFLA*J	12	100	50,63,71,80,100
SKLA*J	12	125	125

A* - с бойком (штоком)

Рисунок 1. Исполнение с приводом

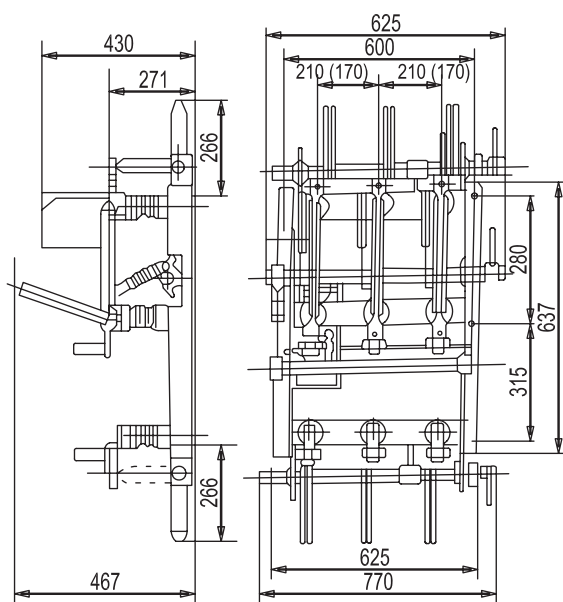


Рисунок 2. Исполнение с предохранителями

