



Научно-производственное Предприятие
«ТестЭлектро»

Код ОКП 42 3200

МОДУЛЬ ИНДИКАЦИИ МНЕМОСХЕМ
«КРУ-Мнемо-3» и «КСО-Мнемо-3»

Руководство по эксплуатации

ЗТЭ.348.003-03 РЭ



Самара

СОДЕРЖАНИЕ

1 ТЕХНИЧЕСКОЕ ОПИСАНИЕ И НАЗНАЧЕНИЕ.	2
1.1 Назначение	2
1.2 Технические данные и характеристики.	4
1.3 Комплектность	6
1.4 Работа и подключение устройства.....	7
1.4.1 Модуль индикации мнемосхем	7
1.4.2 Бесконтактный контроль температуры.....	10
1.4.3. Система контроля высокого напряжения.....	13
1.5 Программирование	17
1.6 Маркировка	18
1.7 Упаковка	19
2 ИСПОЛЬЗОВАНИЕ ПО НАЗНАЧЕНИЮ	20
2.1 Общие указания	20
2.2 Меры безопасности	21
3 ТРАНСПОРТИРОВАНИЕ И ХРАНЕНИЕ	22
Приложение А. Структурная схема подключения устройства.....	23
Приложение Б. Схема электрическая подключения модуля	24
Приложение В. Схема подключения коммутатора СКВН	25
Приложение Г. Код заказа устройства	26
Приложение Д. Габаритные и установочные размеры модуля.....	27
Приложение Е. Габаритные и установочные размеры пирометрического датчика ДТП-300 исполнения 1	28
Приложение Ж. Габаритные и установочные размеры пирометрического датчика ДТП-300 исполнения 2	29
Приложение З. Габаритные и установочные размеры коммутатора СКВН.....	30
Приложение И. Габаритные и установочные размеры коммутатора СКВН2	31
Приложение К. Габаритные и установочные размеры датчика напряжения выносного	32
Приложение Л. Габаритные и установочные размеры датчиков напряжения подизоляторных	33
Приложение М. Автокалибровка уровней коммутатора СКВН2.....	35
Приложение Н. Модули дискретного ввода и вывода.....	37
Приложение О. Габаритные размеры пульта управления.....	42
Приложение П. Описание системы управления.....	43
Приложение Р. Пример распределения сигналов.....	45

До включения в работу, необходимо ознакомиться с настоящим руководством по эксплуатации!

Настоящее руководство по эксплуатации (РЭ) предназначено для ознакомления с принципом действия и правилом эксплуатации модуля индикации мнемосхем типа «КРУ-Мнемо-3» и «КСО-Мнемо-3», именуемого в дальнейшем «устройство».

Устройство разработано для применения в распределительных шкафах КРУ, КСО или других присоединений и соответствует требованиям технических условий.

Надежность и долговечность работы устройства обеспечивается не только качеством разработки и изготовления, но и соблюдением условий транспортирования, хранения, монтажа, наладки и обслуживания. Поэтому выполнение всех требований РЭ является обязательным.

1. Техническое описание и назначение.

1.1. Назначение.

1.1.1 Модули индикации мнемосхем «КРУ-Мнемо» и «КСО-Мнемо» предназначены для отображения положения основных аппаратов главной электрической цепи комплектно распределительных устройств (КРУ) и камер сборных одностороннего обслуживания (КСО), бесконтактного измерения температур в зонах контактов, соединений, а также сигнализации и связи с внешними устройствами управления.

Изменение положения или состояния аппарата – включение, отключение, перевод выкатного элемента из контрольного положения в рабочее, - визуально отображается на промышленном многоцветном TFT-дисплее устройства.

1.1.2 Для обеспечения надежной работы кабельных линий необходимо следить за тем, чтобы максимально длительная допустимая рабочая температура токоведущих жил и соединений кабеля не превышала допустимых пределов. В противном случае изоляция кабеля в местах перегрева может высохнуть, потерять свои изоляционные свойства, что приведет к пробое изоляции кабеля. Износ изоляции кабелей, ее старения и срок эксплуатации определяется воздействиями электрического и тепловых полей, особенно это актуально для мест соединения и оконцевания муфт.

Кабель в процессе эксплуатации может нагреваться не только от тока номинальной нагрузки, но и от тока короткого замыкания при повреждении какого либо элемента в сети. В некоторых случаях токи короткого замыкания достигают очень большого значения, что при электрическом сопротивлении, превышающем нормы, в месте соединения шины КРУ или КСО может привести к порче кабеля.

Сопротивление токопроводящих жил между собой в гильзах и с наконечниками необходимо выполнять так, чтобы электрическое

сопротивление этого участка с муфтой было не больше электрического сопротивления участка такой же длины целой жилы. Нарушение этого требования ведет к местному перегреву изоляции муфты во время работы кабельной линии и выводу ее из строя с прекращением подачи электроэнергии потребителям. Необходимо чтобы рабочие температуры (а также и температуры нагрева при токах короткого замыкания) мест соединения и оконцевания не превосходили допустимых для жил кабеля.

В данном устройстве реализована функция контроля температур нагрева токоведущих жил и соединений кабеля.

1.1.3. Для обеспечения контроля высокого напряжения на главных токоведущих цепях распределительного устройства модуль комплектуется системой контроля высокого напряжения (СКВН).

Система предназначена для проверки наличия или отсутствия напряжения в электроустановках переменного тока напряжением от 6 до 35 кВ, частотой 50/60 Гц.

Возможность фазировки и определения разности фазлируемых напряжений кабельных, воздушных линий и трансформаторов.

1.1.4. Для организации связи с системами верхнего уровня модуль имеет встроенный интерфейс RS-485 с поддержкой протокола Modbus;

1.2. Технические данные и характеристики.

1.2.1. Обозначение исполнений устройства.

Обозначение возможных вариантов исполнения устройства приведено в приложении Г.

1.2.2. Основные технические характеристики сведены в таблицу 1.

Таблица №1. Основные технические характеристики устройства.

Параметр	Значение
Количество дискретных входов	7
Напряжение питающей сети и сигналов дискретных входов постоянное/переменное, В	140—242
Номинальная потребляемая мощность по постоянному/переменному току, Вт	7/13
Количество каналов измерения температур по умолчанию/максимальное	3/12
Количество выходных релейных каналов	3
Номинальное рабочее напряжение контактов реле выходных каналов пост/перем, В	220
Номинальный рабочий ток контактов релейных выходов, А	3
Параметры датчиков устройства:	
Максимальное расстояние от датчика до поверхности измерения, мм	300
Оптическое соотношение расстояния до объекта : Диаметр пятна	3:1
Диапазон измерения температур, °С	-40...+300
Температурный гистерезис релейных выходов, °С	10
Погрешность измерения температур при измерении на поверхности черного цвета, °С	±4
Порог напряжения срабатывания датчиков напряжения от Уном не менее, %	60
Диапазон рабочих температур модуля, °С	-25...+60
Диапазон рабочих температур датчика температуры, °С	-40...+60
Относительная влажность воздуха, %	30—80

1.2.3. Устройство по желанию заказчика может быть снабжено источником питания номинального постоянного напряжения 48В, при этом диапазон постоянного напряжения питания составляет от 36В до 72В.

1.2.4. Устройство имеет 7 дискретных входов по одному зажиму. Ток входных цепей находится в диапазоне от 3 до 4 мА на канал при напряжении 220В.

1.2.5. Сопротивление изоляции устройства между всеми электрически не связанными цепями, а также между ними и корпусом (кроме разъема связи с персональным компьютером) составляет не менее 10 Мом в нормальных климатических условиях.

1.2.6. Электрическая изоляция между всеми независимыми цепями устройства (кроме разъема связи персональным компьютером) выдерживает без пробоя и перекрытия испытательное напряжение 2000В (эффективное значение) переменного тока частотой 50Гц в течение одной минуты.

1.2.7. Номинальные рабочие значения внешних механических воздействующих факторов по ГОСТ17516.1-90 для группы механического исполнения М7, при этом:

- вибрационные нагрузки в диапазоне частот от 5 до 100Гц с ускорением 1g;
- ударные нагрузки с ускорением 3g, количество ударов - 10000;
- сейсмостойкость при воздействии ускорения 3g в диапазоне частот от 5 до 15 Гц.

1.2.8. Вид климатического исполнения устройства типа УХЛ.3.1 по ГОСТ 15150-69 со следующими уточнениями:

- температура окружающего воздуха от минус 25 до плюс 60 °С;
 - относительная влажность окружающего воздуха до 80 % при температуре не более плюс 35 °С без выпадения росы;
 - атмосферное давление от 866 Па (650 мм рт ст.) до 1067 Па (800 мм рт ст.);
- атмосфера типа II по ГОСТ 15150-69;
- высота над уровнем моря не более 1000 м;
 - окружающая среда невзрывоопасная, не содержащая токопроводящей пыли, агрессивных газов и паров в концентрациях, разрушающих изоляцию и металлы.

1.2.9. Устройство допускает пребывание в нерабочем состоянии при повышенной температуре до плюс 70°С, а затем, после двух часов

пребывания в нормальных климатических условиях оно пригодно к эксплуатации.

Рабочее положение - любое.

1.2.10. Степень защищенности корпуса и выводов устройства IP20 по ГОСТ 14254-96.

1.2.11. Средний срок службы устройства не менее 25 лет.

1.2.12 По способу защиты человека от поражения электрическим током устройство соответствует классу 0 по ГОСТ 12.2.007.0-75.

1.2.13. Устройство пожаробезопасно, пожаробезопасность обеспечивается применением соответствующих материалов.

1.3. Комплектность

1.3.1. В комплект поставки входят:

- блок индикации типа «КРУ-Мнемо-3» или «КСО-Мнемо-3» - 1 шт.;
- датчики температуры пирометрические ДТП-300 — в зависимости от заказа;
- коммутатор СКВН с комплектом датчиков высокого напряжения — в зависимости от заказа;
- соединительные кабели — в зависимости от заказа;
- паспорт - 1 шт. на каждое изделие или на группу изделий;
- руководство по эксплуатации - в количестве, оговоренном в заказе.

1.3.2. Поставляется модуль с полным запрограммированным пакетом мнемосхем, разработанным под конкретного заказчика.

1.4. Работа и подключение устройства.

Структурная схема подключения устройства приведена в приложении А.

1.4.1. Модуль индикации мнемосхем.

1.4.1.1 Устройство состоит из микропроцессора, узла питания, жидкокристаллического индикатора, входных узлов. Входной узел представляет собой оптически развязанный детектор постоянного или переменного напряжения. Устройство программирования не входит в комплект поставки.

Входной узел формирует логический сигнал для входа микроконтроллера. Микроконтроллер в соответствии с заложенной логикой управляет выводом информации на TFT дисплей. Характер выводимой информации зависит как от режима работы устройства, так и от состояния дискретных входов.

Конструктивно устройство выполнено в виде металлического корпуса с нижним и боковым подсоединениями внешних проводников. На лицевой панели расположен TFT дисплей. В нижней части устройства расположен соединительный разъем X1 для подключения дискретных входов, цепей питания и заземляющего проводника. С левой стороны устройства расположены разъемы: X2 - для подключения дополнительных внешних устройств по интерфейсу RS-485, X3 - для подключения шины датчиков температур и коммутатора СКВН, X4 - разъем релейных выходов для подключения внешних устройств приема команд сигнализации. Между разъемами X3 и X4 находится отверстие для доступа к сервисной кнопке.

Габаритные и установочные размеры модуля приведены в приложении Г. Модуль индикации имеет прочный металлический корпус. Установка производится на дверь или переднюю панель релейного шкафа с помощью боковых и верхнего фиксаторов.

1.4.1.2 Для организации подключения различных внешних устройств, например, индикатора высокого напряжения, устройств релейной защиты, исполнительных механизмов, модуль также имеет дополнительные свободные дискретные входы.

Механическая установка устройства на объекте осуществляется в

соответствии с установочными размерами с помощью двух фиксаторов на боковых сторонах устройства и одного фиксатора на верхнем торце устройства.

1.4.1.3 Перед включением и во время работы модуль индикации мнемосхем должен быть надежно заземлен через контакт 10 разъема X1 нижней части корпуса.

1.4.1.4 Внешние электрические цепи подключаются к блоку соединительному, расположенному в нижней части устройства. Соединительный блок допускает подсоединение под винт одного или двух одинаковых проводников общим сечением до 2,5 мм² включительно и сечением не менее 0,5 мм² каждый. Схема электрическая подключения модуля приведена в приложении Б.

Подключение релейных выходов установленных в разъеме X4 производится согласно схеме Приложения В: COM1\2\3 - общий контакт, NO1\2\3 - нормально разомкнутый контакт, NC2\3 - нормально замкнутый контакт.

Порядок подключения сигнальных цепей производится согласно установленной мнемосхеме загруженной в устройство. По желанию заказчика в информационное поле (рис. 2) для предотвращения возможных ошибочных действий персонала может быть помещена дополнительная информация о состоянии ячейки и возможности выполнения операций.

1.4.1.5 В целях уменьшения потребления электроэнергии схемой дискретных входов рекомендуется негативная логика работы дискретных входов: во время рабочего состояния распределительных устройств напряжение на дискретные входы не подается, вспомогательные контакты исполнительных устройств и аппаратов главной электрической цепи S1-S7 (Приложение В) находятся в разомкнутом состоянии.

Рекомендуемая нумерация каналов одинакова для любых мнемосхем – слева направо, сверху вниз. Пример подключения показан на Рисунках №3 и №4, в таблице №2.

Высоковольтный выключатель в данном примере привязан к каналу дискретного входа №1, выкатной элемент привязан к входам №2 и №3 с реализацией логики промежуточного положения: когда напряжения нет ни на входе №2, ни на входе №3, мнемознак выкатного элемента мигает, символизируя промежуточное положение. Заземляющий разъединитель привязан ко входу №4.

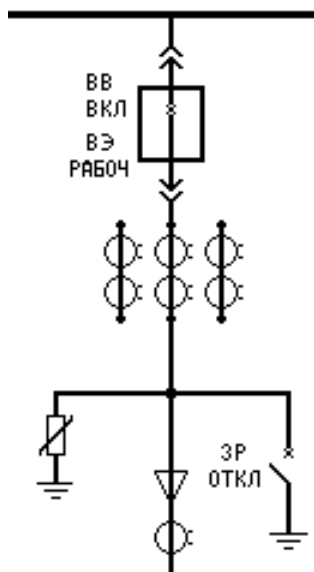


Рисунок №3

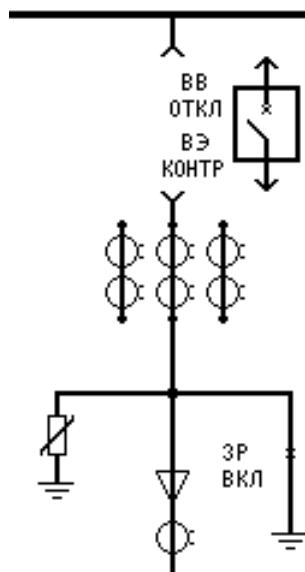


Рисунок №4

Таблица №2.

Дискретный вход	Напряжения на входе нет	Напряжение на входе есть
Дискретный вход №1	ВВ включен	ВВ отключен
Дискретный вход №2	ВЭ выкачен	ВЭ вкачен
Дискретный вход №3	ВЭ вкачен	ВЭ выкачен
Дискретный вход №4	ЗР отключен	ЗР включен
Дискретный вход №5	Резерв	Резерв
Дискретный вход №6	Резерв	Резерв
Дискретный вход №7	Резерв	Резерв

1.4.2. Бесконтактный температурный контроль.

1.4.2.1 С помощью пирометрических температурных датчиков ДТП-300 модуль в непрерывном режиме производит бесконтактное измерение температуры важных зон главных цепей распределительного устройства — контактов высоковольтного выключателя или разъединителя, соединений сборных шин, места соединения и оконцевания кабельных муфт. Внешний вид датчика ДТП-300 показан на рисунке №1.

Каждый датчик снабжен лазерным указателем центра измеряемого пятна на поверхности измерения. Все измеренные значения температуры



Рисунок №1. Внешний вид датчика ДТП-300

отображаются на экране дисплея. Устройство снабжено тремя выходами типа «сухой контакт». Функцией нормально разомкнутого выхода 1 (COM1, NO1) является сигнализация о наличии нормальной связи со всеми запрограммированными в сети датчиками температуры: при подаче питания на модуль и при налаживании связи со всеми датчиками выход 1 замыкается и остается

замкнутым в течение всего времени работы устройства, размыкание выхода 1 происходит при непрерывном сбое связи хотя бы с одним из температурных датчиков в течение времени более 1 минуты. Функцией выходов 2 и 3 (перекидные контакты COM2, NO2, NC2, COM3, NO3, NC3) в стандартном исполнении устройства является выдача сигналов на внешние устройства при превышении установленных порогов температур хотя бы на одном из всех температурных каналов. В стандартном исполнении реле сконфигурированы позитивной логикой, то есть реле отключены при температуре ниже пороговой и включены при превышении температуры выше пороговой.

При необходимости по требованию заказчика каналы датчиков могут быть разделены и привязаны к любому реле.

Рекомендуется температуру срабатывания реле №2 задавать по максимальной нормированной температуре и использовать как сигнализирующую для диспетчера (оператора), либо как функцию управления регулирующим устройством, например, вентилятором охлаждения. Уставку по температуре срабатывания реле №3 можно устанавливать как аварийную и использовать для выполнения операции аварийного отключения высоковольтного выключателя или другого исполнительного устройства.

Заказчик может установить в коде заказа необходимое количество температурных каналов для обеспечения должного контроля контактов и соединений в ячейке. Нумерация и место расположения датчиков прописываются в соответствии с кодом заказа в приложении В.

1.4.2.2 Подключение температурных датчиков ДТП-300 производится по параллельной схеме (рис. №2), соединение выполняется одним кабелем (шлейфом). Рекомендуемый тип кабеля Lappkabel Unitronic LIY CY 4x0,34 с экранирующей оболочкой подключаемой к 5 клемме разъема датчиков. Дополнительная информация о подключении в приложении Г.

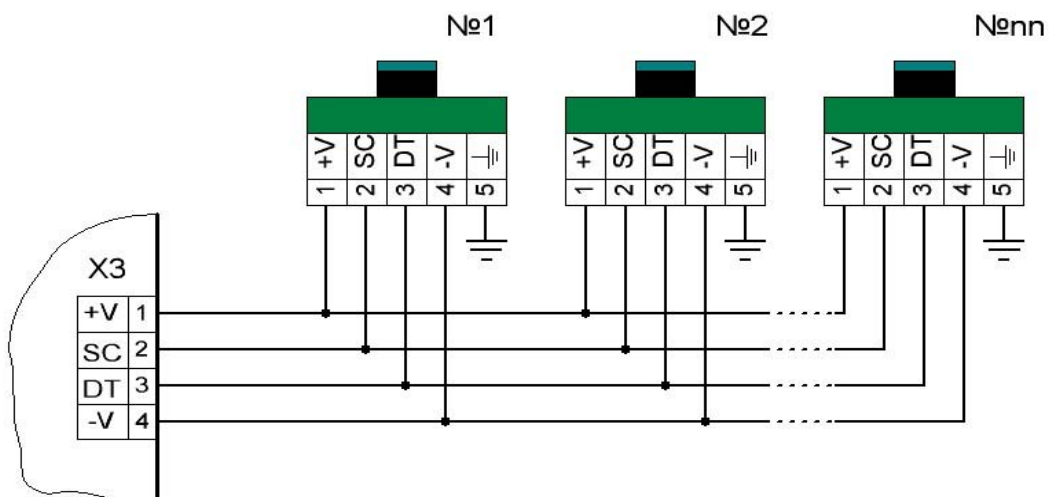


Рисунок №2. Схема подключения датчиков ДТП-300.

1.4.2.3 Расположение датчика температуры ДТП-300 относительно объекта измерения показано на рисунке №3. Допустимое изоляционное

расстояние от края окуляра датчика до токоведущей шины должно быть не меньше установленного требованиями ТУ на распределительное устройство и его корпусные детали, а также должно выдерживать кратковременное испытательное напряжение промышленной частоты.

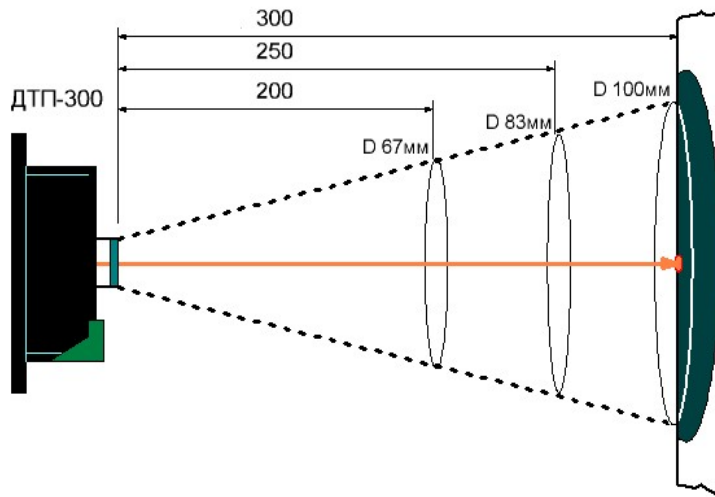


Рисунок №3. Расположение датчика ДТП-300.

Необходимо учитывать при установке датчика, что расстояние от центра измерительного пятна до центра указательного пятна лазерного указателя составляет 8мм. Габаритные и установочные размеры бесконтактного датчика температуры указаны в Приложении Д.

1.4.2.4 Температурный датчик должен быть заземлен через его основание к корпусу конструкции шайбой царапающей и обеспечивать металлическое соединение с корпусом распределительного устройства.

1.4.2.5 Для обеспечения указанной в таблице №1 погрешности измерения температур необходимо производить подготовку поверхности, поскольку разные материалы имеют разные коэффициенты теплоизлучения в диапазоне от 0.13 до 0.95.

Для приведения коэффициента теплоизлучательной способности поверхности измерения к значению, близкому к единице, наиболее простым решением является покрытие области на поверхности измерения слоем эмали черного цвета ПФ115 диаметром в соответствии с оптическим соотношением датчика и расстоянием от датчика до поверхности. Примеры

соотношения расстояния и диаметра измерительного пятна показаны на рисунке №3.

Варианты установки температурного датчика ДТП-300 показаны на рисунке №4.

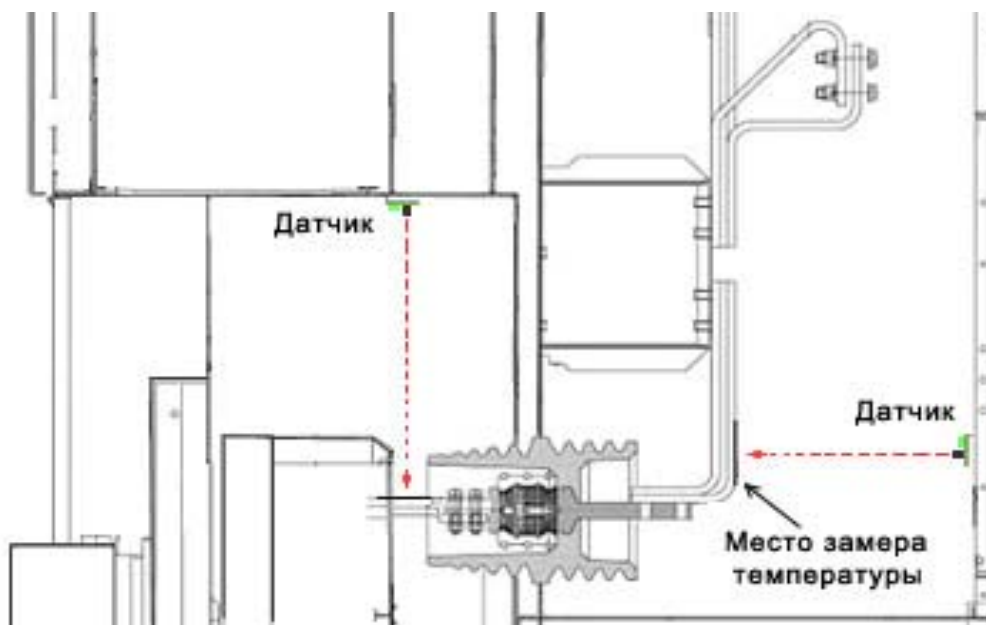


Рисунок №4.

1.4.3. Система контроля высокого напряжения.

1.4.3.1 Устройство комплектуется системой контроля высокого напряжения (СКВН). Система состоит из коммутатора и 6 высоковольтных датчиков для контроля напряжения фаз А, В, С на сборных шинах и фаз А1, В1, С1 на отходящих линиях.

Доступны две версии коммутатора, версия 1 (код заказа -СКВН-) и версия 2 (код заказа -СКВН2-). Версия 2 отличается от версии 1 отдельным подключением каждого датчика напряжения и наличием встроенной функции автоматической калибровки уровней датчиков. Информация о габаритных размерах, схемах подключения и функции автоматической калибровки уровней находится в приложениях.

Схема подключения системы отображена в приложении А.

Высоковольтные датчики, подключенные к сборным шинам и являющиеся основными, относительно которых производится фазировка, обозначены — А, В, С.

Высоковольтные датчики, подключенные к отходящим линиям расположенным, как правило, за коммутационным аппаратом, обозначены А1, В1, С1.

1.4.3.2 Датчики высокого напряжения имеют два варианта исполнения.

1 - выносные датчики высокого напряжения, устанавливаются напротив токоведущих частей распределительного устройства, данное конструктивное исполнение является единым для для класса напряжения от 6 до 35кВ. Габаритные и установочные размеры датчика напряжения выносного указаны в приложении Ж.

2 - подизоляторные датчики высокого напряжения устанавливаются непосредственно под опорными изоляторами распределительного устройства. С учетом различных конструктивных особенности опорных изоляторов на каждый класс напряжения устанавливается соответствующий датчик напряжения. Габаритные и установочные размеры датчиков напряжения подизоляторных указаны в приложении З.

В зависимости от конструкции распределительного устройства заказчик может выбрать любой удобный вариант исполнения высоковольтного датчика, обязательным условием является выбор единого варианта исполнения для одного месторасположения — сборные шины или отходящая линия. Расстояние между датчиками фаз А, В, С и А1, В1, С1 должно быть не менее 400мм.

1.4.3.3 Сигналы со всех высоковольтных датчиков по экранированному проводу поступают на коммутатор, который располагается в отсеке выключателя, шкафе сборных шин или кабельном отсеке. Коммутатор выдает данные на модуль индикации по помехоустойчивому четырехпроводному интерфейсу. Такое решение существенно упрощает

монтаж, повышает надежность и безопасность эксплуатации системы.



Рисунок №5. Внешний вид коммутатора СКВН.

1.4.3.4 Корпус коммутатора (рисунок 5) должен быть заземлен через его заземляющий провод расположенный возле бокового крепежного отверстия и обеспечивать металлическое соединение с корпусом распределительного устройства. Габаритные и установочные размеры коммутатора СКВН указаны в приложении Е.



1.4.3.5 Индикация наличия напряжения отображается на дисплее модуля в виде ламп соответствующая цвету фазировки шин (рисунок 6): фаза А (А1) — желтая, фаза В (В1) — зеленая, фаза С (С1) — красная. Фазы, на которых нет напряжения отображены в виде ламп серого цвета.

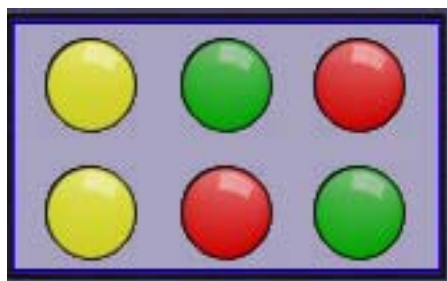
Рисунок №6

1.4.3.6 С помощью системы контроля высокого напряжения СКВН можно производить «горячую» фазировку кабельных, воздушных линий и трансформаторов. За основу относительно которой будет производиться фазировка являются фазы А, В, С. В таблице №3 указаны варианты индикации системой при неправильной фазировке линии.

В соответствии с таблицей индикация состояния фаз указывает на фазы, которые необходимо поменять для обеспечения правильной фазировки.

Таблица №3.

№ пп	Фаза А	Фаза В	Фаза С	Ситуация	Состояние индикации фаз
1	А1	В1	С1	Все фазы сфазированны	А, В, С и А1, В1, С1 — горят
2	В1	А1	С1	Фазы А1 и В1 не сфазированны	По очереди горят А и А1, В и В1, С и С1. Неправильное местоположение фаз А1, В1 и С1, будет указано в зависимости от подключения.
3	А1	С1	В1	Фазы С1 и В1 не сфазированны	
4	С1	В1	А1	Фазы А1 и С1 не сфазированны	
5	С1	А1	В1	Все фазы не сфазированны	



В качестве примера на рисунке отображен вариант ситуации п.п. №3 таблицы №3 когда фазы С1 и В1 не сфазированны.

1.4.3.7 Для проведения проверки правильности подключения датчиков высокого напряжения выносного или подизоляторного, необходимо к контактной площадке центральной жилы, находящейся справа, прикоснуться токопроводящим инструментом, например, отверткой, удерживая его за металлическую часть. При этом произойдет загорание соответствующей фазы на дисплее индикатора. Операцию провести для всех фаз.

Для проведения проверки работоспособности полностью смонтированной системы СКВН испытательным высоким напряжением необходимо подать напряжение на все главные цепи распределительного устройства (путем включения коммутационного аппарата и установки закоротки между фазами А, В, С или А1, В1, С1) значением 70% - 100% от номинального рабочего напряжения распределительного устройства. При этом на дисплее фазы А, В, С будут гореть, а А1, В1, С1 мигать по очереди.

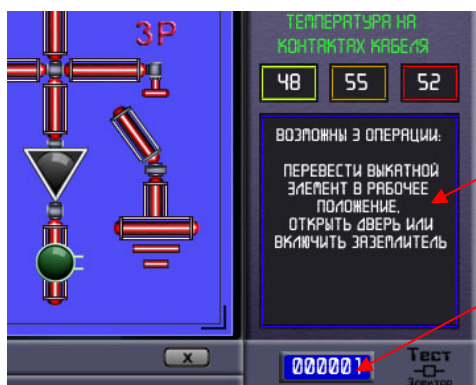
Квалификационную проверку работоспособности системы СКВН необходимо производить по Программе и методике проведения квалификационных испытаний ЗТЭ.348.003-03 ПМ раздел 4.6.

1.5. Программирование

1.5.1. Программирование модуля индикации мнемосхем заключается в выборе мнемосхемы согласно сетке схем распределительного устройства.

1.5.2. Установку производят при поданном напряжении питания. По умолчанию устанавливается любая мнемосхема из сетки схем очередного заказа.

Для входа в режим смены номера мнемосхемы следует удерживать нажатой в течение времени более 3 секунд сервисную кнопку. Затем нужно производить однократные нажатия на сервисную кнопку до появления требуемого номера (кода) мнемосхемы. Расположение элементов показано на рисунке №7.



Информационное поле

№ мнемосхемы

Рисунок №7. Информационное поле и поле № мнемосхемы на дисплее

1.6. Маркировка

1.6.1. Маркировка устройства соответствует требованиям ГОСТ 18620-80 и конструкторской документации.

На лицевой панели нанесены:

- условное обозначение (тип) устройства;
- товарный знак;

На тыльной стороне корпуса маркировка содержит следующие данные:

- номинальное напряжение питания;
- цифровое и буквенное обозначение входных цепей;
- дата изготовления;
- порядковый номер изделия.
- Номер мнемосхемы, соответствующее распределительному устройству (маркируется заказчиком после программирования устройства)

1.6.2. Сертифицированные в Системе сертификации « ГОСТ » устройства маркируются знаком соответствия по ГОСТ 50460-92. Знак соответствия наносят на устройство, тару, упаковку, товаросопроводительную документацию в непосредственной близости от товарного знака изготовителя.

1.6.3. Транспортная маркировка тары по ГОСТ 14192-96, на ней нанесены изображения манипуляционных знаков: "Хрупкое. Осторожно", "Беречь от влаги", "Ограничение температуры" (нижнее значение температуры окружающего воздуха при транспортировании и хранении минус 40 °С). Маркировка должна наноситься непосредственно на тару.

Маркировка выполнена краской, обеспечивающей четкость и читаемость надписей в течение срока хранения.

1.7. Упаковка

1.7.1 Упаковка устройств производится по ГОСТ 23216-78.

1.7.2 Консервации устройства не подлежат.

1.7.3 Сочетание видов и вариантов транспортной тары с типами внутренней упаковки по ГОСТ 23216-78.

1.7.3.1 Для нужд народного хозяйства (кроме районов Крайнего Севера и

труднодоступных районов) по ГОСТ 15150-69.

Категория упаковки КУ-2. ТК. ВУ-П-А

1.7.3.2 Для внутригосударственных поставок в районы Крайнего Севера и труднодоступные районы по ГОСТ 15846-2002.

Категория упаковки КУ-2. ТК. ВУ-П-Б

1.7.3.3 Устройства укладываются в коробку из гофрированного картона по ГОСТ 7376-89 или картона коробочного по ГОСТ 7933-89 при выполнении условий, обеспечивающих их сохранность при транспортировании. Масса брутто упакованного устройства не должна превышать 0,9 кг.

Размеры коробки должны исключать возможность свободного перемещения в ней устройств. При упаковывании в одну коробку нескольких устройств должна быть также исключена возможность свободного перемещения в ней устройств.

По согласованию с заказчиком допускается транспортирование устройств в контейнерах по ГОСТ 18477-79 с учетом дополнительных требований ГОСТ 20259-80, при этом допускается упаковка устройств в ящики из гофрированного картона по ГОСТ 7376-89.

1.7.3.4 Упаковывание технической и сопроводительной документации и маркировка ее упаковки производится соответствии с требованиями ГОСТ 23216-78.

1.7.3.5 Внутреннюю упаковку и транспортную тару допускается изготавливать по чертежам завода-изготовителя.

2. Техническое обслуживание и ремонт.

2.1 Общие указания

2.1.1 Эксплуатация и обслуживание устройства должны производиться в соответствии с настоящим "Руководством по эксплуатации" при значениях климатических факторов, указанных в настоящем документе.

2.1.2 Возможность работы устройства в условиях, отличных от указанных, должна согласовываться с предприятием - держателем подлинников конструкторской документации и с предприятием - изготовителем. Надежность и долговечность устройств в аппаратуре обеспечивается не только качеством самих устройств, но и правильным выбором режимов и условий их эксплуатации, т.е. соблюдением требований, изложенных в настоящем техническом руководстве.

2.1.3 Во всех случаях эксплуатации рекомендуется принимать меры, обеспечивающие улучшение вентиляции, рациональное размещение устройства.

2.1.3 Правильность монтажа устройства проверяется визуально. Логика работы устройства при подаче на дискретные входы номинальных напряжений проверяется визуально по изменяющемуся рисунку индикатора.

2.1.4 Проверка работоспособности температурных датчиков и правильность подключения в соответствии с их номером проверяется визуально на дисплее индикатора. Для чего необходимо последовательно к каждому датчику подвести любой предмет с температурой, отличной от температуры окружающей среды, например, ладонь руки, на расстоянии 10-30 см и наблюдать за результатами изменения температуры. При ошибочном расположении произвести установку в соответствии с Приложением к паспорту индикатора.

2.1.5 Температурный датчик является оптическим устройством, поэтому при сильном запылении его следует продувать воздухом.

2.1.6 Демонтаж монтированного в аппаратуру устройства должен производиться без деформации и механического повреждения корпуса

устройства.

2.1.7 Ремонт устройства разрешается производить специалистам предприятия – держателя подлинников конструкторской документации и предприятия – изготовителя.

Анализ и вскрытие устройств, вышедших из строя, производит только завод изготовитель. Ремонт или замена неисправного устройства производится на основании гарантийных обязательств.

2.2. Меры безопасности

2.2.1 При эксплуатации и испытаниях устройства необходимо руководствоваться "Правилами техники безопасности при эксплуатации электроустановок потребителей", а также требованиями настоящего "Руководства по эксплуатации".

2.2.2 Монтаж, обслуживание и эксплуатацию устройства разрешается производить лицам, прошедшим специальную подготовку.

2.1.4 Работы с соединительным блоком устройства следует проводить при обесточенном состоянии.

2.1.6 В процессе эксплуатации устройства должны соблюдаться следующие правила техники безопасности при эксплуатации электроустановок. Обслуживание и эксплуатацию устройства разрешается производить лицам, прошедшим специальную подготовку. Работы с соединительным блоком устройства следует проводить при обесточенном состоянии. На корпусе устройства предусмотрен заземляющий винт с соответствующей маркировкой, который должен использоваться только для присоединения устройства к заземляющему контуру.

2.1.7 Требования безопасности должны соответствовать ГОСТ 12434-83, ГОСТ 11152-82.

По способу защиты человека от поражения электрическим током устройство относится к классу 0 по ГОСТ 12.2.007.0-75.

3. Транспортирование и хранение.

3.1 Устройства в упаковке предприятия - изготовителя, а также вмонтированные в аппаратуру следует хранить в закрытом помещении при температуре от минус 30 до плюс 60С при отсутствии в окружающем воздухе кислотных, щелочных и других агрессивных примесей. Допускается хранить устройства в упаковке предприятия-изготовителя в неотапливаемом хранилище и под навесом, а устройства, вмонтированные в аппаратуру, - в условиях неотапливаемого хранилища, под навесом и на открытой площадке. При хранении устройства следует защищать от непосредственного воздействия солнечной реакции, пыли, атмосферных осадков и влаги.

3.2 Транспортирование устройств осуществляется по группе Л ГОСТ 15150-69, количество перегрузок не более 4.

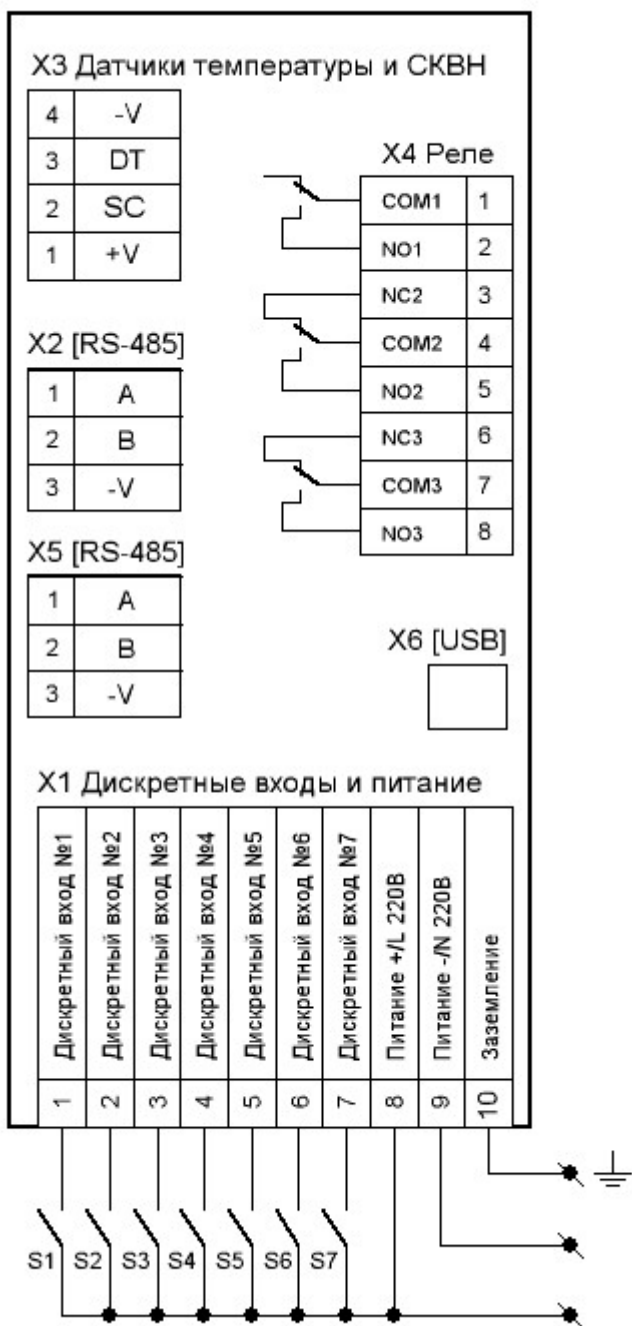
3.3 Допускается транспортировать устройство при температуре от минус 40С до плюс 70С, а затем после выдержки в нормальных климатических условиях в течение двух часов использовать для эксплуатации.

3.4 Транспортирование упакованных устройств может производиться любым видом транспорта, предохраняющим изделия от воздействия солнечной реакции, резких скачков температур, атмосферных осадков и пыли с соблюдением мер предосторожности против механических воздействий.

3.5. Погрузка, крепление и перевозка устройств в транспортных средствах должна осуществляться в соответствии с действующими правилами перевозок грузов на соответствующих видах транспорта, причем погрузка, крепление и перевозка устройств железнодорожным транспортом должна производиться в соответствии с «Техническими условиями погрузки и крепления грузов» и «Правилами перевозок грузов», утвержденными Министерством путей сообщения.

Приложение Б.

Схема электрическая подключения модуля.



X1 — разъем для подключения питания модуля и сигналов дискретных входов.


X2, X5 — разъемы RS-485 для подключения к сетям верхнего уровня

X3 — разъем для подключения шины датчиков температур и коммутатора СКВН.

X4 — разъем релейных выходов для подключения внешних устройств приема команд сигнализации.

X6 — разъем USB для конфигурирования модуля через ПК

S1-S7 — вспомогательные контакты исполнительных устройств и аппаратов главной электрической цепи.

 — заземляющая клемма, для подключения заземляющего проводника.

Приложение В.

Схема подключения коммутатора СКВН



Схема подключения коммутатора СКВН2



Приложение Г.

Код заказа устройства

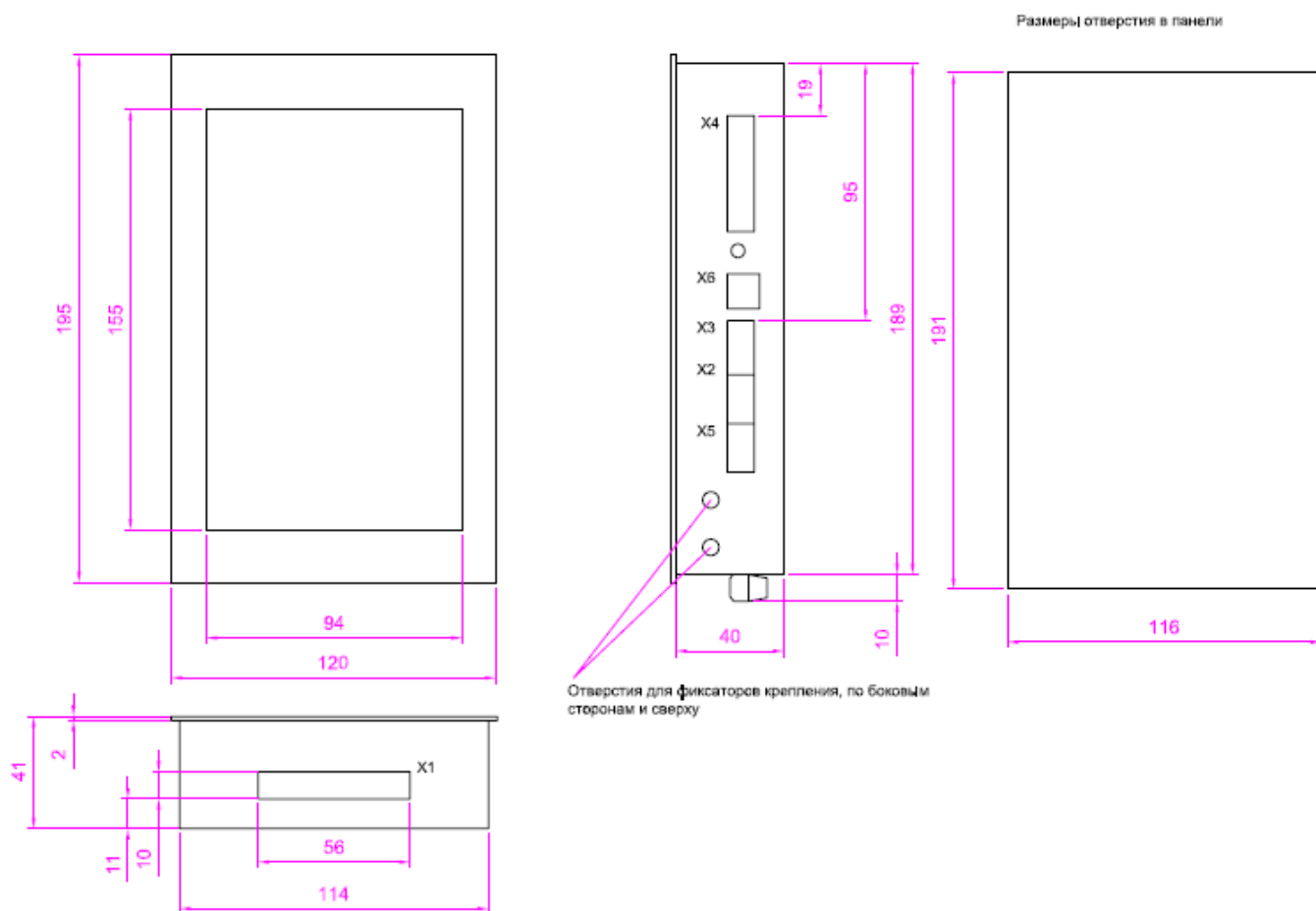
КРУ/КСО-Мнемо-03-UUUB-NNNNNN-(СКВН)-(DDT)-NDI-NDO-(LLM)

Наименование _____	_____	_____	_____	_____	_____	_____	_____
Напряжение питания _____ 220В- -/~220В 110В- -/~110В	_____	_____	_____	_____	_____	_____	_____
Номер мнемосхемы _____ <i>По сетке схем заказчика</i>	_____	_____	_____	_____	_____	_____	_____
Система контроля высокого напряжения СКВН _____ <i>СКВН – коммутатор версии 1</i> <i>СКВН2 – коммутатор версии 2</i> <i>Пропуск - нет</i>	_____	_____	_____	_____	_____	_____	_____
Количество датчиков температуры _____ <i>Пропуск - без датчиков</i> <i>01Т - 1 датчик...</i> <i>12Т - 12 датчиков</i>	_____	_____	_____	_____	_____	_____	_____
Количество модулей дискретного ввода в комплекте _____ 1DI – 1 модуль... 6DI – 6 модулей	_____	_____	_____	_____	_____	_____	_____
Количество модулей дискретного вывода в комплекте _____ 1DO – 1 модуль... 6DO – 6 модулей	_____	_____	_____	_____	_____	_____	_____
Длина кабеля связи _____ <i>Пропуск – без кабеля</i> <i>10м – 10 метров</i>	_____	_____	_____	_____	_____	_____	_____

Дополнительную техническую информацию при заказе устройства необходимо указать в опросном листе.

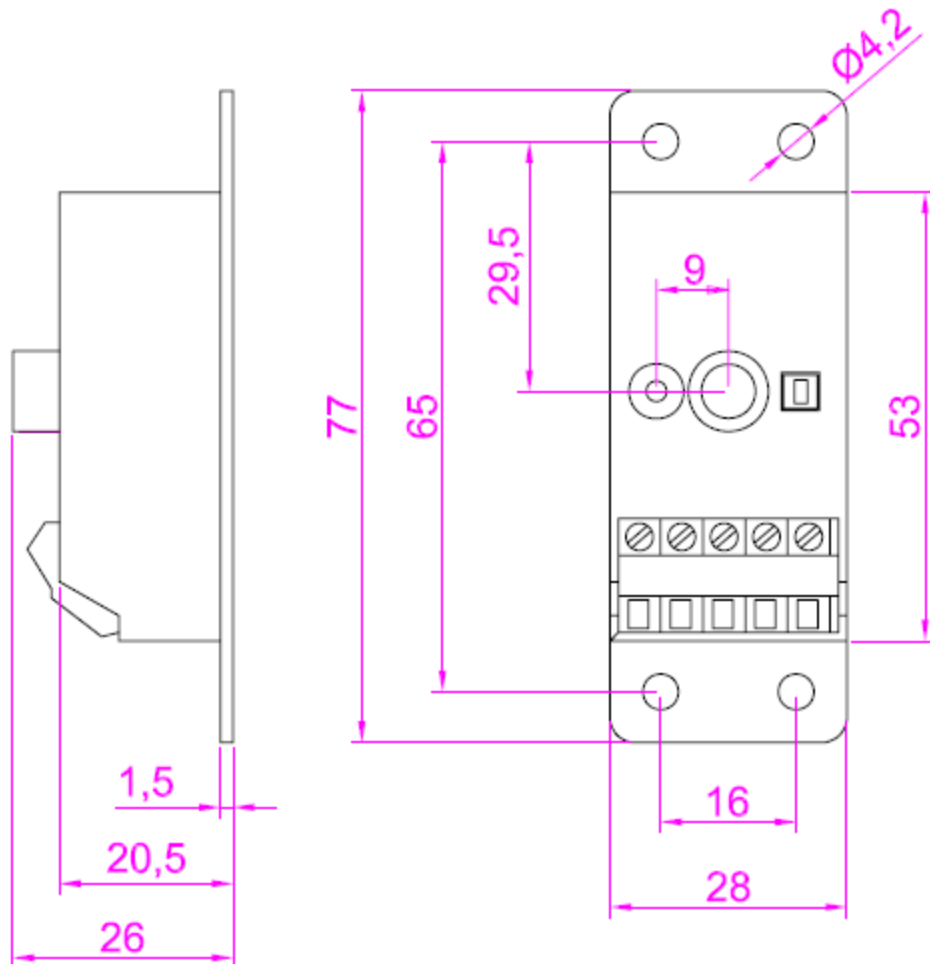
Приложение Д.

Габаритные и установочные размеры модуля.



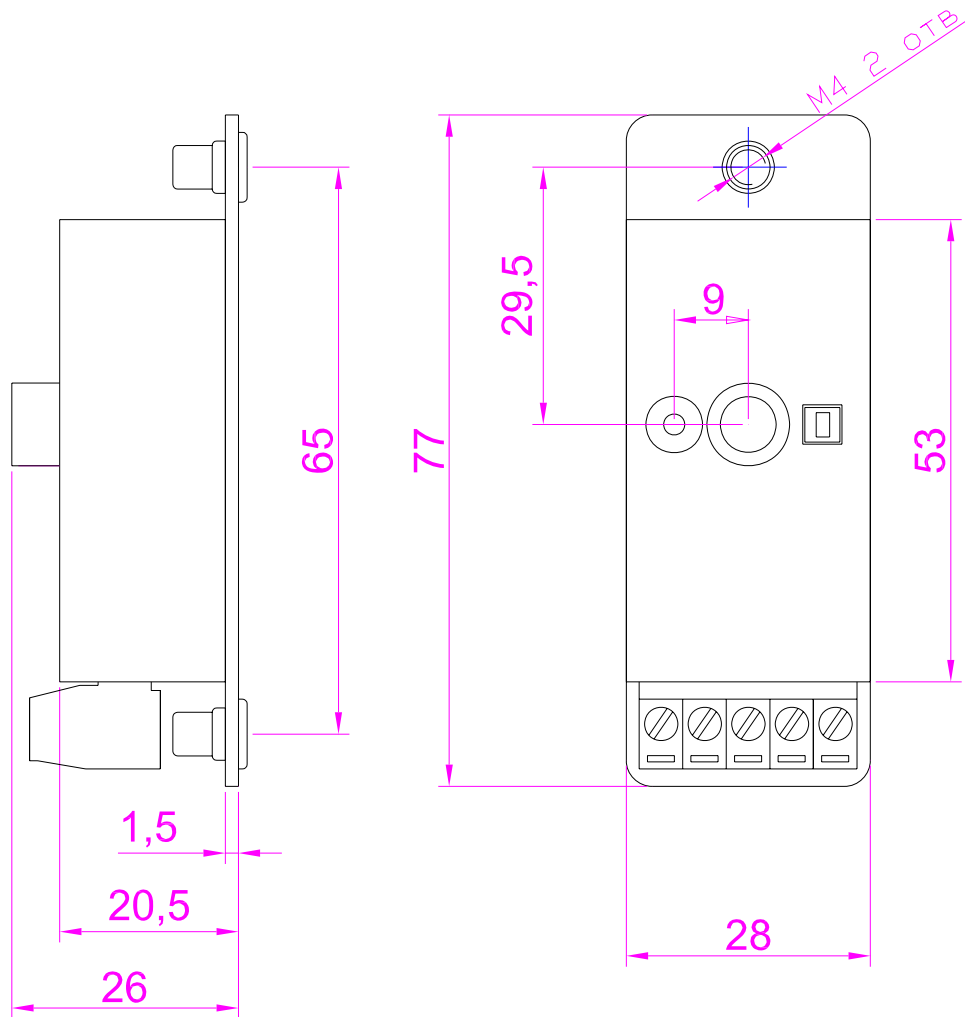
Приложение Е.

Габаритные и установочные размеры датчика ДТП-300 исполнения 1.



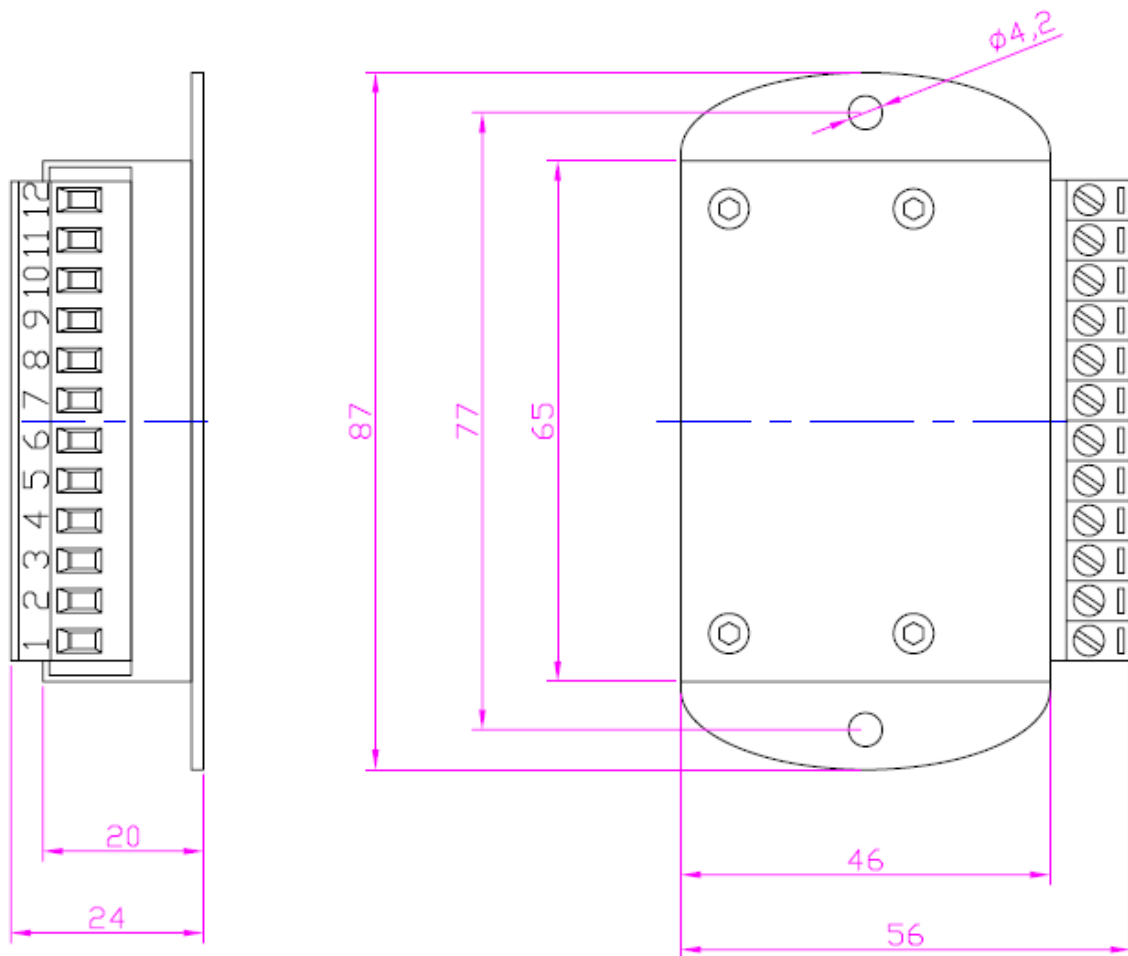
Приложение Ж.

**Габаритные и установочные размеры датчика ДТП-300
исполнения 2.**



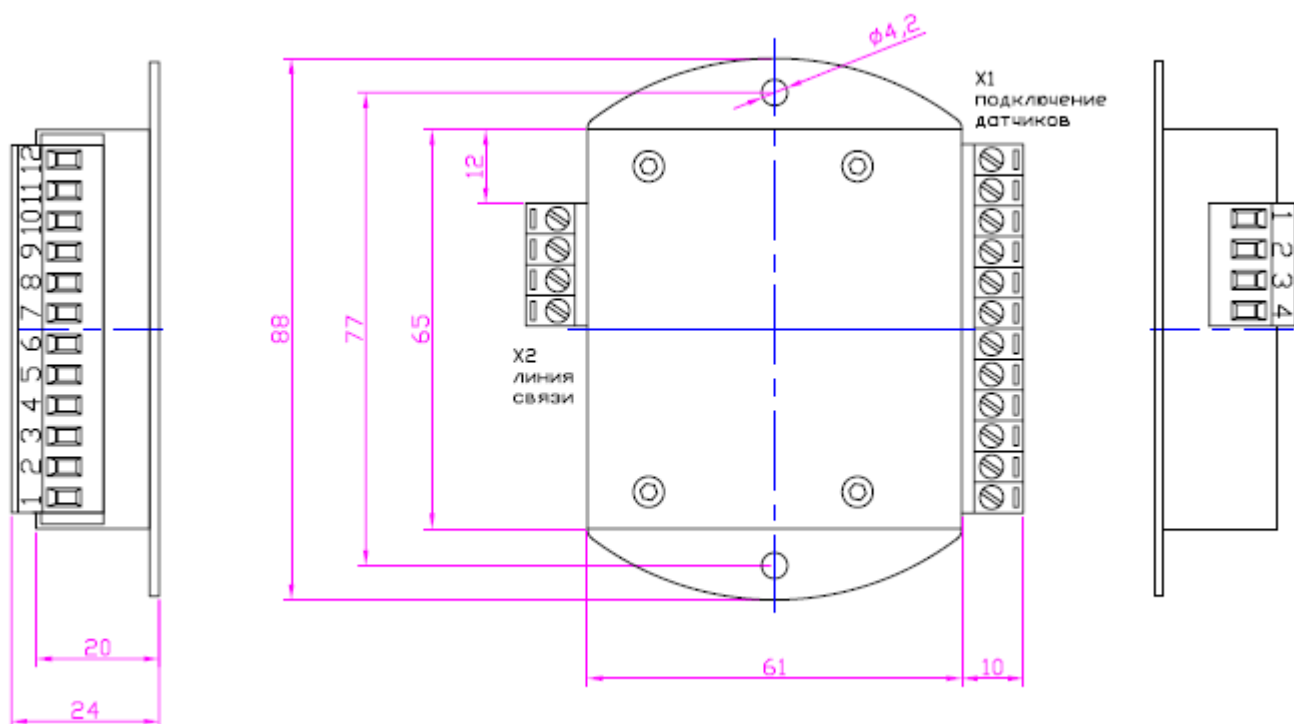
Приложение 3.

Габаритные и установочные размеры коммутатора СКВН.



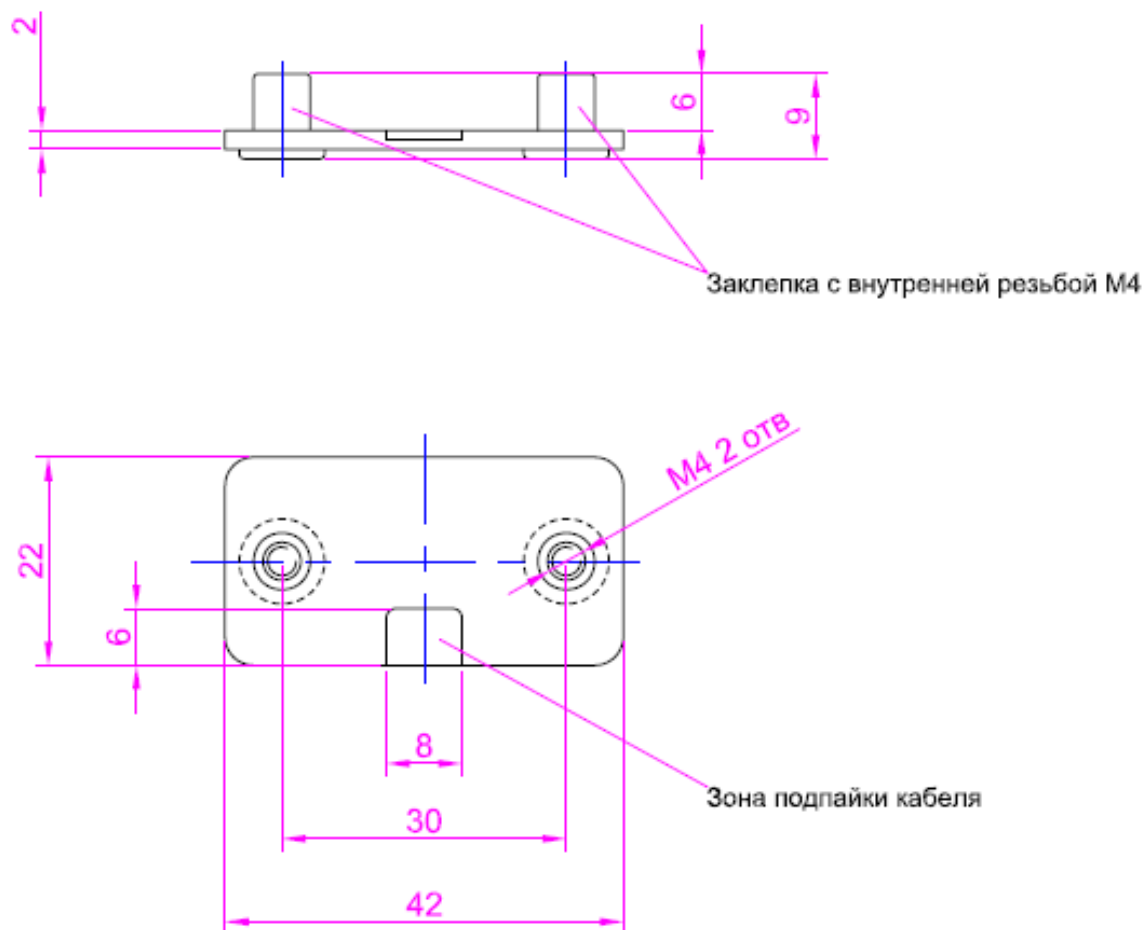
Приложение И.

Габаритные и установочные размеры коммутатора СКВН2.



Приложение К.

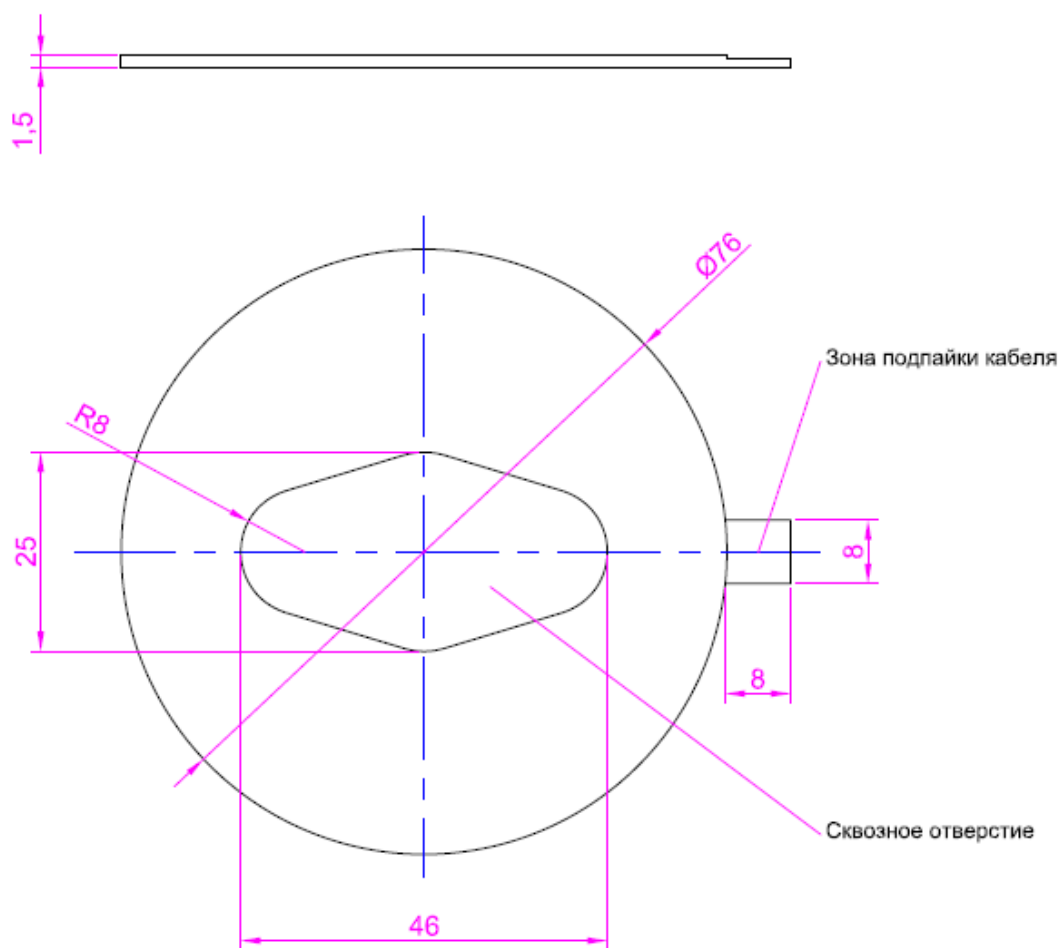
Габаритные и установочные размеры датчика напряжения выносного.



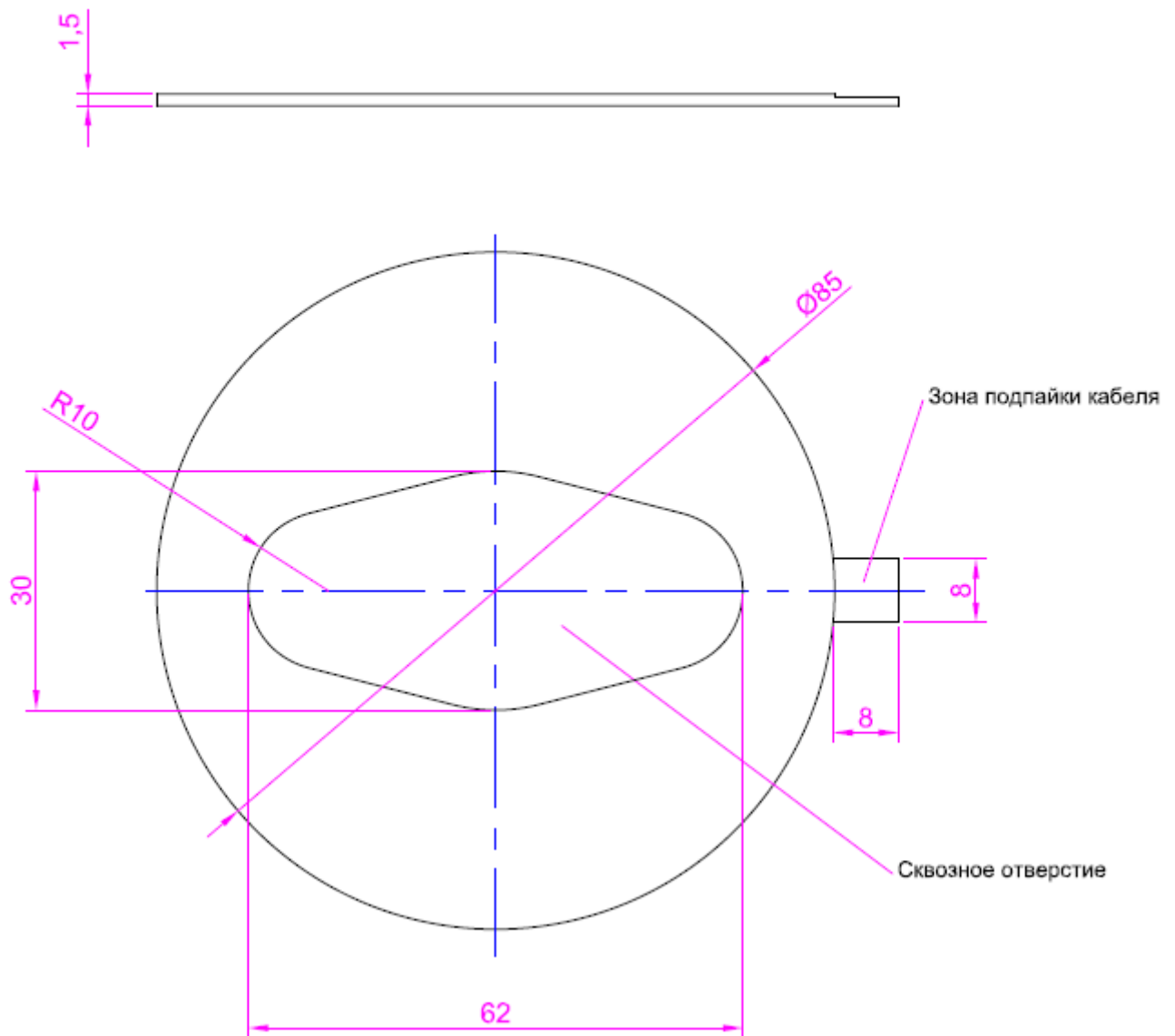
Приложение Л.

Габаритные и установочные размеры датчиков напряжения подизоляторных.

Габаритные размеры датчика 10КВ



Габаритные размеры датчика 20КВ



Приложение М.

Автокалибровка уровней коммутатора СКВН2.

Из-за конструктивных особенностей шкафов КРУ(КСО), разброса параметров изоляторов, погрешностей при установке датчиков напряжения возникает разница между уровнями сигналов, регистрируемых коммутатором СКВН. В некоторых случаях эта разница может превысить определенный предел, и коммутатор СКВН выдаст ошибочный результат. Например, пусть на шины ABC КРУ подано трехфазное напряжение 10 кВ. Допустим, что уровень сигнала от датчика фазы А в два раза превышает уровни сигналов от датчиков фаз В и С. Т.е. разница составляет 50%, что больше максимально допустимой разницы в 30%. В результате коммутатор СКВН ошибочно посчитает, что напряжение присутствует только на фазе А.

Для решения данной проблемы схема коммутатора СКВН2 (версия 2) содержит усилители с возможностью программной установки коэффициента усиления. В программное обеспечение коммутатора СКВН2 добавлена функция автокалибровки.

Коммутатор СКВН2 подключается к модулю индикации мнемосхем. Выполнить калибровку, просмотреть уровни сигналов, коэффициенты усиления и др. возможно с помощью меню модуля индикации. Для работы с меню нужно использовать сервисную кнопку на лицевой панели модуля индикации, находящуюся под знаком яркости. Вход в меню осуществляется длительным (~ 5 с) удержанием кнопки. Для перемещения по пунктам меню нужно использовать однократное короткое (~0,2 с) нажатие кнопки. Так как меню кольцевое, то выбор пункта, следующего за последним, приводит к выбору первого пункта. Для входа в подменю или выполнения действия, представляемого выбранным пунктом (например, «калибровка СКВН»), нужно использовать двукратное короткое (~0,2 с) нажатие кнопки. Выход из меню осуществляется длительным (~ 5 с) удержанием кнопки.

Меню «СКВН» содержит следующие пункты:

«Уровни сигналов». Просмотр уровней сигналов от датчиков напряжения.

«К-ы усиления». Просмотр коэффициентов усиления.

«К-ы поправочные». Просмотр поправочных коэффициентов (только для модуля индикации исполнения 3).

«Калибровка». Проведение калибровки.

«Сброс». Отмена установок калибровки. Возврат к заводским настройкам.

Инструкция по калибровке.

Перед выполнением калибровки необходимо подать на шины ABC, A1B1C1 КРУ (КСО) номинальное трехфазное напряжение.

При запросе системы: «Произвести калибровку СКВН?» используйте двукратное короткое нажатие кнопки для подтверждения или длительное удержание для отказа. Процесс калибровки длится 3-5 с. При успешном завершении система выдаст сообщение «ОК!». В противном случае система выдаст сообщение «Ошибка!» с одним из следующих кодов:

Код 0	Сбой связи	Проверьте правильность подключения коммутатора СКВН2 и целостность кабеля связи. Сбой связи может произойти от случайной помехи. Повторите попытку калибровки.
	СКВН предыдущей версии (без поддержки функции калибровки)	Замените коммутатор СКВН2.
Код 1	Низкий уровень сигнала	Зарегистрирован уровень сигнала меньше 150 мВ. Необходимо обеспечить минимальный уровень 150 мВ.
Код 2	Высокий уровень сигнала	Зарегистрирован чрезмерно высокий уровень сигнала, который не удалось привести к норме. Примите меры для снижения уровня сигнала и повторите попытку калибровки.

Приложение Н.

Модули дискретного ввода и вывода

Для расширения функциональных возможностей устройства КРУ-Мнемо-03 разработаны модули дискретного ввода и вывода. Применение данных модулей вместе с устройством КРУ-Мнемо-03 позволяет реализовать любые пользовательские алгоритмы управления и сигнализации, например:

- местное и удаленное управление аппаратами шкафа: выключателем, выкатным элементом, разъединителями;
- электронное размножение сигналов концевых выключателей и датчиков для других устройств;
- ведение журнала событий.

Модули дискретного ввода и вывода подключаются к той же линии связи, к которой подключены датчики температуры ДТП-300 и коммутатор системы СКВН, имеют вход для подачи внешнего напряжения питания датчиков и катушек реле. Модули выполнены в металлических корпусах с кронштейнами для установки на DIN-рельс. Модули дискретного вывода имеют боковые разъемы для соединения на DIN-рельсе, в случае использования нескольких модулей дискретного с одним устройством и установки их рядом друг с другом на DIN-рельсе линию связи достаточно подключить только на один любой модуль.

Характеристики модуля дискретного ввода приведены в таблице 1.

Таблица 1. Характеристики модуля дискретного ввода.

Параметр	Значение
Количество дискретных входов	4
Внешнее напряжение питания датчиков, постоянное, В	10—30
Максимальное количество модулей, подключаемых к одному устройству КРУ-Мнемо-03	6
Тип дискретного входа	Универсальный: PNP, NPN, СК+, СК-
Возможность работы без внешнего напряжения питания	Только для сигнала типа «СК», при подаче напряжения с канала связи
Диапазон рабочих температур модуля, °С	-40...+60
Относительная влажность воздуха, %	30—80

Характеристики модуля дискретного вывода приведены в таблице 2.

Таблица 2. Характеристики модуля дискретного вывода.

Параметр	Значение
Количество дискретных выходов	4
Тип дискретного выхода	Реле тип 1С
Внешнее напряжение питания катушек реле, постоянное, В	10—30
Максимальное количество модулей, подключаемых к одному устройству КРУ-Мнемо-03	6
Возможность работы без внешнего напряжения питания	Нет
Ток контакта реле, А	3
Напряжение коммутации, переменное/постоянное, В	220/24
Диапазон рабочих температур модуля, °С	-40...+60
Относительная влажность воздуха, %	30—80

Модули дискретного ввода (вывода) имеют сквозную адресацию входов (выходов) в системе устройства КРУ-Мнемо-03. Данная адресация описана в таблицах 3, 4.

Таблица 3. Система адресации входов модулей дискретного ввода.

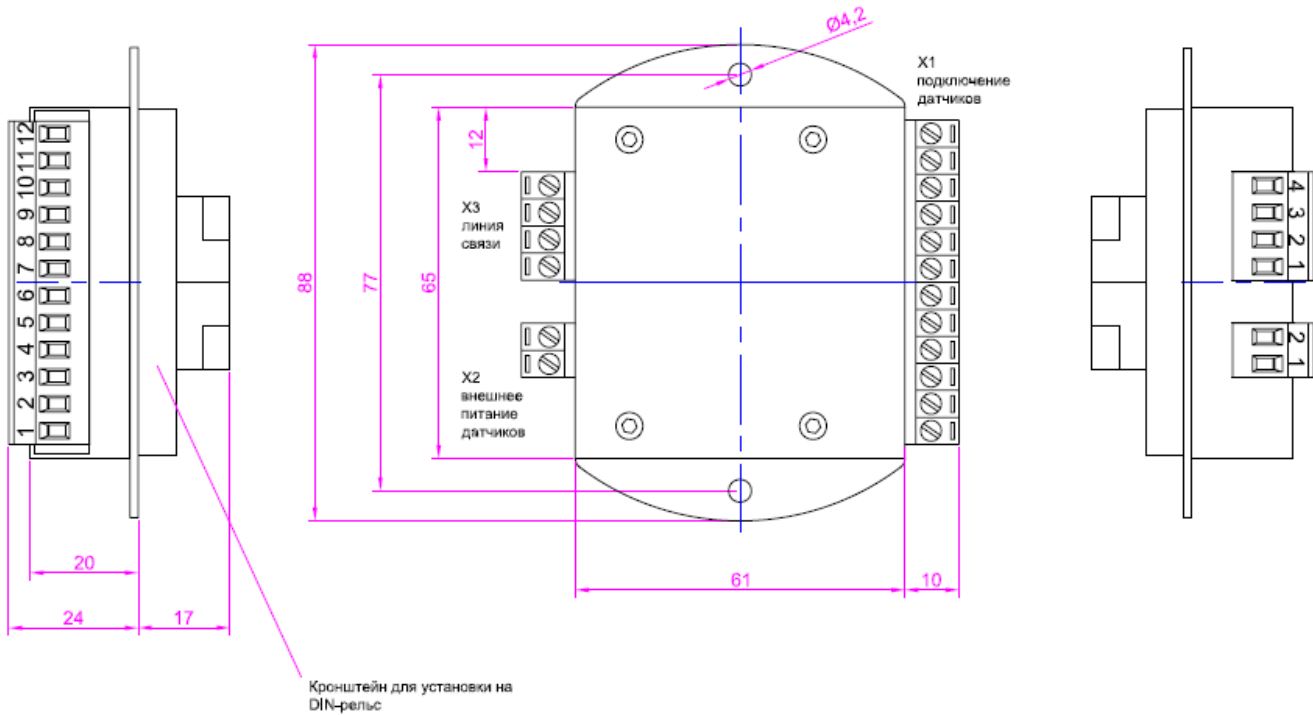
Тип модуля	Адреса дискретных входов
КРУ-Мнемо-03	I0.1...I0.7
Модуль дискретного ввода №1	I1.1...I1.4
Модуль дискретного ввода №2	I2.1...I2.4
Модуль дискретного ввода №3	I3.1...I3.4
Модуль дискретного ввода №4	I4.1...I4.4
Модуль дискретного ввода №5	I5.1...I5.4
Модуль дискретного ввода №6	I6.1...I6.4

Таблица 4. Система адресации выходов модулей дискретного вывода.

Тип модуля	Адреса дискретных выходов
КРУ-Мнемо-03	Q0.1...Q0.3
Модуль дискретного вывода №1	Q1.1...Q1.4
Модуль дискретного вывода №2	Q2.1...Q2.4
Модуль дискретного вывода №3	Q3.1...Q3.4
Модуль дискретного вывода №4	Q4.1...Q4.4
Модуль дискретного вывода №5	Q5.1...Q5.4
Модуль дискретного вывода №6	Q6.1...Q6.4

Программирование модулей дискретного ввода и вывода построено по принципам простейшего исполнения языка функциональных блоков в текстовом формате.

Габаритные и присоединительные размеры модуля дискретного ввода.



Габаритные и присоединительные размеры модуля дискретного вывода.

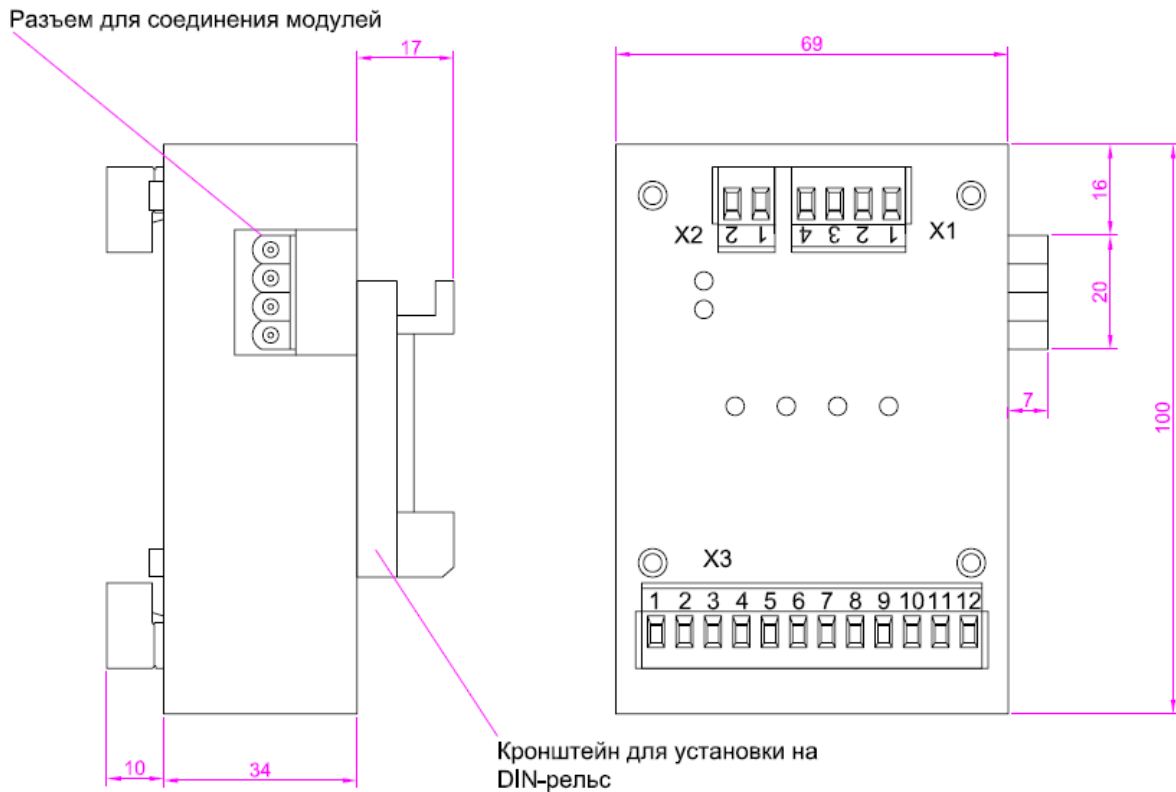


Схема подключения модуля дискретного ввода

Схема подключения модуля дискретных входов



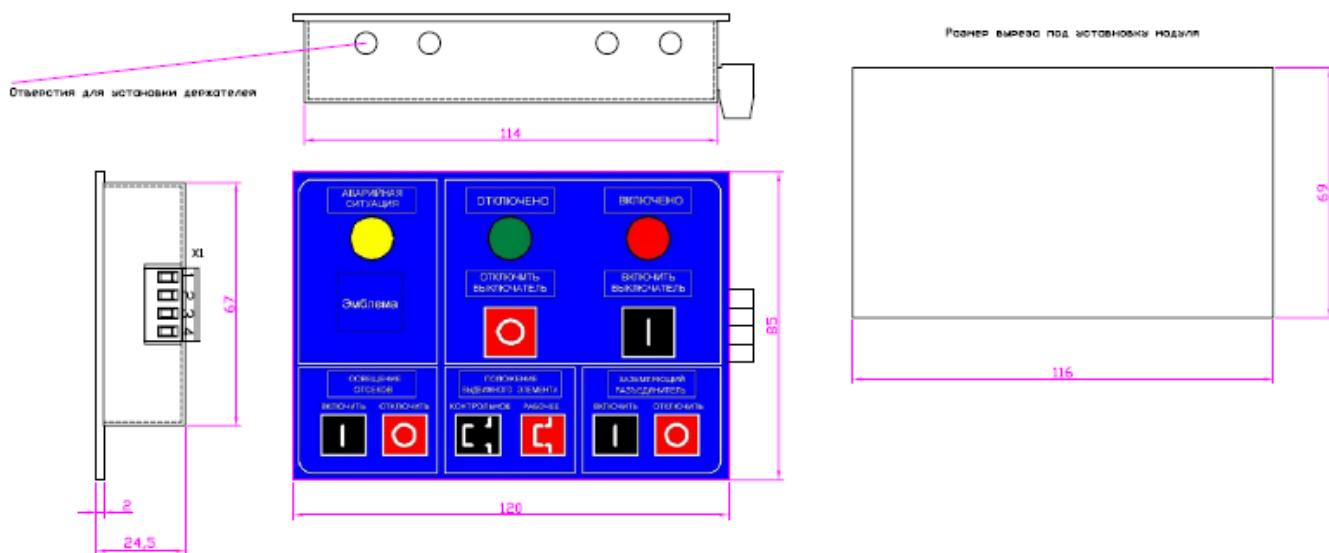
Схема подключения модуля дискретного вывода

Схема подключения модуля дискретных выходов



Приложение О.

Габаритные размеры пульта управления



Приложение П.

Описание системы управления

На базе модуля КРУ-Мнемо-03 может быть также реализована система управления электроаппаратами шкафа. Для выполнения таких задач система модуля КРУ-Мнемо-03 может быть укомплектована внешними модулями дискретного ввода/вывода. Модули дискретного ввода предназначены для приема информации от датчиков о состоянии электроаппаратов и устройств шкафа. Модули дискретного вывода предназначены для выдачи команд на исполнительные элементы электроаппаратов и устройств шкафа. Модули дискретного ввода/вывода подключаются к линии связи с модулем КРУ-Мнемо-03, которая является общей линией связи для датчиков температуры, модуля СКВН и модулей дискретного ввода-вывода. Дополнительно на модули дискретного ввода/вывода должно быть подано напряжение питания +24В с внешнего источника питания.

Логика управления организована в модуле КРУ-Мнемо-03 следующим образом. Всем дискретным входам и выходам модулей назначены свои уникальные адреса. Контроллер модуля КРУ-Мнемо-03 производит обработку информации и реализует схему управления по принципам ПЛК (программируемые логический контроллер). Длительность цикла «Сбор/Обработка/Выдача» составляет 100 мс. Цикл имеет три фазы:

1. Сбор – в данной фазе модуль КРУ-Мнемо-03 производит опрос всех модулей дискретного ввода и прием внешних (удаленных) и сохраняет полученную информацию.
2. Обработка – в данной фазе модуль КРУ-Мнемо-03 применяет собранные данные в схеме алгоритма управления и формирует в конечном итоге данные для выдачи на модули дискретного вывода.
3. Выдача – в данной фазе модуль КРУ-Мнемо-03 обновляет состояние выходов модулей дискретного вывода по данным второй фазы.

Логика управления описана в специальном файле `asfg.ini`, который располагается в корневой директории виртуального жесткого диска модуля КРУ-Мнемо-03. Данный файл представляет из себя текстовый файл, состоящий из секций, заголовков каждой секции выделен в квадратные скобки.

В качестве типов секций можно выделить два типа:

- системная секция, например, секции FBE, FBI, FBO – это секции непосредственного обмена с модулями ввода/вывода,
- пользовательская секция, например, FB1, FB2 и т.д., - это секции реализации функций пользователя, где логика управления применена в виде мнемонических команд и функций с условными логическими переменными.

FBE – секция, описывающая, в какое состоянии должны перейти дискретные выходы при потере связи модуля КРУ-Мнемо-03 с любым из внешних модулей.

FBI – секция загрузки данных дискретных входов и удаленных команд в условные логические переменные

FBO – секция загрузки состояний в модули дискретного вывода (дискретные выходы)

FB1, FB2, ... - секции пользовательской реализации логики управления. В данных секциях используются условные логические переменные и несколько мнемонических команд-функций. Для упрощения процесса создания данных секций можно сначала логику управления представить с графическом виде, например в проекте программы SPlan, а затем, руководствуясь графической схемой, произвести перевод логики в текстовую мнемонику.

Пример подключения модулей дискретного ввода вывода показан в приложении А, пример распределения сигналов по модулям дискретного ввода/вывода показан в приложении П.

Приложение Р.

Пример распределения сигналов

Дискретные входы

Адрес входа	Модуль	Вход	Условное обозначение сигнала	Наименование сигнала
I0.1	КРУ-Мнемо	1	-	-
I0.2		2	-	-
I0.3		3	-	-
I0.4		4	-	-
I0.5		5	-	-
I0.6		6		Переход в автономный режим
I0.7		7		Включение дисплея
I1.1	Модуль ввода №1	1	S3	ВЭ в рабочем положении
I1.2		2	S2	ВЭ в контрольном положении
I1.3		3	S6	ЗР отключён
I1.4		4	S7	ЗР включён
I2.1	Модуль ввода №2	1	S8	Дверь закрыта
I2.2		2	S1	ВЭ зафиксирован в шкафу
I2.3		3	S21	Аварийная ситуация
I2.4		4	S22	Разрешено включение выключателя
I3.1	Модуль ввода №3	1	S4	Выключатель отключён
I3.2		2	S5	Выключатель включён
I3.3		3	S26	Команда отключения выключателя
I3.4		4	S25	Команда включения выключателя
I7.1	Пульт управления	1	S11	Нажата кнопка вкатывания ВЭ
I7.2		2	S12	Нажата кнопка выкатывания ВЭ
I7.3		3	S13	Нажата кнопка включения ЗР
I7.4		4	S14	Нажата кнопка отключения ЗР
I7.6		6	S9	Нажата кнопка включения выключателя
I7.7		7	S10	Нажата кнопка отключения выключателя

Дискретные выходы

Адрес выхода	Модуль	Выход	Условное обозначение функции	Наименование функции
Q0.1	КРУ-Мнемо	1	-	-
Q0.2		2	-	-
Q0.3		3	-	-
Q1.1	Модуль вывода №1	1	F3	Перемещение ВЭ из контрольного положения в рабочее
Q1.2		2	F4	Перемещение ВЭ из рабочего положения в контрольное
Q1.3		3	F5	Включение ЗР
Q1.4		4	F6	Отключение ЗР
Q2.1	Модуль вывода №2	1	F10	Включение освещения
Q2.2		2	F9	Включение вентилятора
Q2.3		3	F7	Разблокировка привода ВЭ
Q2.4		4	F8	Разблокировка привода ЗР
Q3.1	Модуль вывода №3	1	F2	Отключение выключателя
Q3.2		2	F2	Отключение выключателя
Q3.3		3	F1	Включение выключателя
Q3.4		4	F1	Включение выключателя
Q7.1	Пульт управления	1	-	Лампа «авария» пульта
Q7.2		2	-	Лампа «Выключатель включен» пульта
Q7.3		3	-	Лампа «Выключатель отключен» пульта