

БЛАНК-ЗАКАЗ

на изготовление сигнализатора уровня ультразвукового СУР-9

Название организации: _____

Объект эксплуатации: _____

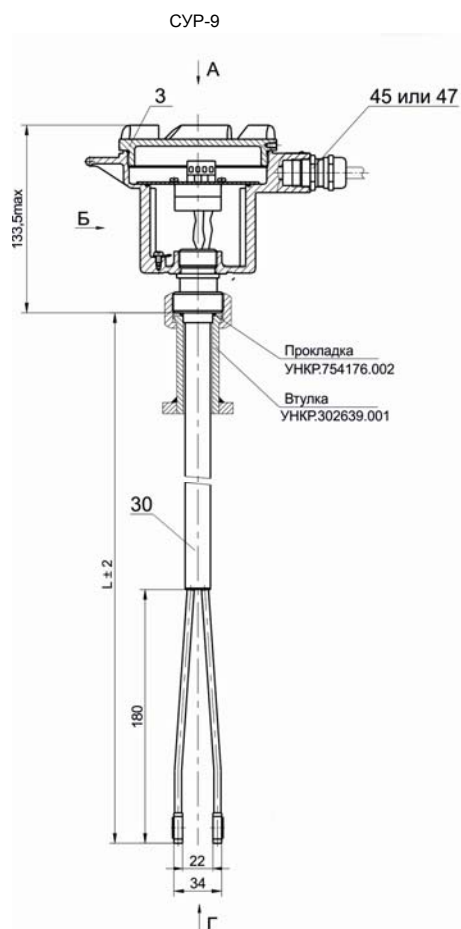
Ф.И.О. контактного лица: _____

Должность: _____

Тел./факс: _____

E-mail: _____

Исходные данные	Значение
Вынос чувствительной зоны сигнализатора СУР-9 (L), м	
Контролируемая среда	
Диапазон температур рабочей среды, °С	
Рабочее давление в емкости, МПа	
Плотность среды, кг/м ³	
Диапазон температур окружающей среды, °С	
Тип емкости	
Объем емкости, м ³	
Высота емкости, м	
Диаметр условного прохода установочного фланца (Ду), мм	
Комплект для установки датчика на стандартные фланцы УДСФ (информацию см. www.albatros.ru)	
Электрическое соединение:	
1. Кабельный ввод стандартный (по умолчанию)	
2. Разъем	
3. Кабельный ввод по заказу Покупателя (указать конкретный тип каб. ввода с учетом резьбы на корпусе М20х1,5)	
Крышка защитная (да / нет)	
Чехол термоизолирующий пассивный (да / нет)	
Количество кабеля КМВЭВ-3 (2х2х0,7), м	
Количество сигнализаторов уровня СУР-9, шт.	
Условное обозначение *	

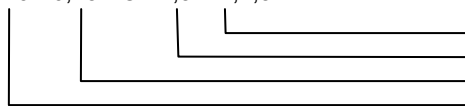




Унитарное предприятие «АЭС-комплект»
Юридический и почтовый адрес:
220012 г. Минск, ул. Сурганова, 28а, офис 511
Тел.: (+375 17) 290-00-00, 290-07-07, 290-08-08
www.aes.by, e-mail: info@aes.by

*** Структура условного обозначения датчика**

СУР-9 - 0,25 - ОМ1,5** - 1,2,3



- Тип кабельного ввода (выбрать из таблицы)
- Вид климатического исполнения
- Вынос чувствительной зоны датчика, м
- Тип сигнализатора