

БЛАНК-ЗАКАЗ

на изготовление сигнализатора уровня ультразвукового СУР-8

Название организации: _____

Объект эксплуатации: _____

Ф.И.О. контактного лица: _____

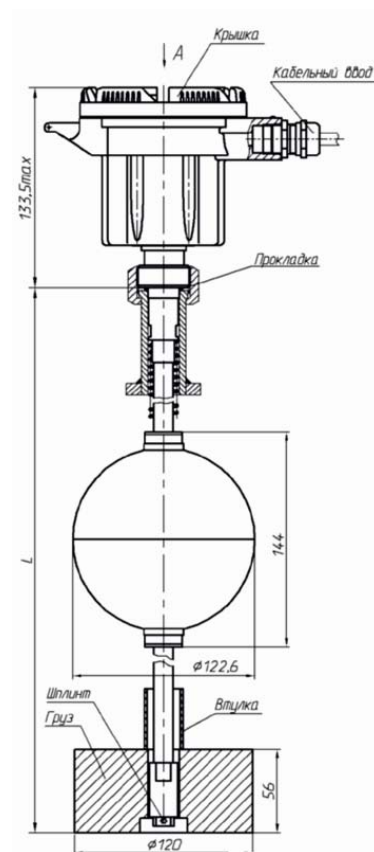
Должность: _____

Тел./факс: _____

E-mail: _____

Исходные данные	Значение
Вынос чувствительной зоны (L) датчика положения уровня ДПУ8 (ДПУ8М)	
Исполнение:	
"0" - ПВС8 - установка на щит, питание 220В	
"1" - ПВС8-d установка на DIN-рельс, питание 24 В	
Длина чувствительного элемента (L) датчика положения уровня, м	
Тип поплавка (II, IV)	
Материал поплавка (нержавеющая сталь, титан)	
Контролируемая среда	
Диапазон температур рабочей среды, °С	
Рабочее давление в емкости, МПа	
Плотность среды, кг/м³	
Диапазон температур окружающей среды, °С	
Тип емкости	
Объем емкости, м³	
Высота емкости, м	
Диаметр условного прохода установочного фланца (Ду), мм	
Комплект для установки датчика на стандартные фланцы УДСФ (информацию см. www.albatros.ru)	
Электрическое соединение:	
1. Кабельный ввод стандартный (по умолчанию)	
2. Разъем	
3. Кабельный ввод по заказу Покупателя (указать конкретный тип каб. ввода с учетом резьбы на корпусе M20x1,5)	

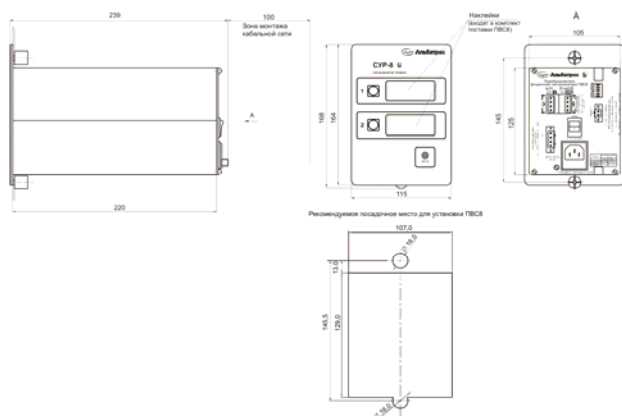
ДПУ8



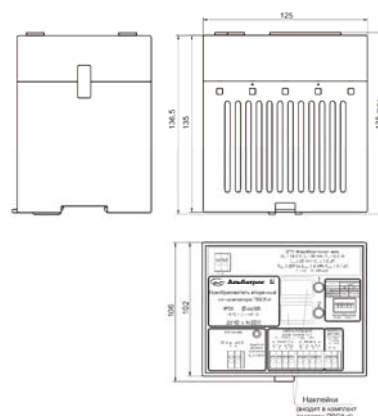
Продолжение таблицы:

Исходные данные	Значение
Крышка защитная (да / нет)	
Чехол термоизолирующий пассивный (да / нет)	
Количество кабеля КМВЭВ-3 (2x2x0,7), м	
Количество сигнализаторов уровня СУР-8, шт.	
Условное обозначение*	

ПВС8 (СУР-8 исполнение 0)

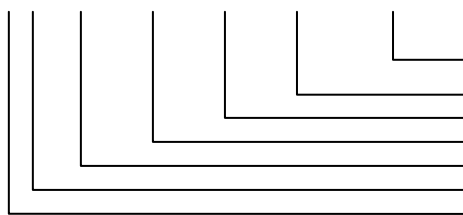


ПВС8-d (СУР-8 исполнение 1)



***Структура условного обозначения датчика**

ДПУ8 - 2,55 -2,0 -ОМ1,5** - 1,2,3 - поплавков типа II



- Тип поставляемого с датчиком поплавка (II или IV)
- Тип кабельного ввода (выбрать из таблицы)
- Вид климатического исполнения
- Предельное избыточное рабочее давление датчика, МПа
- Длина чувствительного элемента датчика, м
- Порядковый номер разработки (8 или 8М)
- Датчик положения уровня